



# НАСОСЫ ДЛЯ СОЖ

# SA/SC

ЭЛЕКТРОНАСОС

## КОНСТРУКТИВНЫЕ ОСОБЕННОСТИ

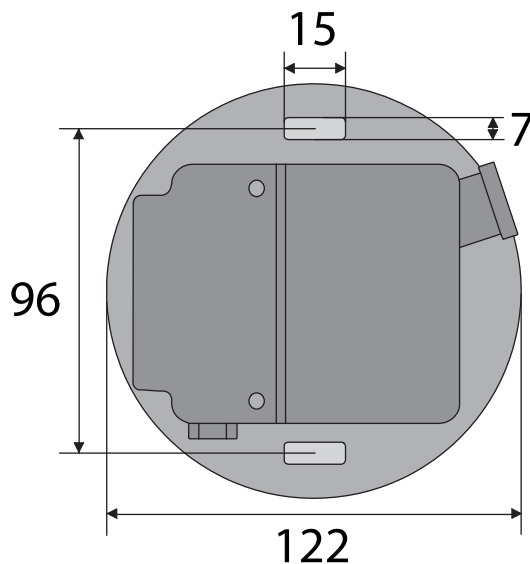
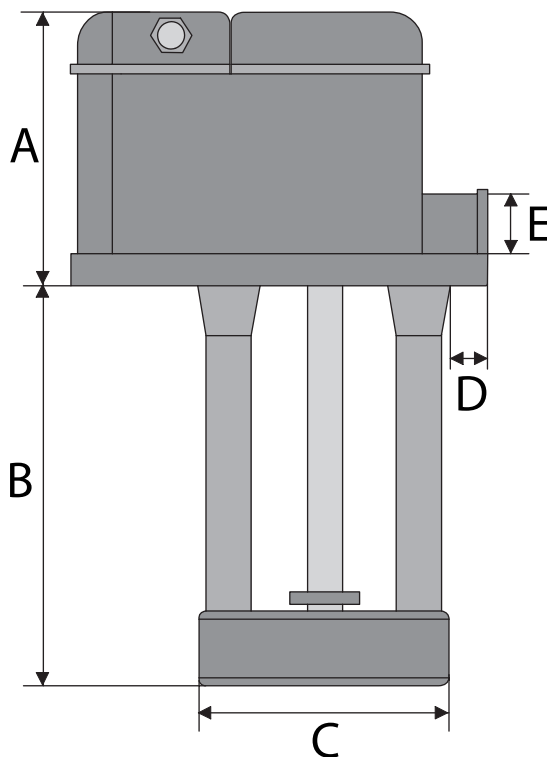
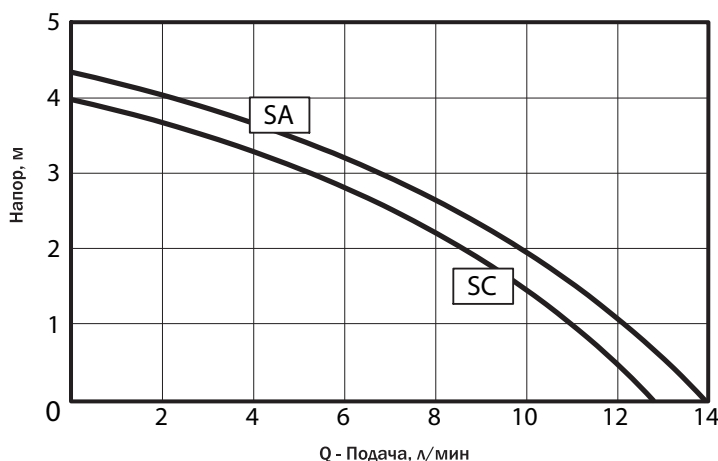
- Электронасос предназначен для станков и оснащен погружной всасывающей трубой без уплотнительных колец
- Однофазный двигатель с экранированными полюсами
- Класс термостойкости изоляции CL «F»
- Вал двигателя из нержавеющей стали марки AISI 303
- Подшипники типа NSK с повышенным ресурсом работы
- Степень герметичности: IP 45
- Детали двигателя выполнены из невозгораемого термопластичного материала в соответствии с нормами VDE 0730 и UL 94.

## ПРИМЕЧАНИЯ

- Возможна поставка двигателей с напряжением и частотой по желанию заказчика
- Только два провода следует использовать у трёхфазного кабеля:

- Трёхфазная линия 230 В соединяет 0 - 230
- Трёхфазная линия 400 В соединяет 0-400

- По запросу осуществляется поставка кабелей питания типа CE-UL-CSA



Тип	В/Гц	Л.с./кВт	A	B	C	D	E
SA	230/400/50 Hz 50	0.06	82	60	75	8	3/8 GAS
SC			72	120 150			

230 В	400 В
● 230 ←	○ 230
● 0 ←	● 0 ←
○ 400	● 400 ←