



НАСОС ДЛЯ СОЖ

РА-150

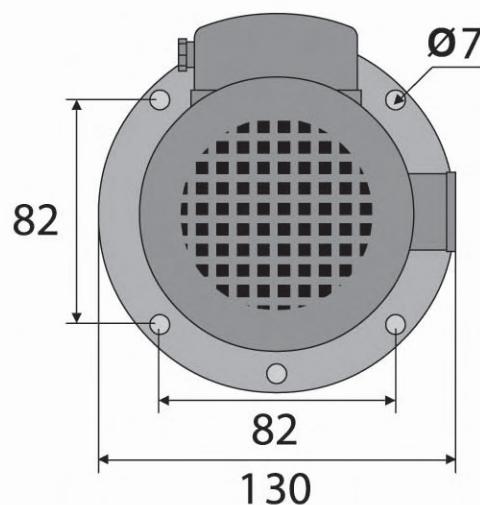
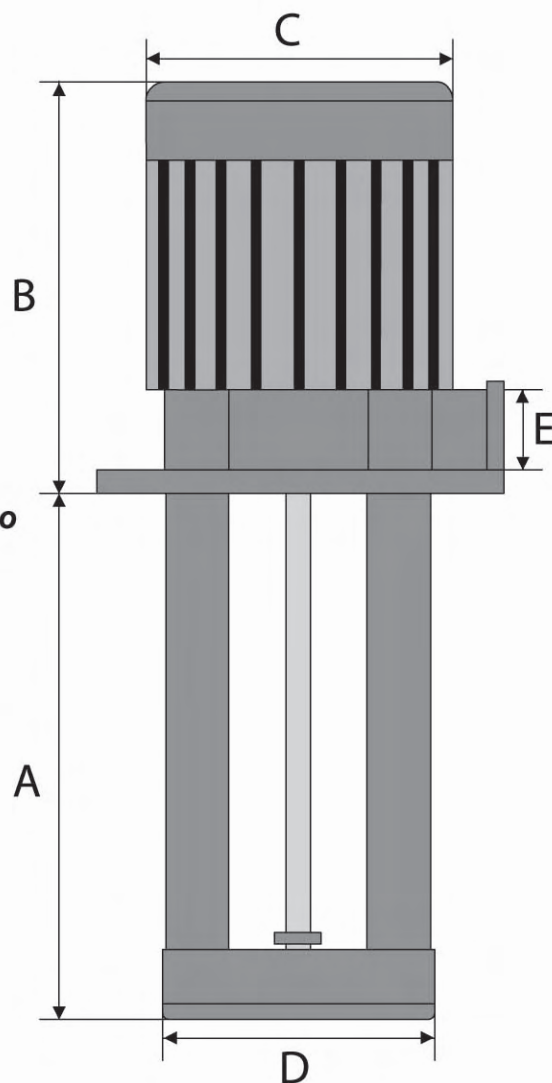
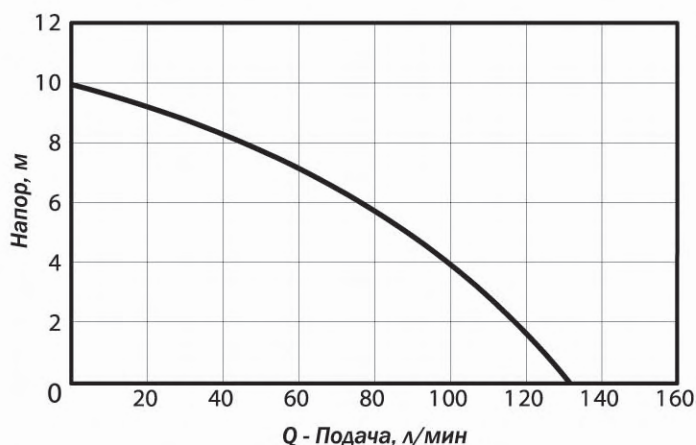
ЭЛЕКТРОНАСОС

ЭКСПЛУАТАЦИОННЫЕ КАЧЕСТВА

- Электронасос предназначен для станков
- Электронасос оснащен погружной всасывающей трубой без уплотнительных колец
- Трехфазный двигатель типа РА 150
- Степень герметичности: IP 45
- Корпус из литого под давлением алюминия с анодированным покрытием
- Вал двигателя из нержавеющей стали марки AISI 303
- Подшипники типа NSK с повышенным ресурсом работы, установленные в податливых втулках, обеспечивающих практически полное поглощение вибраций и шумов
- Детали двигателя выполнены из вибропоглощающего материала в соответствии с нормами VDE 0730 и UL94.

ПРИМЕЧАНИЯ

- Электрическая схема подсоединения изображена на обратной стороне внешней крышки
- Возможна поставка двигателей с напряжением и частотой по желанию заказчика



Тип	Л.с./кВт	В/Гц	A	B	C	D	E
РА-150	0,26/0,20	230/400/50	90	145	96	98	3/4"
			120				
			150				
			180				
			200				
			250				
			300				
			350				
			400				