

ЗАЩИТНЫЕ ОГРАЖДЕНИЯ ДЛЯ ТОКАРНЫХ СТАНКОВ ПРЕДПАЗНИ СЪОРЪЖЕНИЯ ЗА СТРУГОВИ МАШИНИ BEZPEČNOSTNÍ KRYTY PRO SOUSTRUHY

OSŁONY TOKAREK VĚDŐBERENDEZÉSEK ESZTERGAGÉPEKHEZ



CODE ART. TF 4 kg ca.

- (RU) Поликарбонатный защитный щиток для токарного станка, стальная рама и предохранительный микровыключатель.
- (PL) Poliwęglanowy ekran dla tokarek, stalowa rama oraz wyłącznik bezpieczeństwa.
- (BG) Предпазен екран за струг от поликарбонатно стъкло, със стоманена конструкция и аварийен микроизключвател.
- (HU) Acélkeretbe helyezett ívelt polikarbonát védőburkolat az eszterga fölé, biztonsági mikrokapcsolóval felszerelve.
- (CZ) Kryt sklíčidla z polykarbonátu, ocelová konstrukce.

| Code ART. | TF / 300 | TF / 350 | TF / 400 | TF / 450 | TF / 500 | TF / 600 |
|-----------|----------|----------|----------|----------|----------|----------|
| Ø | 300 | 350 | 400 | 450 | 500 | 600 |
| mm. | 240 | | | | | |

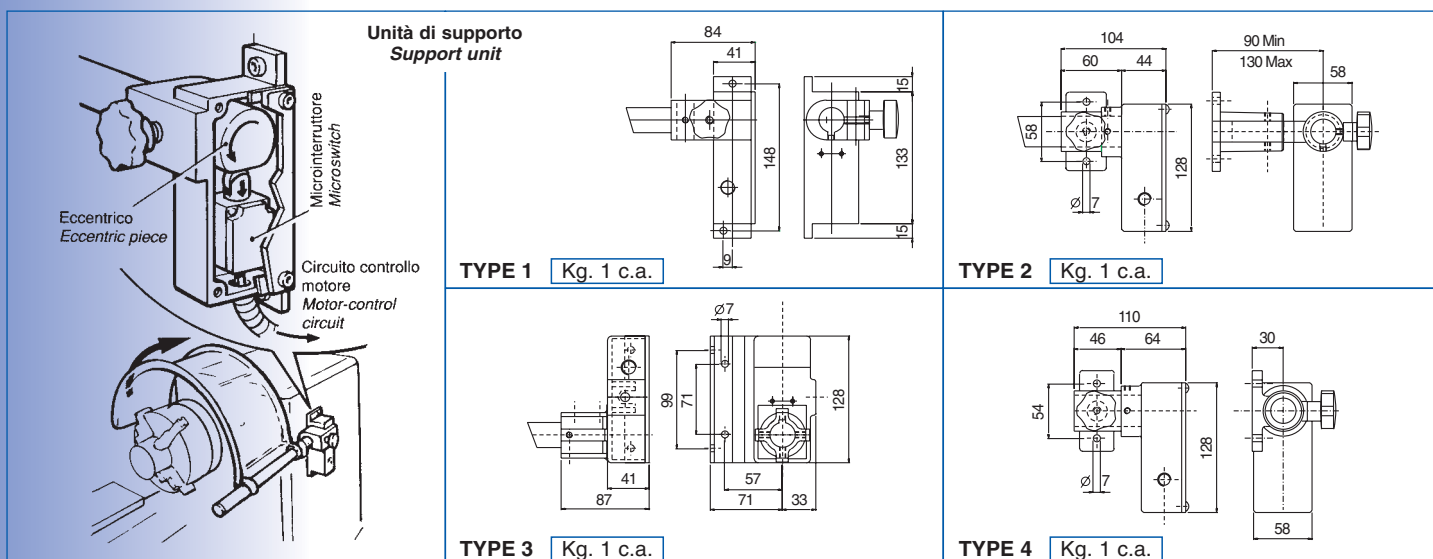


CODE ART. TFM 5 kg ca.

- (RU) Модель, аналогичная TF, но с защитным щитком, выполненным полностью из металла и предохранительным микровыключателем.
- (PL) Projekt podobny jak w modelu TF. Cała osłona wykonana z metalu wraz z wyłącznikiem bezpieczeństwa.
- (BG) Версия като TF, но с изцяло метален екран и аварийен микроизключвател.
- (HU) Konstrúciója megegyezik a TF védőburkolatével, biztonsági mikrokapcsolóval is rendelkezik, azonban teljes egészében fémből készül.
- (CZ) Provedení jako u TF s tím, že kryt je celokovový.

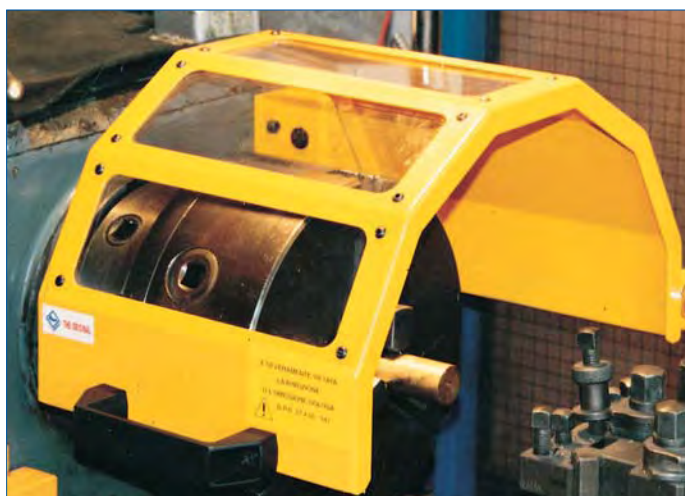
| Code ART. | TFM/300 | TFM/350 | TFM/400 | TFM/450 | TFM/500 | TFM/600 |
|-----------|---------|---------|---------|---------|---------|---------|
| Ø | 300 | 350 | 400 | 450 | 500 | 600 |
| mm. | 240 | | | | | |

Все опоры оснащены регулируемой фрикционной муфтой
Wszystkie uchwyty posiadają szeroką regulację mocowania.
Всички носещи елементи са снабдени с регулируем съединител.
Minden tartóegység állítható kapcsolószerkezettel van felszerelve.
Všechny typy držáků jsou vybaveny nastavitelnou spojku.



ЗАЩИТНЫЕ ОГРАЖДЕНИЯ ДЛЯ ТОКАРНЫХ СТАНКОВ ПРЕДПАЗНИ УСТРОЙСТВА ЗА СТРУГОВИ МАШИНИ BEZPEČNOSTNÍ KRYTY PRO SOUSTRUHY

OSŁONY TOKAREK VÉDŐBERENDEZÉSEK ESZTERGAGÉPEKHEZ



| Code ART. | POL/VT 300 | POL/VT 350 | POL/VT 400 | POL/VT 450 | POL/VT 500 | POL/VT 600 |
|-----------|---------------|---------------|---------------|---------------|---------------|---------------|
| Ø | 300 | 350 | 400 | 450 | 500 | 600 |
| mm. | 240 | | | | | |

Все опоры оснащены регулируемой фрикционной муфтой.
Wszystkie uchwyty posiada ją szeroką regulację mocowania.
Всички носещи елементи са снабдени с регулируем съединител.
Minden tartóegység állítható kapcsolószerkezettel van felszerelve.
Všechny typy držáků jsou vybaveny nastavitelnou spojkou.



CODE ART. POL 4 kg ca.

- (RU) Защитный щиток для токарного станка из металлического листа с большими поликарбонатными экранами и предохранительным микровыключателем.
- (PL) Metalowa osłona zabezpieczająca do tokarek z dużymi poliwęglanowymi oknami oraz wyłącznikiem bezpieczeństwa.
- (BG) Предпазен екран за струг от ламарина, с широки прозорци от поликарбонатно стъкло и авариен микроизключвател.
- (HU) Acéllemez védőburkolat az eszterga fölé nagyméretű polikarbonát betekintő ablakkal és biztonsági mikrokapcsolóval.
- (CZ) Kovový kryt sklíčidla s velkými průhledy z polykarbonátu, vybavený bezpečnostním spínačem

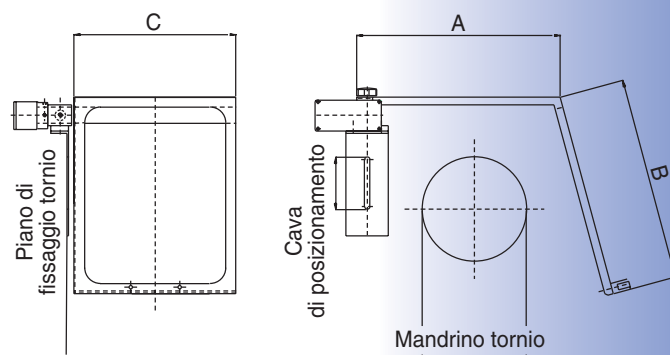
CODE ART. VT

- (RU) Защитный щиток для токарного станка из металлического листа с большими экранами из слоистого стекла и предохранительным микровыключателем.
- (PL) Metalowa osłona zabezpieczająca do tokarek, z dużymi oknami z klejonego szkła oraz wyłącznikiem bezpieczeństwa.
- (BG) Предпазен екран за струг от ламарина с широки прозорци от многослойно стъкло и авариен микроизключвател.
- (HU) Acéllemez védőburkolat az eszterga fölé nagyméretű, többrétegű biztonsági üvegből készült betekintő ablakkal és biztonsági mikrokapcsolóval.
- (CZ) Kovový kryt sklíčidla s širokými průhledy z vrstvené ho skla, vybavený bezpečnostním spínačem

CODE ART. IE 5 kg ca.

- (RU) Защитный щиток для токарного стекла из стали, поликарбоната или слоистого стекла, с предохранительным микровыключателем.
- (PL) Metalowy ekran zabezpieczający do tokarek, z oknami z poliwęglanu lub laminowanego szkła oraz wyłącznikiem bezpieczeństwa.
- (BG) Предпазен екран за струг от стомана, поликарбонатно или многослойно стъкло и авариен микроизключвател.
- (HU) Acélkeretbe helyezett, polikarbonátból vagy többrétegű biztonsági üvegből készült védőburkolat az eszterga fölé, biztonsági mikrokapcsolóval felszerelve.
- (CZ) Kovový kryt sklíčidla, průhledy z polykarbonátu nebo z vrstvené ho skla, vybavený bezpečnostním spínačem.

| Cod. ART. | IE/A | IE/B |
|-----------|------|------|
| A | 280 | 390 |
| B | 300 | 390 |
| C | 260 | 310 |



ЗАЩИТНЫЕ ОГРАЖДЕНИЯ ДЛЯ ТОКАРНЫХ СТАНКОВ ПРЕДПАЗНИ УСТРОЙСТВА ЗА СТРУГОВИ МАШИНИ BEZPEČNOSTNÍ KRYTY PRO SOUSTRUHY

OSŁONY TOKAREK VÉDŐBERENDEZÉSEK ESZTERGAGÉPEKHEZ



| Code ART. | A | B | C | D | E | F | H |
|-----------|-----|-----|-----|-----|-----|-----|-----|
| TC/1 | 400 | 200 | 140 | 315 | 100 | 300 | 600 |
| TC/2 | 570 | 260 | 200 | 365 | 150 | 350 | 600 |
| TC/3 | 660 | 360 | 300 | 350 | 150 | 450 | 700 |



| Code ART. | A | B | C | D | E | F | H |
|-----------|-----|-----|-----|-----|-----|-----|-----|
| TC/4 | 400 | 200 | 300 | 315 | 100 | 300 | 600 |
| TC/5 | 570 | 260 | 400 | 365 | 150 | 350 | 600 |
| TC/6 | 660 | 360 | 300 | 350 | 150 | 450 | 700 |

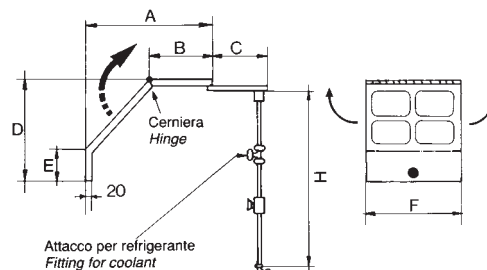
CODE ART. TC 1/2/3

TL/1 5,5 kg ca.

TL/2 7,5 kg ca.

TL/3 9 kg ca.

- RU** Подвижное и поворотное защитное ограждение, устанавливаемое на продольном суппорте токарного станка. Металлическая рама с поликарбонатным экраном обеспечивает защиту оператора от стружек и охлаждающей жидкости. Выпускается как в комплекте с установкой для охлаждающей жидкости и микровыключателем, так и без них. Устанавливается с задней стороны станка.
- PL** Ruchoma i obrotowa osłona dopasowana do podłużnego ustawienia i zabezpieczenia suportu tokarki. Stalowa rama z poliwęglanowym ekranem. Zabezpieczenie operatora przed opiłkami i chłodziwem. Dostępna zarówno w wersji z, jak i bez systemu chłodzącego i wyłącznika bezpieczeństwa. Dopasowana do tylnej części tokarki.
- BG** Подвижно ориентируемо предпазно устройство, което се монтира на надлъжния супорт на струга. Стоманена конструкция с екран от поликарбонатно стъкло, позволяваща предпаване на работника от стружки и охлаждаща течност. Предлага се с инсталация за охлаждащата течност или без нея и микроизключвател. Монтира от задната страна на струга.
- HU** Mozgatható és elfordítható védőburkolat, amelyet az esztergagépen hosszirányban mozgó csúszósáznra kell felerősíteni. A burkolat acélkeretbe ágyazott polikarbonát lapokból áll. A kirepülő fémforgács és a freccsenő hűtőfolyadék ellen védi a gépkezelőt. Hűtőrendszerrel és mikrokapcsolóval, illetve ezek nélkül egyaránt kapható. Hátul kell felszerelni.
- CZ** Pohyblivý a otočný ochranný kryt, který se montuje na podé lný suport soustruhu. Kovová konstrukce s průhledy z polykarbonátu zajiš uje ochranu obsluhy proti vylétujícím třískám a výstřiku chladicí kapaliny. Je k dispozici s vývodem nebo bez vývodu pro chladicí kapalinu a je vybavený bezpečnostním spínačem. Montuje se zezadu.



CODE ART. TC 4/5/6

TL/1 5,5 kg ca.

TL/2 7,5 kg ca.

TL/3 9 kg ca.

- RU** Подвижное и поворотное защитное ограждение, устанавливаемое на продольном суппорте токарного станка. Металлическая рама с поликарбонатным экраном обеспечивает защиту оператора от стружек и охлаждающей жидкости. Устанавливается с передней стороны станка
- PL** Ruchoma i obrotowa osłona dopasowana do podłużnego ustawienia i zabezpieczenia suportu tokarki. Stalowa rama z poliwęglanowym ekranem. Zabezpieczenie operatora przed opiłkami i chłodziwem. Dostępna zarówno w wersji z, jak i bez systemu chłodzącego i wyłącznika bezpieczeństwa. Dopasowana do przedniej części tokarki.
- BG** Подвижно ориентируемо предпазно устройство, което се монтира на надлъжния супорт на струга. Метална конструкция с екран от поликарбонатно стъкло, предпаващ работника от стружки и охлаждаща течност. Монтира се на предната част на струга.
- HU** Mozgatható és elfordítható védőburkolat, amelyet az esztergagépen hosszirányban mozgó csúszósáznra kell felerősíteni. A burkolat acélkeretbe ágyazott polikarbonát lapokból áll. Akirepülő fémforgács és a freccsenő hűtőfolyadék ellen védi a gépkezelőt. Elöl kell felszerelni.
- CZ** Pohyblivý a otočný ochranný kryt, který se montuje na podé lný suport soustruhu. Kovová konstrukce s průhledy z polykarbonátu zajiš uje ochranu obsluhy proti vylétujícím třískám a výstřiku chladicí kapaliny. Je k dispozici s vývodem nebo bez vývodu pro chladicí kapalinu a je vybavený bezpečnostním spínačem. Montuje se zepředu.

ЗАЩИТНЫЕ ОГРАЖДЕНИЯ ДЛЯ ТОКАРНЫХ СТАНКОВ ПРЕДПАЗНИ УСТРОЙСТВА ЗА СТРУГОВИ МАШИНИ BEZPEČNOSTNÍ KRYTY PRO SOUSTRUHY

OSŁONY TOKAREK VÉDŐBERENDEZÉSEK ESZTERGAGÉPEKHEZ

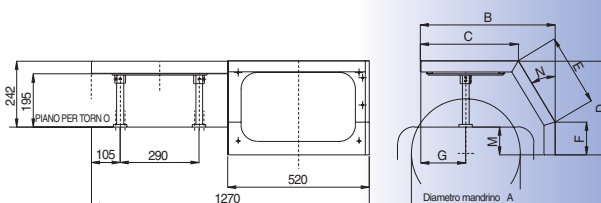


CODE ART. MINOR ST/AER MINOR SPECIAL

AER 16 kg ca. | SPECIAL 20 kg ca.

- RU** Защитное ограждение, перемещаемое по устанавливаемым на передней бабке токарного станка шариковым муфтам. Выполнено из листового металла. В верхней и фронтальной частях оснащено большими поликарбонатными экранами, обеспечивающими полную видимость. Укомплектовано микровыключателем.
- PL** Wysuwana pokrywa zabezpieczająca w celu łatwego dopasowania do ramienia tokarki. Wykonana ze stalowej powłoki. Przednia oraz górna część posiada duże ekrany z poliwęglanu by umożliwić wgląd na obszar roboczy. Komplet z wyłącznikiem bezpieczeństwa.
- BG** Плъзгащо се предпазно устройство върху сферични водачи, което се монтира на главата на струга. Изработено от ламарина. В горната и предната му част са направени широки прозорци от поликарбонатно стъкло, позволяващи пълна видимост. Съоръжението е комплектовано с микроизключвател.
- HU** Görgős vezetőléceken csúsztható biztonsági burkolat, amelyet az eszterga orsószekrényére kell felerősíteni. Acéllemezről készül. A burkolaton fent és elöl nagyméretű polikarbonát betekintő ablakok találhatók. Ezeket keresztül a gépkezelőnek jó rálátása van a munkatérre. A burkolat mikrokapcsolós megszakító rendszerrel egészül ki.
- CZ** Ochranný kryt posuvný ve vodičích pouzdech, který se montuje na vřeteník soustruhu. Je vyroben z plechu. V přední a vrchní části jsou velká okna z polykarbonátu, která umožňují úplný výhled do pracovního prostoru stroje. Je vybaven bezpečnostním spínačem.

| Code ART. MINOR | A | B | C | D | E | F | G | M | N |
|-----------------|-----|-----|-----|-----|-----|-----|-----|-----|-----|
| AER | 400 | 495 | 360 | 350 | 260 | 120 | 180 | 110 | 30° |
| SPECIAL | 500 | 600 | 400 | 450 | 400 | 100 | 200 | 180 | 30° |

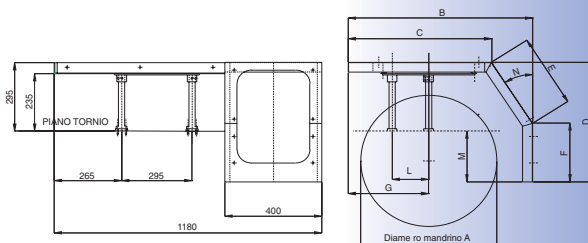


CODE ART. ST MAJOR

28 kg ca.

- RU** Защитное ограждение, перемещаемое по устанавливаемым на передней бабке токарного станка шариковым муфтам. Выполнено из листового металла с поликарбонатным экраном. Укомплектовано микровыключателем, совместимым с любым типом токарного станка, благодаря возможности его двойного позиционирования.
- PL** Wysuwana pokrywa zabezpieczająca w celu dopasowania do ramienia tokarki. Wykonana ze stalowej powłoki i poliwęglanowych ekranów. Komplet wraz z wyłącznikiem bezpieczeństwa. Możliwość podwójnego ustawienia sprawia, że pasuje do wszelkiego rodzaju tokarek.
- BG** Плъзгащо се предпазно устройство върху сферични водачи, което се монтира на главата на струга. Изработено от ламарина с екран от поликарбонатно стъкло. Комплектовано с микроизключвател, който може да се приспособи за всякакъв вид струг, благодарение на възможността му за двойно позициониране.
- HU** Görgős vezetőléceken csúsztható biztonsági burkolat, amelyet az eszterga orsószekrényére kell felerősíteni. Acéllemezről készül, polikarbonát ablakbetétekkel. A burkolat mikrokapcsolóval egészül ki. Bármilyen esztergagépen alkalmazható a kettős helyzetbeállítás lehetőségének köszönhetően.
- CZ** Ochranný kryt posuvný ve vodičích pouzdech, který se montuje na vřeteník soustruhu. Je vyroben z plechu a okna jsou vyrobena z polykarbonátu. Je vybaven bezpečnostním spínačem a přizpůsobí se dle dvojí možnosti umístění každému typu soustruhu.

| Code ART. MAJOR | A | B | C | D | E | F | G | L | M | N |
|-----------------|------|------|-----|-----|-----|-----|-----|-----|-----|-----|
| ST 700 | 600 | 765 | 590 | 505 | 345 | 210 | 335 | | 210 | 30° |
| ST 800 | 700 | 870 | 670 | 560 | 390 | 220 | 390 | | 265 | 30° |
| ST 1000 | 900 | 970 | 720 | 655 | 470 | 250 | 385 | | 360 | 30° |
| ST 1200 | 1100 | 1125 | 830 | 760 | 560 | 280 | 430 | | 465 | 30° |
| ST 1500 | 1400 | 1265 | 920 | 910 | 685 | 320 | 435 | 150 | 615 | 30° |



ЗАЩИТНЫЕ ОГРАЖДЕНИЯ ДЛЯ ТОКАРНЫХ СТАНКОВ ПРЕДПАЗНИ УСТРОЙСТВА ЗА СТРУГОВИ МАШИНИ BEZPEČNOSTNÍ KRYTY PRO SOUSTRUHY

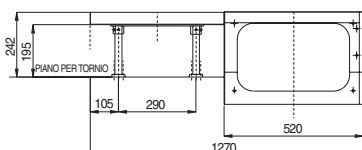
OSŁONY TOKAREK VÉDŐBERENDEZÉSEK ESZTERGAGÉPEKHEZ



| Code ART. MINOR | A | B | C | D | E | F | G | M | N |
|-----------------|-----|-----|-----|-----|-----|-----|-----|-----|-----|
| AER L | 500 | 495 | 360 | 350 | 260 | 120 | 180 | 110 | 30° |
| SPECIAL L | 500 | 600 | 400 | 450 | 400 | 100 | 200 | 180 | 30° |

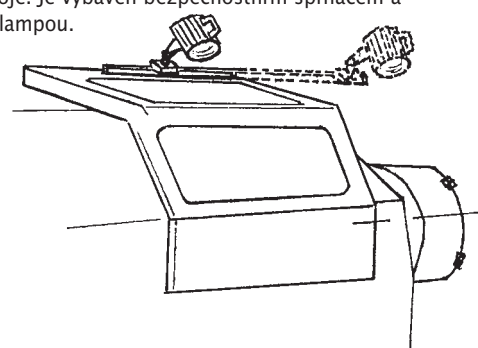
CARATTERISTICHE LAMPADA

Галогенная лампочка 70 Ватт 24 В.
Lampa halogenowa 70W 24 V.
Халогенна лампа 70 watt 24 V.
Halogénlámpa, 70W, 24V
Halogenová žárovka 70W 24V.



CODE ART. MINOR AER L MINOR SPECIAL L

- RU** Защитное ограждение, перемещаемое по устанавливаемым на передней бабке токарного станка шариковым муфтам. Выполнено из листового металла. В верхней и фронтальной частях оснащено большими поликарбонатными экранами, обеспечивающими полную видимость. Укомплектовано микровыключателем и подвижной галогенной лампочкой.
- PL** Wysuwana pokrywa zabezpieczająca w celu łatwego dopasowania do ramienia tokarki. Wykonana ze stalowej powłoki. Przednia część posiada duże ekrany z poliwęglanu by umożliwić wgląd na obszar roboczy. Komplet z wyłącznikiem bezpieczeństwa i przesuwaną lampą halogenową.
- BG** Подвижно предпазно устройство върху сферични водачи, което се монтира на главата на струга. Изработено от ламарина. В горната и предната част са направени широко прозорци с екрани от поликарбонатно стъкло, позволяващи пълна видимост. Комплект с микроизключвател и подвижна халогенна лампа.
- HU** Görgős vezetőléceken csúsztatható biztonsági burkolat, amelyet az eszterga orsószekrényére kell felerősíteni. Acéllemezből készül. A burkolaton fent és elől nagyméretű polikarbonát betekintő ablakok találhatók. Ezeket keresztül a gépkészelőnek jó rálátása van a munkatérre. A burkolat mikrokapcsolós megszakító rendszerrel és mozgatható halogénlámpával egészül ki.
- CZ** Ochranný kryt posuvný ve vodičích pouzdech, který se montuje na vřeteník soustruhu. Je vyroben z plechu. V přední a vrchní části jsou velká okna z polykarbonátu, která umožňují úplný výhled do pracovního prostoru stroje. Je vybaven bezpečnostním spínačem a posuvnou halogenovou lampou.



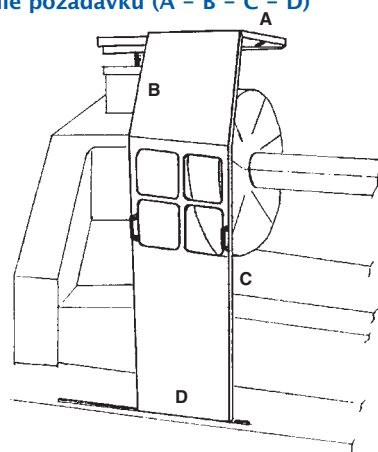
RU СПЕЦИАЛЬНОЕ ЗАЩИТНОЕ ОГРАЖДЕНИЕ ДЛЯ БОЛЬШИХ ТОКАРНЫХ СТАНКОВ размеры по заказу (A - B - C - D)

PL OSŁONY DLA DUZYCH TOKAREK rozmiar pod zamówienie (A - B - C - D)

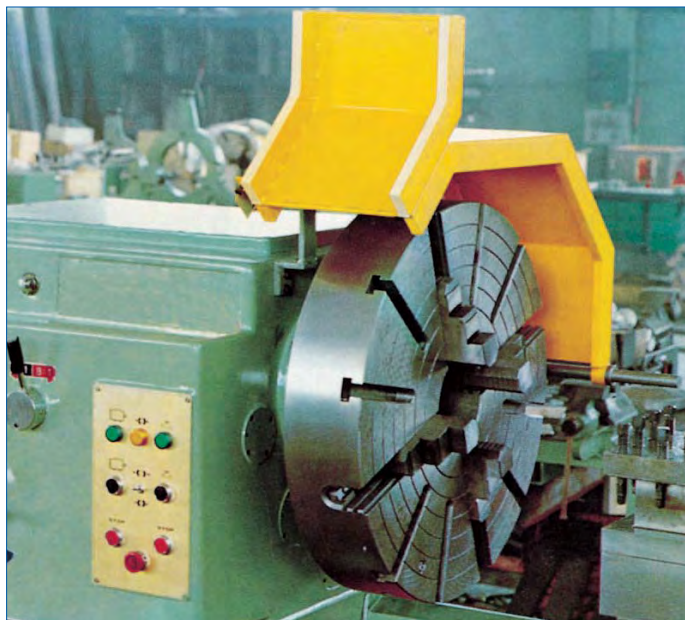
BG СПЕЦИАЛНО ЗАЩИТНО УСТРОЙСТВО ЗА ГОЛЕМИ СТРУГОВЕ размери по поръчка (A - B - C - D)

HU SPECIÁLIS VÉDŐBURKOLAT NAGYMÉRETŰ ESZTERGÁKHOZ méreteket kérésre közlünk (A - B - C - D).

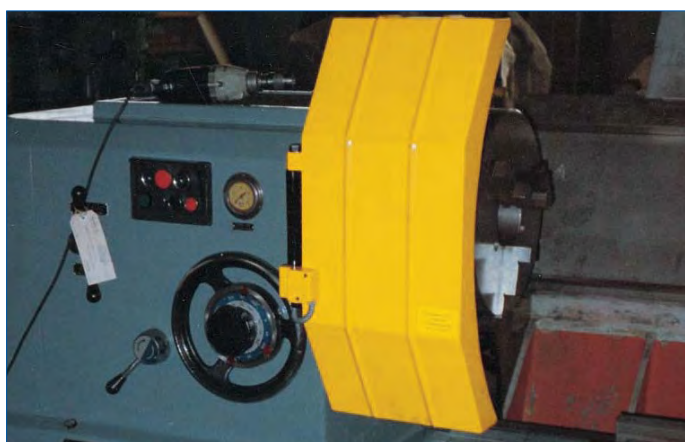
CZ SPECIÁLNÍ KRYT PRO VELKÉ SOUSTRUHY rozměry podle požadavku (A - B - C - D)



ЗАЩИТНЫЕ ОГРАЖДЕНИЯ ДЛЯ ТОКАРНЫХ СТАНКОВ ПРЕДПАЗНИ УСТРОЙСТВА ЗА СТРУГОВИ МАШИНИ BEZPEČNOSTNÍ KRYTY PRO SOUSTRUHY



| Code ART. | A | B | C | D | E | F | G |
|-----------|------|------|------|-----|-----|-----|-----|
| TP 700 | 600 | 800 | 883 | 410 | 430 | 472 | 432 |
| TP 800 | 700 | 900 | 983 | 410 | 430 | 472 | 482 |
| TP 1000 | 900 | 1100 | 1183 | 510 | 530 | 572 | 582 |
| TP 1200 | 1100 | 1300 | 1383 | 610 | 630 | 672 | 682 |
| TP 1500 | 1400 | 1600 | 1583 | 710 | 730 | 772 | 782 |

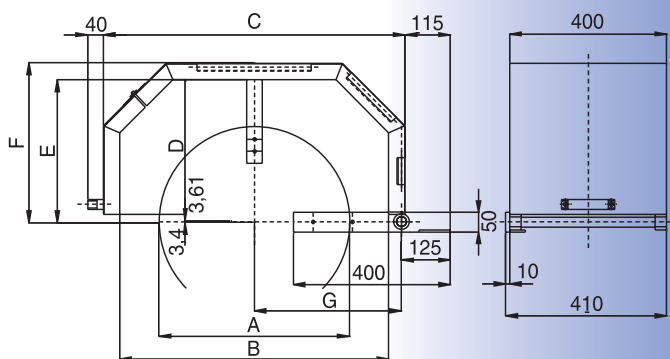


OSŁONY TOKAREK VÉDŐBERENDEZÉSEK ESZTERGAGÉPEKHEZ

CODE ART. TP

20 kg ca.

- (RU) Защитное ограждение для станков с планшайбами или самоцентрирующимися патронами средних и больших размеров. Стальной каркас с двойным шарнирным соединением для откидывания, Укомплектован микровыключателем.
- (PL) Osłony zabezpieczające dla tokarek o średnich i dużych rozmiarach. Stalowa rama z podwójnymi zawiasami przystosowanymi do przechylenia. Komplet z wyłącznikiem bezpieczeństwa.
- (BG) Предпазно устройство за средноголеми стругове с платформа или самоцентрираци. Стоманена конструкция с двоен шарнир за обръщане, снабден с микроизключвател.
- (HU) Biztonsági burkolat közepes méretű tokmánnal, illetve asztallal felszerelt esztergagépekhez. A burkolat acélkerete kettős csuklószerkezet segítségével felfordítható ki. A burkolat mikrokapcsolóval egészül ki.
- (CZ) Ochranný kryt pro soustruhy vybavenými středně velkými upínacími deskami nebo sklíčovými. Ocelová konstrukce s dvojitým závěsem pro odklopení. Je vybaven bezpečnostním spínačem.



CODE ART. AM

40 kg ca.

- (RU) Перемещаемое по шариковым муфтам защитное ограждение, изготовленное из листового металла, с предохранительным микровыключателем. Размеры под заказ.
- (PL) Ruchome ekrany zabezpieczające, wykonane ze stalowej powłoki. Komplet z wyłącznikiem bezpieczeństwa. Rozmiary na życzenie klienta.
- (BG) Плъзгащо предпазно устройство за струг върху сферични водачи, изработено от ламарина с аварийен микроизключвател. Размери по поръчка.
- (HU) Görgős vezetőléceken csúsztható biztonsági burkolat esztergagépekhez, mely acéllemezből készül és biztonsági mikrokapcsolóval egészül ki. Méreteket kérésre közlünk.
- (CZ) Ochranný kryt posuvný ve vodičích pouzdrech, vyrobený z plechu. Je vybaven bezpečnostním spínačem. Rozměry podle požadavku.

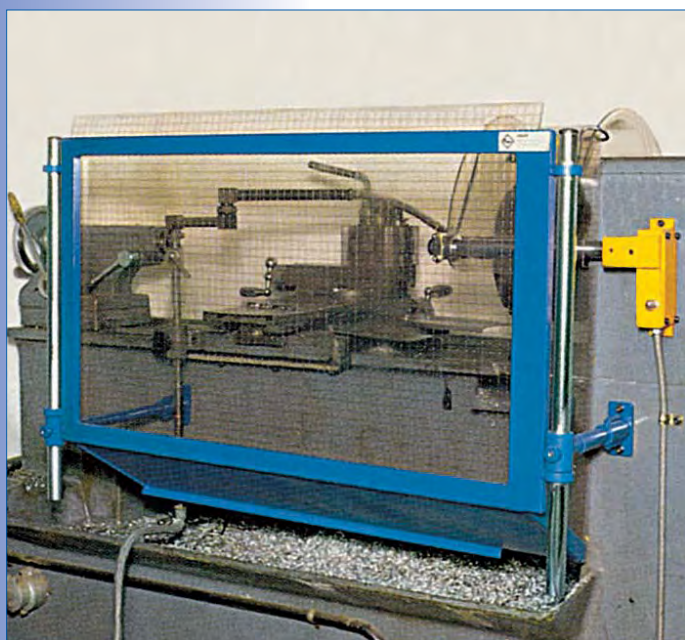
CODE ART. LA

15 kg ca.

- (RU) Двойное самоцентрирующееся защитное ограждение из листового металла с микровыключателем. Одинарное или двойное. Размеры под заказ.
- (PL) Wocznna osłona przed opiłkami, wykonana z powłoki stalowej, dodatkowo wyłącznik bezpieczeństwa. Pojedyncza lub podwójna. Rozmiar na życzenie.
- (BG) Двойно самоцентриращо странично предпазно устройство от ламарина с микроизключвател. Може да бъде единично и двойно. Размери по поръчка.
- (HU) Oldalsó védőburkolat esztergagép-tokmányhoz. Acéllemezről készül és biztonsági mikrokapcsolóval egészül ki. Egyes és kettős kivitelben kapható. Méreteket kérésre közlünk.
- (CZ) Boční kryt sklíčidla vyrobený z plechu a vybavený bezpečnostním spínačem. Může být v provedení jednoduché nebo dvojité m. Rozměry podle požadavku.

ЗАЩИТНЫЕ ОГРАЖДЕНИЯ ДЛЯ ТОКАРНЫХ СТАНКОВ ПРЕДПАЗНИ УСТРОЙСТВА ЗА СТРУГОВИ МАШИНИ BEZPEČNOSTNÍ KRYTY PRO SOUSTRUHY

OSŁONY TOKAREK VÉDŐBERENDEZÉSEK ESZTERGAGÉPEKHEZ



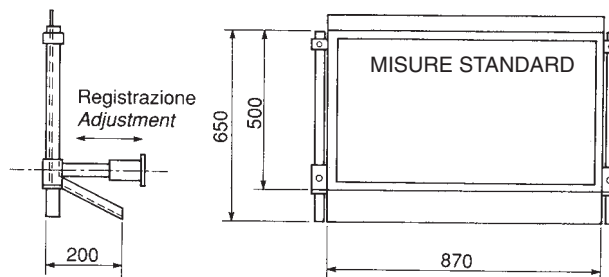
CODE ART. POST 4 kg ca.

- (RU) Неподвижный защитный щиток для токарного станка, крепящийся с задней стороны станка. Стальная рама с поликарбонатным экраном обеспечивает защиту от стружек и охлаждающей жидкости. Подходит для любого типа токарного станка. Размеры под заказ.
- (PL) Nieruchoma osłona zabezpieczająca do tokarek, montowana z tyłu maszyny. Stalowa rama z poliwęglanowym ekranem. Ochrona operatora przed opiłkami i chłodziwem. Pasuje do ka dego rodzaju tokarek. Rozmiar na uczenie.
- (BG) Неподвижен екран за струг, който се монтира от задната страна на машината. Стоманена конструкция с екран от поликарбонатно стъкло, позволяващ предпазване от стружки и охлаждаща течност. Може да се приспособи за всякакъв вид струг. Размери по поръчка.
- (HU) Rögzített biztonsági burkolat, amit az esztergagép hátuljára kell felerősíteni. Acélkeretbe ágyazott polikarbonát védőlap. A kirepülő fémgforgács és a freccsenő hűtőfolyadék ellen védi a gépkezelőt. Bármilyen típusú esztergagéphez alkalmazható. Méreteket kérésre közlünk.
- (CZ) Pevný kryt instalovaný zezadu stroje. Ocelová konstrukce s výplní z polykarbonátu zajiš uje ochranu před třískami a rozstřikem chladící kapaliny. Lze ho použít ke každému typu soustruhu. Rozměry podle požadavku.



CODE ART. AB 20 kg ca.

- (RU) Задний защитный щиток для токарного станка со стальной рамой и прозрачным ударостойким сетчатым экраном, который обеспечивает защиту от стружек и охлаждающей жидкости. Подходит для любого типа токарного станка. Оснащен колесиками. Размеры под заказ.
- (PL) Tylnia osłona dla tokarek. Stalowa rama odporna na uderzenia, przezroczysta kratownica w celu ochrony przed opiłkami i chłodziwem. Przystosowalna do ka dego rodzaju tokarek. Wyposa one w kółka. Rozmiar na uczenie.
- (BG) Заден екран за струг със стоманена конструкция и прозрачен мрежест противударен екран, позволяващ предпазване от стружки и охлаждаща течност. Може да се приспособи за всякакъв вид струг. Снабден с колела. Размери по поръчка.
- (HU) Az esztergagép mögé gördíthető acélkeretes védőállvány ütésálló ráccsal. A kirepülő fémgforgács és a freccsenő hűtőfolyadék ellen védi a gépkezelőt. Bármilyen típusú esztergagéphez alkalmazható. Kerekeken gördül. Méreteket kérésre közlünk.
- (CZ) Zadní kryt k soustruhu, který je tvořen ocelovou konstrukcí a průhlednou výplní s drátěnou vložkou odolnou vůči nárazu. Zajiš uje ochranu před třískami a rozstřikem chladící kapaliny. Lze ho použít ke každé mu typu soustruhu. Je vybaven kolečky. Rozměry dle požadavku.



CODE ART. SD 60 kg ca.

- (RU) Подвижное защитное ограждение из трубок и поликарбоната, устанавливаемое на задней защитной перегородке. Микровыключатель на защитном устройстве патрона. Размеры под заказ.
- (PL) Przesuwana osłona, wykonana z profili i poliwęglanu, zamontowana na tylnej ramie, zaopatrzonej w wyłącznik znajdujący się na obudowie osłony. Rozmiar na uczenie.
- (BG) Плъзгаща предпазно устройство, тръбна конструкция с поликарбонатно стъкло, монтирано от задната страна. Микроизключател на предпазното устройство на шпиндела. Размери по поръчка.
- (HU) Csúszerkezetből és polikarbonát védőlapokból összeállított csúsztatható biztonsági burkolat, amit az esztergagép hátuljára kell felerősíteni. A tokmány fölé helyezett védőburkolat keretén mikrokapcsoló található. Méreteket kérésre közlünk.
- (CZ) Posuvný kryt z trubkových profilů s výplní z polykarboná tu. Je montován na zadní kryt. Bezpečnostní spínač na krytu sklíčidla. Rozměry podle požadavku.

ЗАЩИТНЫЕ ОГРАЖДЕНИЯ ДЛЯ ТОКАРНЫХ СТАНКОВ ПРЕДПАЗНИ УСТРОЙСТВА ЗА СТРУГОВИ МАШИНИ BEZPEČNOSTNÍ KRYTY PRO SOUSTRUHY

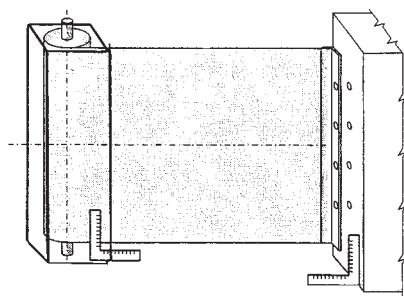
OSŁONY TOKAREK VÉDŐBERENDEZÉSEK ESZTERGAGÉPEKHEZ



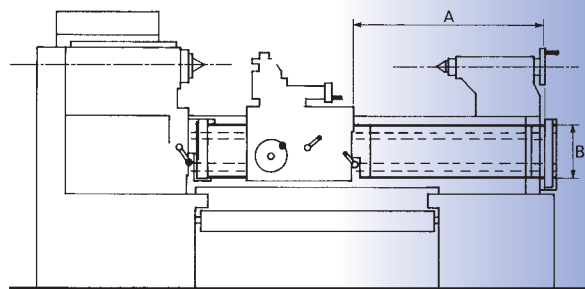
CODE ART. AR 3 kg ca.

- (RU) Пара защитных ограждений для токарного станка сворачиваемого типа для ходового винта/заготовок с ящиком.
- (PL) Para wysuwanych osłon do tokarek, chroniących przed wirującymi osiami. Materiał składa się i wysuwa samoczynnie.
- (BG) Двойка предпазни устройства за струг, навиващи се на руло върху основни винт/оси в касета.
- (HU) Az esztergagép vezetőorsója/vezetőrúdja fölé helyezett redőny jellegű biztonsági burkolatpár.
- (CZ) Dvojice navíjecích krytů pro vodící šroub/ tyč s pouzdem.

| Code ART. | A Lungh. mm | B Altezza mm |
|-----------|-------------|--------------|
| AR | 1500 | 200 |
| AR | 2000 | 200 |
| AR | 3000 | 250 |



Posizione corretta con rullo e terminale fissati al basamento ed al carro mobile



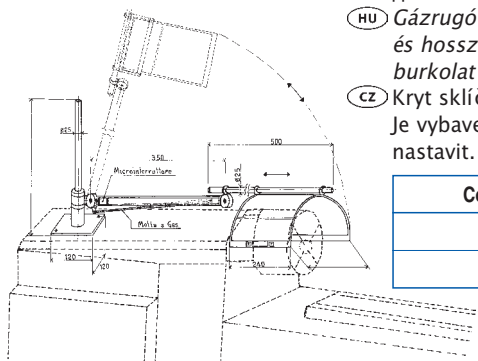
CODE ART. LE-LE/2

- (RU) Двойные предохранительные рычаги под передней бабкой и салазками - COD ART. LE/2. Возможна также поставка одинарных рычагов - COD ART. LE
- (PL) Dźwignie podwójnego zabezpieczenia montowane na ramieniu lub podporcie - COD ART. LE/2. Równie w wersji pojedynczej - COD ART. LE
- (BG) Двойни обезопасителни лостове под главата и супорта - код ART.LE/2. Предлагат се и единични код ART.LE
- (HU) Az orsószekrény és a csúszószán alatt elhelyezett páros biztonsági kar - TERMÉKKÓD: LE/2. Egyes kivitelben is kapható - TERMÉKKÓD: LE.
- (CZ) Dvojice bezpečnostních pák pod vřeteníkem a suportem - TYP LE/2. K dispozici také jednotlivě - TYP LE



CODE ART. PT 4 kg ca.

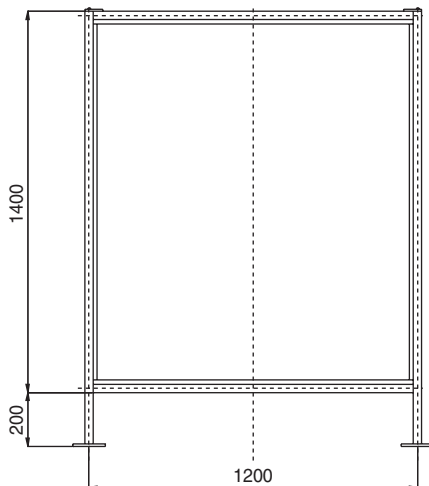
- (RU) Регулируемое по высоте и длине защитное ограждение для токарного станка с вертикальным открытием, оснащенное газовой пружиной и предохранительным микровыключателем.
- (PL) Osłona do tokarek z pionowym, podnoszonym ramieniem, regulowana wysokość i długość. Wyposażone w siłownik gazowy i wyłącznik bezpieczeństwa.
- (BG) Предпазно устройство за струг с вертикално движение, с газова пружина и аварийен микроизключател, с настройване на височина и дължина.
- (HU) Gázrugóval és biztonsági mikrokapcsolóval felszerelt, magasságban és hosszirányban egyaránt állítható, felnyitható, karos biztonsági burkolat esztergagépekhez.
- (CZ) Kryt sklídla se svislým pohybem ramena pomocí plynové vzpěry. Je vybaven bezpečnostním spínačem, který lze výškově i délkově nastavit.



| Code ART. | PT / 300 | PT / 350 | PT / 400 | PT / 450 | PT / 500 | PT / 600 |
|-----------|----------|----------|----------|----------|----------|----------|
| Ø | 300 | 350 | 400 | 450 | 500 | 600 |
| mm. | 240 | | | | | |

ЗАЩИТНЫЕ ОГРАЖДЕНИЯ ДЛЯ ТОКАРНЫХ СТАНКОВ ПРЕДПАЗНИ УСТРОЙСТВА ЗА СТРУГОВИ МАШИНИ BEZPEČNOSTNÍ KRYTY PRO SOUSTRUHY

OSŁONY TOKAREK VÉDŐBERENDEZÉSEK ESZTERGAGÉPEKHEZ



CODE ART. OM

50 kg ca.

- RU** Прозрачный экран, обеспечивающий эффективную защиту от стружки и осколков. Может быть легко размещен возле любого станка. Стандартный модуль. Возможно изготовление в различных размерах под заказ.
- PL** Przezroczysty ekran zapewniający dobrą ochronę przed wiórami i odpryskami. Możliwość postawienia przed dowolną maszyną. Standardowy wzorec. Rozmiar na życzenie.
- BG** Прозрачен екран, осигуряващ ефикасно предпазване от стружки и трески. Лесно може да се постави в близост до всякаква машина. Станадартен модул. По поръчка се изработва в различни размери.
- HU** Átlátszó védőparaván, mely a gépkezelőt

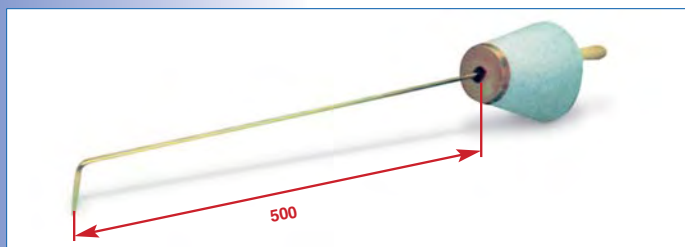
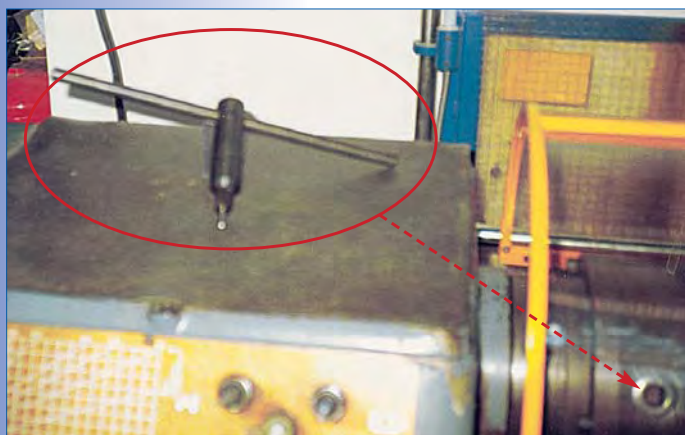
megfelelően védi a kirepülő fémforgácstól és anyagszilánkoktól. Bármilyen szerszám gép mellett könnyedén elhelyezhető. A modulok szabvány méretben készülnek, azonban kérésre más méretet is legyártunk.

- CZ** Průhledná výplň zajišťuje dobrou ochranu proti odletujícím třískám a střepin. Lze ho snadno umístit do blízkosti každého stroje. Standardní modul. Podle požadavku ho lze vyrobit v různých rozměrech

CODE ART. CSA

1 kg ca.

- RU** Предохранительный ключ для самоцентрирующих патронов с автоматическим извлечением. Выпускается с рамкой от 9 до 15 мм.
- PL** Klucz bezpieczeństwa do szczęk – automatyczny wysuw, dostępny wymiar od 9 do 15 mm.
- BG** Аварийен ключ за самоцентриращи стругове с автоматично устройство за изваждане. Предлага се с квадратно сечение от 9 до 15 мм. Carrés disponibles de c 9 à 15 mm.
- HU** Automatikus kilőköszerezettel ellátott biztonsági tokmánykulcs. 9-től 15 mm-ig változó méretű, négyzetes keresztmetszetű fémkulcs.
- CZ** Bezpečnostní klíč ke sklíčidlům s mechanismem pro automatické vytážení. Je dodáván se čtyřhrany od 9 do 15 mm.



CODE ART. FI

1 kg ca.

- RU** Крючок для удаления стружки.
- PL** Hak do odciągania wiór.
- BG** Приспособление за отвеждане на стружките.
- HU** Forgácslehúzó szerszám.
- CZ** Hák na vytahování třísek



CODE ART. PED

- RU** Предохранительная система для остановки станка.
- PL** Elektryczne urządzenie zabezpieczające, służące do wyłączenia maszyn.
- BG** Система за аварийно спиране на машината.
- HU** Elektromos biztonsági berendezés a gép vészleállításához. Termékkódja: PED.
- CZ** Bezpečnostní systém k okamžitému zastavení stroje.

