

**CODE ART. CC**

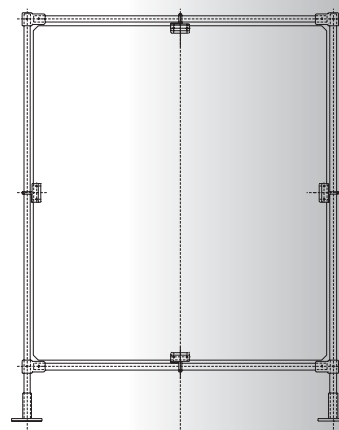
- (RU) Периметральное ограждение для опасных участков из поликарбоната и сетчатого ПВХ.  
Высота: 1600 мм  
Ширина: 1200 мм стандарт  
Под заказ
- (PL) Obwodowa osłona dla szczególnie niebezpiecznych obszarów.  
Wykonana z poliwęglanu i siatki PVC.  
Wysokość 1600mm.  
Długość 1200mm.  
Rozmiar na uczenie.
- (BG) Предпазно ограждение за опасни зони от поликарбонатно стъкло и мрежесто PVC.  
Височина: 1600 mm.  
Широчина: 1200 mm стандартна.  
Изработване по поръчка.
- (HU) Veszélyes területeket lezáró védőpanel. PVC rácsszerkezet és polikarbonát betét.  
Magasság: 1600 mm  
Hossz: 1200, gyári szabvány  
Ígény szerint.
- (CZ) Obvodový ochranný kryt pro nebezpečné oblasti vyrobený z polykarbonátu a vyztužené ho PVC. Výška 1600mm. Dé lka 1200mm. Rozměr na požadavek.



**CODE ART. PM/1  
CODE ART. PM/2**

26 kg ca.  
29 kg ca.

- (RU) Прозрачный защитный щиток обеспечивает эффективную защиту от стружек и осколков. Легко размещается возле любого станка.
- (PL) Przeźroczysty ekran w celu efektywnego zabezpieczenia przed wiórami i odpryskami.
- (BG) Прозрачен екран, гарантира ефикасно предпазване от стружки и трески. Лесно може да се постави в близост до всякаква машина.
- (HU) Az átlátszó lemezpanel hatékonyan véd a kirepülő forgácsoktól és anyagszilánkoktól. Egyszerűen elhelyezhető bármilyen szerszámgép mellett.
- (CZ) Průhledná výplň zajišťuje řádnou ochranu před odletujícími třískami a střepinami.



Code ART.	PM / 1	PM / 2
<b>ОБЩАЯ ВЫСОТА - TOTAL HEIGHT - ОБЩА ВИСОЧИНА - GESAMTHÖHE - CELKOVÁ VÝŠKA</b>	1600	1600
<b>ШИРИНА ПАНЕЛИ - PANEL WIDTH - ШИРОЧИНА НА ПАНЕЛА - PANEELBREITE - ŠÍRKA PANELU</b>	800	1100
<b>ВЫСОТА ПАНЕЛИ - PANEL HEIGHT - ВИСОЧИНА НА ПАНЕЛА - PANEELHÖHE - ŠÍRKA PANELU</b>	1200	1200

**(RU) ЧИСТКА ПРОЗРАЧНЫХ ЗАЩИТНЫХ ЩИТКОВ**

Очистить щиток теплой водой (с содержанием нейтрального мыла) и тщательно ополоснуть его чистой водой, используя мягкую губку или тряпку.

**(PL) CZYSZCZENIE EKRAŃÓW**

Ekrany nale y myć letnią wodą z dodatkiem mydła, a następnie zmyć czystą wodą i przetrzeć suchą szmatką.

**(BG) ИЗМИВАНЕ НА ПРОЗРАЧНИТЕ ПЛОЧИ**

Плочата се почиства чрез измиване с хладка вода (съдържаща неутрален сапун) и се изплаква добре с чиста вода, като се използва мека гъба или меко парче плат.

**(HU) AZ ÁTLÁTSZÓVÉ DŐFALAK TISZTÍTÁSA**

A paneleket langyos vízzel kell lemosni (semleges ké mhatású szappan hozzáadásával), majd puha szivacs, illetve rongy segítségével, tiszta vízzel alaposan le kell öblíteni

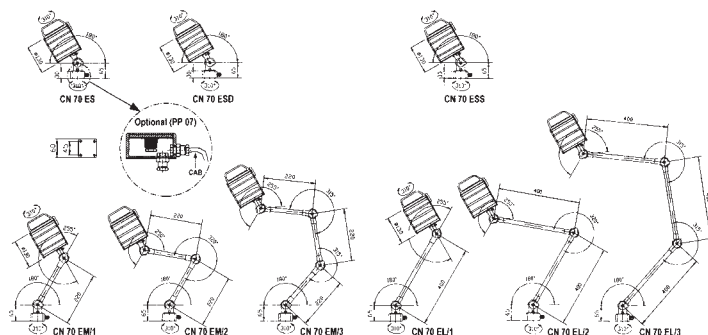
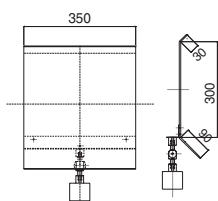
**(CZ) MYTÍ PRŮHLEDNÝCH VÝPLŇÍ**

Vyčistit výplň pomocí vlažné vody (obsahující neutrální mýdlo) a dobře opláchnout čistou vodou. Pro čištění použít měkkou houbu nebo měkký hadr.



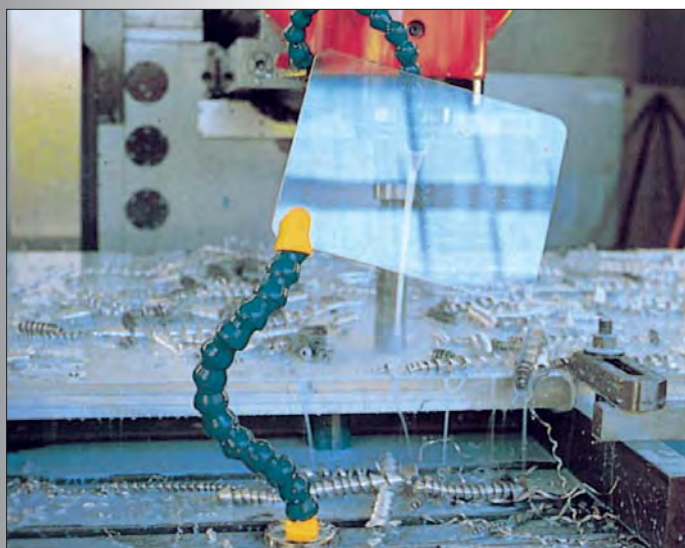
**CODE ART. MSI** 3 kg ca.

- RU** Поликарбонатное защитное ограждение с двухпозиционным магнитным креплением.
- PL** Osłona wykonana z poliwęglanu. Magnetyczne mocowanie umiżliwia połoenie w dwóch płaszczyznach.
- BG** Предпазно устройство от поликарбонатно стъкло с двупозиционно магнитно закрепване.
- HU** Mágneses rögzítésű 2-állású polikarbonát védőlap.
- CZ** Ochranný kryt z polykarbonátu s dvupolohovým magnetickým uchycením.



**CODE ART. IP** 2 kg ca.

- RU** Галогенная лампа, поворотная, для станков, соответствует директивам CE в соответствии с европейским стандартом EN1837.
- PL** Przechylana halogenowa lampa, dla maszyn spełniających dyrektywę CE zgodnie z europejskim standardem EN1837.
- BG** Халогенна лампа за машина с регулирано насочване в съответствие с директивите CE съгласно Европейска Норма EN 1837.
- HU** Szögbe állítható halogénlámpa az EN1837 sz. európai szabvány szerint a CE-szabályoknak megfelelő szerszámgépekhez.
- CZ** Halogenové osvětlení ke strojům, polohovatelné a odpovídají cí direktivě CE podle Evropské normy EN1837.



**CODE ART. LL** 1 kg ca.

- RU** Поликарбонатное защитное ограждение с магнитным креплением. Размеры экрана 215 x 300 мм.
- PL** Osłona z poliwęglanu z magnetycznym mocowaniem. Rozmiar ekranu 215 x 300 mm.
- BG** Предпазно устройство с магнитно закрепване от поликарбонатно стъкло. Размери на екрана: 215 x 300 mm.
- HU** Mágneses rögzítésű polikarbonát védőlap. Lapméret: 215 x 300 mm
- CZ** Ochranný kryt z polykarbonátu s magnetickým uchycením. Rozměry štítu: 215 x 330 mm.

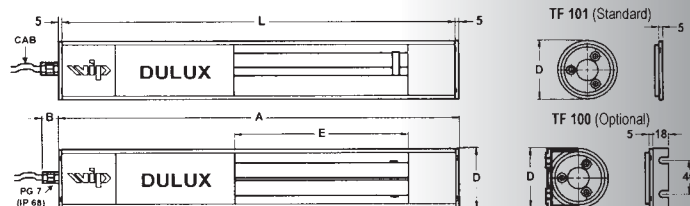


**CODE ART. RM** 1,5 kg ca.

- RU** Поликарбонатное защитное ограждение с магнитным креплением. Размеры экрана 230 x 300 мм.
- PL** Osłona z poliwęglanu z magnetycznym mocowaniem. Rozmiar ekranu 230 x 300 mm.
- BG** Предпазно устройство от поликарбонатно стъкло с магнитно закрепване. Размери на екрана 230 x 300 mm.
- HU** Mágneses rögzítésű polikarbonát védőlap. Lapméret: 230 x 300 mm
- CZ** Ochranný kryt z polykarbonátu s magnetickým uchycením. Rozměr štítu 230 x 300 mm.

**ВСПОМОГАТЕЛЬНОЕ ОБОРУДОВАНИЕ  
AKCESORIA  
PŘÍSLUŠENSTVÍ**

**AKCESORIA  
TARTOZÉ KÖK**



**CODE ART. IP**

- (RU)** Изолированная флуоресцентная лампа без помех. 18/24/36/55W
- (PL)** Wodoodporna lampa fluoroscencyjna - bezproblemowa. 18/24/36/55W
- (BG)** Флуоресцентна лампа, херметична, без смущения. 18/24/36/55 W
- (HU)** Üzembiztos vízálló fénycső, 18/24/36/55 W
- (CZ)** Vodotěsná zářivka bez rušení . 18/24/36/55W

MODEL	A [mm]	B [mm]	D [mm]	E [mm]	L [mm]	CAB [m]
WD 18 A-24	478	22	70	210	468	1,90
WD 24 A-24	577	22	70	307	567	1,90
WD 36 A-24	670	22	70	399	660	1,90
WD 55 A-24	850	22	70	484	840	1,90
WD 18 G-24	478	22	70	210	468	1,90
WD 24 G-24	577	22	70	307	567	1,90
WD 36 G-24	670	22	70	399	660	1,90
WD 55 G-24	850	22	70	484	840	1,90