



## èì èèéèì ÑöêÜÄïÖäü ÄéÄaçõ èé ò èéçéóçõ à èÄáéà

äþÜÄ ÈþÏ:  
(1-2) ï ÖÈÏÄÏÏ ° È ÖÖÏÈþÏÈ%  
ï ÖÖÖÈ È, ÖÖÜ, Ï ÏþÏÏÏÏ È ÈÈ þÏ.

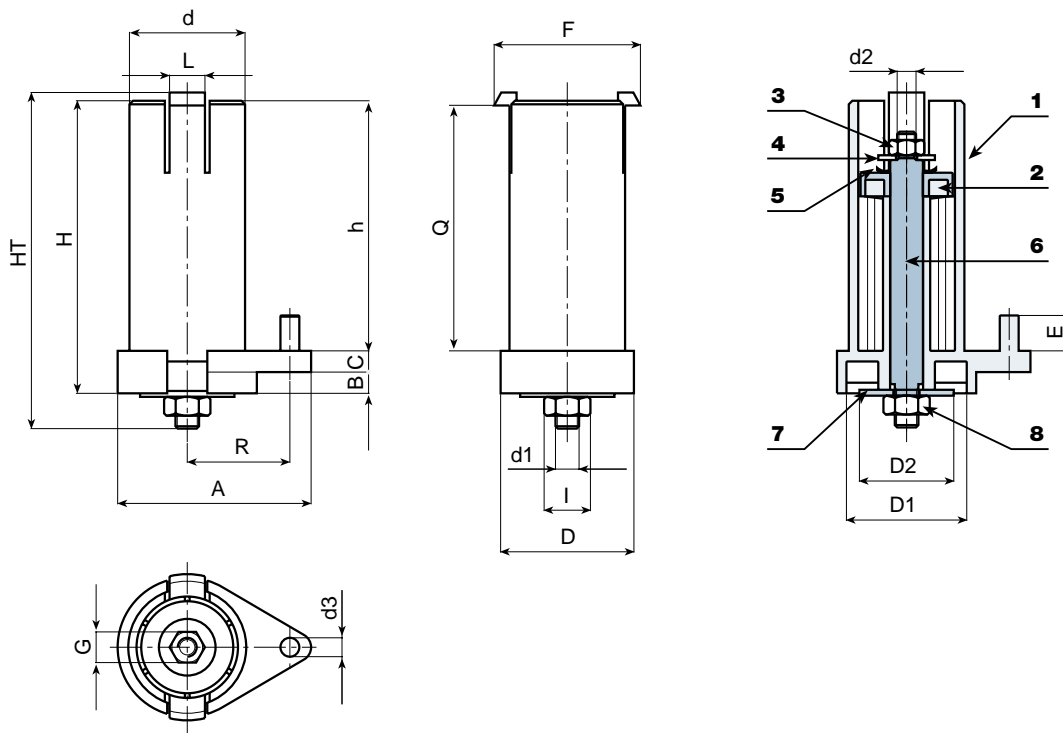
èó.Ä ïÏÖÖÜ:  
èþÜÈÏÈ Ó, þÏÏþ.Ä.

ñ, ÄÜ:  
óÄ Ï ° È (RAL 9011).

ÇÜÏþ, ÏÈ:  
(3-8) ÈþÈÏþ ÒÏþ ÄÄþÏÏÖÈ ÄÄ, · ÖÈ ÖÏÄ, þ ÈÄ  
Ó·ÈÏÏÓ, þÏÏÖÈ ÖÜþÏÈ.  
(4) ÇþÈ· þ ÈÄ Ó·ÈÏÏÓ, þÏÏÖÈ ÖÜþÏÈ.  
(5-7) üÏþÖÜÈ·Ïþ ð·þÈ· þ ÈÄ, Ó ÖÏÏÏÖÈ ÖÜþÏÈ.  
(6) ÇÜÏÏþ ÒÏþ ÄÄÏÖÈ ÈÄ Ó·ÈÏÏÓ, þÏÏÖÈ ÖÜþÏÈ.

èóÄ·ÈÜÈ·ÄÖÏÈÄ ÄþÓ ÖÖ°:

- çÄÜ.



Ä Ü.	D	D1	D2	HT	H	d	d1	d2	d3	h	A	B	C	E	F	G	I	L	Q	R	Bec (É )
S603-118	60	51	40	137	118	50	M10 SX	M8 SX	8	107	82	3	9	15	63	13	17	15	104	43,5	295
S603-124	60	51	40	145	124	50	M10 SX	M8 SX	8	107	82	9	9	15	63	13	17	15	104	43,5	315

## èì èèéèì ÑöèÜÄì Öäü ÄéÄaçõ ÄÖá èì ÖèÜçü

äüÜÄ Èüü:  
(1-3-4-6) ì ÖETÄÏ ì È ÖÖÏÈüÏ%  
ì ÖÖÖÈÈ, ÖÖÜ, í üüÏüÏ È ÈÈ üÏ.

èÖ.Ä ì ÖÖÜ:  
èüÜÈÈ Ö, üüüü.

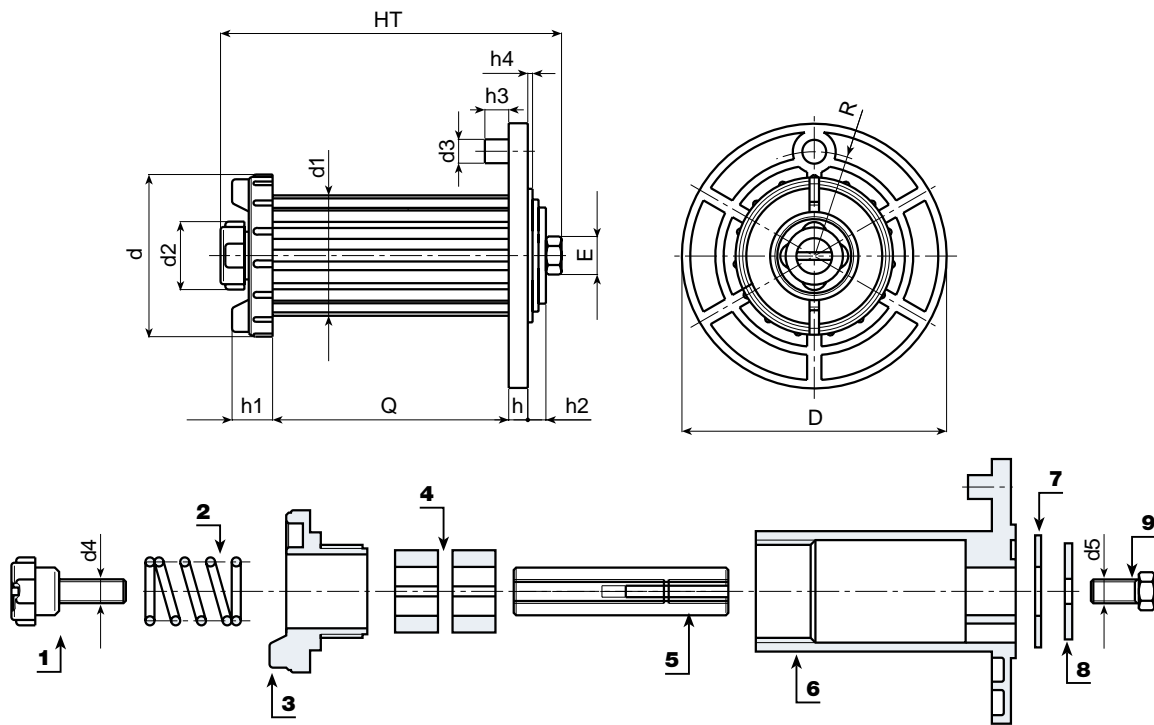
ñ, ÄÜ:  
öÄ ì È (RAL 9011).

- ÇÖÜü, ÏÈ:  
(2) è ÜÈÈÏü ÈÄ ÖÈÏÖ, üÏÖÈ ÖüÏÈ.  
(5) ÇÜÏÏü Ö Ìü ÄÄÏÈ ÈÄ ÖÈÏÖ, üÏÖÈ ÖüÏÈ.  
(7) Ö üÈ. ü ÈÄ ÜÄ Ì ÖÖÏü ÖÈÈÈ ÆÄÈÈ ° 75 "shore".  
(8) Ö üÈ. ü ÈÄ ÖÈÏÖ, üÏÖÈ ÖüÏÈ.  
(9) ÇÈÏÜ Ö ÄÖÜÈ, üÏÖÈ „ÖÏ. ÖÈÈÈ ÈÄ ÖÈÏÖ, üÏÖÈ ÖüÏÈ Ö Ìü ÄÄÏÏÈÈ ÄÄ. ÖÈ ÖÖ ü, ü ÈÈÈ ÖÏÄ, ü Ç ° Ö Äü, ÈÖÈÜ ÖÜ Ìü Ö ü, ÌÄÏÈÈ, ü ÄÏÈÈ %È, ü ÜÄÏÈ Ìü ÜÈÈÄÏÈÈ Ö Ö, ÖÏÏÈ.



èÖÄÈÈÈÈÄÏÈÈÄü ÖÖ°:

- çÄÜ.



Ä Ü.	D	HT	d	d1	d2	d3	d4	d5	h	h1	h2	h3	h4	E	Q	R	Bec (É )
ÑÏÈ · Ö · ÈÏ , ÄÖÖÏ , 5 ÍÈÏÖ, üÏÏÖ,																	
S602-74 TG10 M10 DX	112	102	68	50,5	28	10	M10 DX	M10 DX	9	17	8	7	1,7	13	55	44	350
S602-74 TG10 M10 SX	112	102	68	50,5	28	10	M10 DX	M10 SX	9	17	8	7	1,7	13	55	44	350
ÑÏÈ · Ö · ÈÏ , ÄÖÖÏ , 15 ÍÈÏÖ, üÏÏÖ,																	
S602-116 TG10 M10 DX	112	140	68	50,5	28	10	M10 DX	M10 DX	9	17	8	7	1,7	17	99	44	545
S602-116 TG10 M10 SX	112	140	68	50,5	28	10	M10 DX	M10 SX	9	17	8	7	1,7	17	99	44	545

## èì èèéèì ÑöèÜÄì Öäü ÄéÀàçõ èé èí ÖêÜçÖà

äþÜÄ ÈþÏ:  
(1-3-4-6) ì ÖEIAÏ ì È ÖÖÏÈþÏÈ%<sub>00</sub>  
ì ÖÖÖÈÈ, ÖÖÖ, ÌÏþÖÏÏÏ È ÈÈ þÏ.

èÖ, Ä ì ÖÖÖ:  
èþÖÏÈ Ö, þÏÏþ.

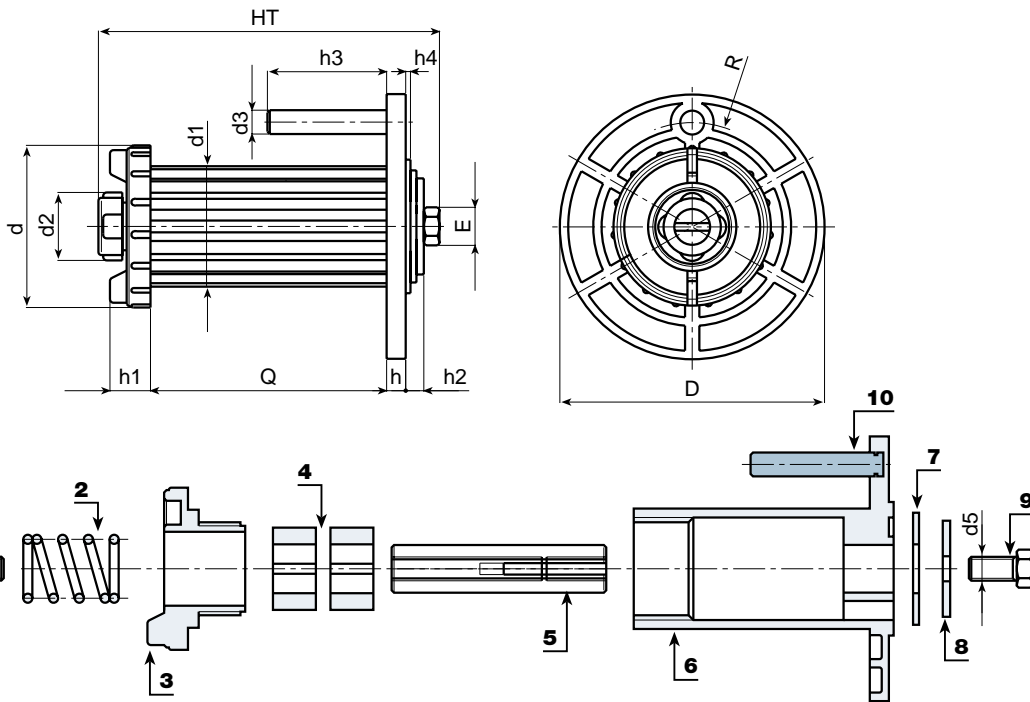
ñ, ÄÜ:  
óÄ Ì È (RAL 9011).

- ÇÖÏþ, ÌÈ:
- (2) è ÜÈÈÏþ ÈÄ ÖÈÏÏÖ, þÏÏÖÈ ÖÏÏÈ.
  - (5) ÇÖÏÏÏþ ÖÏþ ÄÄÏÖÈ ÈÄ ÖÈÏÏÖ, þÏÏÖÈ ÖÏÏÈ.
  - (7) ÖþÈþ ÈÄ ÜÄ Ì ÖÖÏþÖÈÏÖÈ ÄÄÈÏ ° 75 "shore".
  - (8) ÖþÈþ ÈÄ ÖÈÏÏÖ, þÏÏÖÈ ÖÏÏÈ.
  - (9) ÇÈÏÏÖ - ÄÖÏÈ, þÏÏÖÈ „ÖÏ, ÌÖÈ ÈÄ ÖÈÏÏÖ, þÏÏÖÈ ÖÏÏÈ ÖÏÏÈ ÄÄþÏÏÖÈ ÄÄ, ÖÈ ÖÖ þ, þ ÈÏÈ ÖÏÄ, þ Ç° Ö Äþ, ÈÖÈÜ ÖÏÏÈ ÌþÖ þ, ÌÄÏÈÈ, þ ÄÏÈÈ% È, þ ÜÄÏÈ ÌþÏÈÄÏÈÈ Ö Ö, ÖÏÏÈ.
  - (10) èÜÄ ÈÄÏ, ÈÄ ÖÈÏÏÖ, þÏÏÖÈ ÖÏÏÈ.



èÖÄÈÈÏÈÄÖÏÈÄ ÄþÖ ÖÖ°:

- çÄÜ



Ä Ü.	D	HT	d	d1	d2	d3	d4	d5	h	h1	h2	h3	h4	E	Q	R	Bec (É)
ÑÏÈ · ÖÈÏ, ÄÖÖÏ, 15 ÌÈÏÖ, þÏÏÖ,																	
S602-116 TG50 M10 DX	112	140	68	50,5	28	10	M10 DX	M10 DX	8	17	8	50	1,7	17	99	44	550
S602-116 TG50 M10 SX	112	140	68	50,5	28	10	M10 DX	M10 SX	8	17	8	50	1,7	17	99	44	550

## ÄÑÄèìÖê ÄéÄàçõ

ä±ÜÄ È±Í:  
ì ÖETÄÌÌ ° È ÖÖIE±Í È%<sub>100</sub>  
ì ÖÖÖE ° È, ÖÖÜ, Í Í±ÖÍ±Í È ÈÈ ±Í.

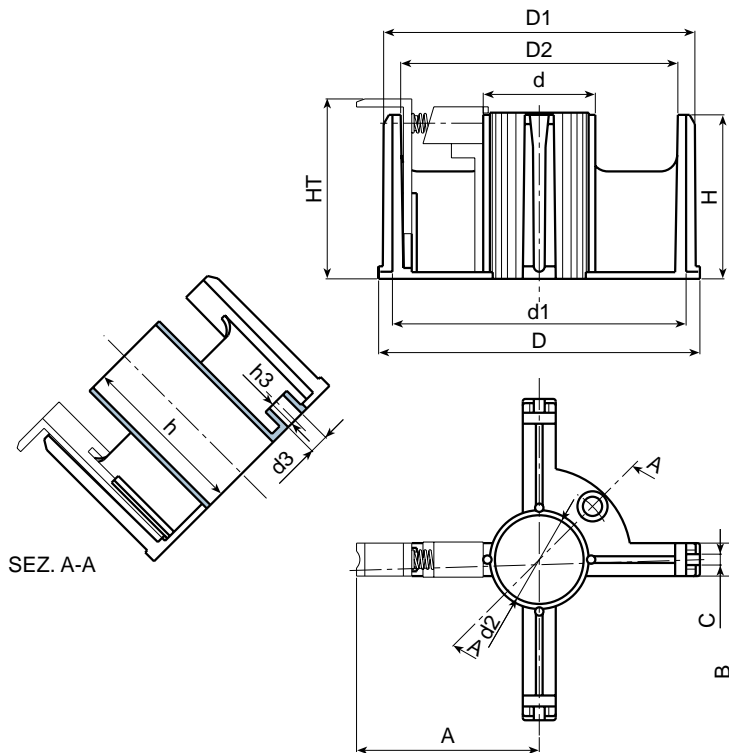
èÖ. Ä ììÖÖÜ:  
è±ÜÖIE Ö, ±ÍÍ±H.

ñ, ÄÜ:  
óÄ Ì ° È (RAL 9011).

ÇÖÜ±, Í±:  
è ÜEÈÍ± ÈÄ Ö ° ÈÌÍÖ, ±ÍÌÖE ÖÜ±IE.

èÖÄ ° ÈÜE ° ÄÖIEÄ Ä±Ö ÖÖ°:

- çÄÜ.



Ä Ü.	D	HT	D1	D2	d	d1	d2	d3	H	h	h3	A	B	C	Bec (É )
S816	192	108	187	166	67	175,5	53	11,5	98	99	16	110	17,5	6,5	290

# Ä Ü. S802

COÑEPÜAHaE  
CEPaä

OÉaBäEHaE

## èì èèéèì äÄêÖí äà

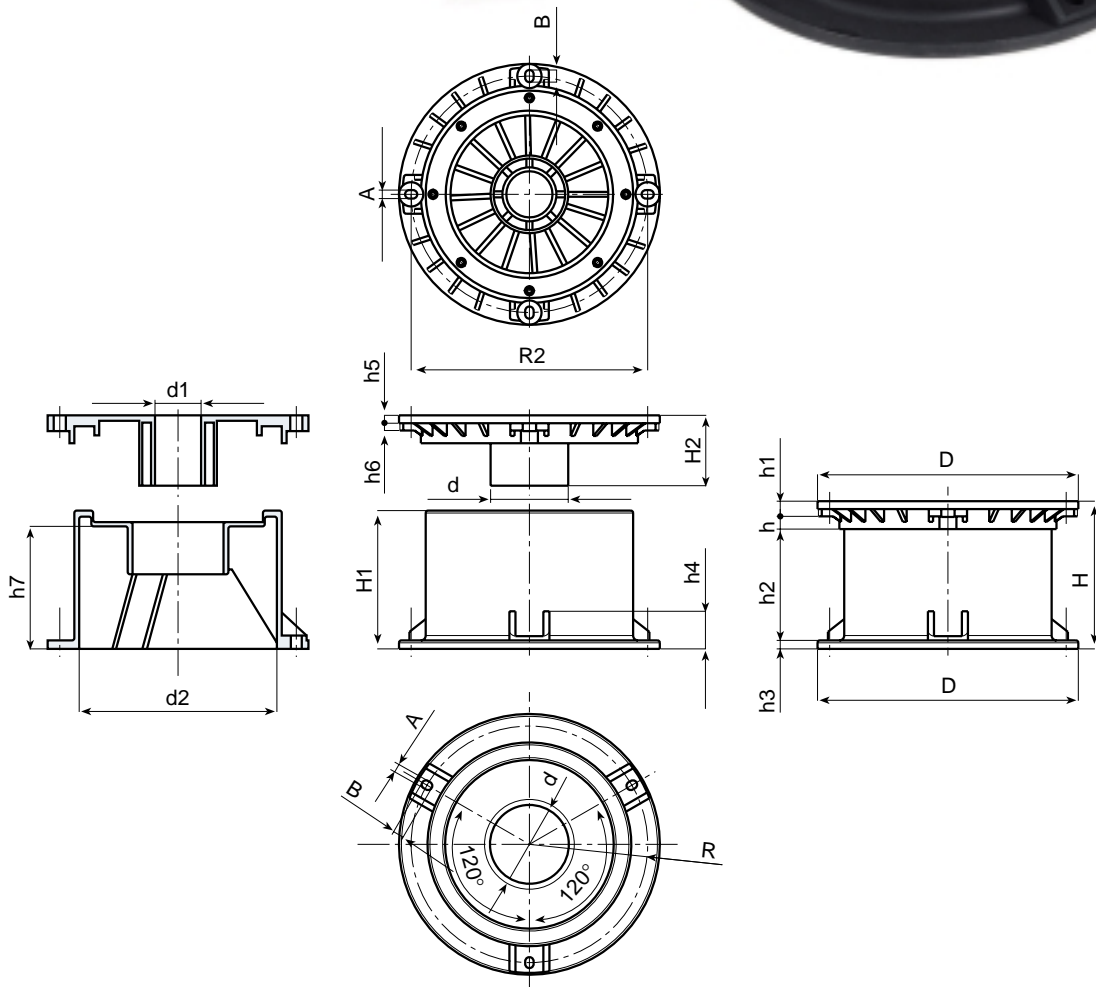
äüÜÄ ÈüÏ:  
ì ÖETÄÏÏ° È ÖÖIEüÏÈ%<sub>60</sub>  
ì ÖÖÖE°È, ÖÖÜ, ÍÏüÖÏÏÏ È ÈÈ üÏ.

èÖ, Ä ììÖÖÜ:  
èüÜÈÏÈ Ö, üÏÏüH.

ñ, ÄÜ:  
óÄ Ï° È (RAL 9011).

èÖÄ°ÈÜÈ°ÄÖÏÈÄ ÄüÖ ÖÖ°:

- çÄÜ



Ä Ü.	D	H	H1	H2	d	d1	d2	h	h1	h2	h3	h4	h5	h6	h7	R	R1	A	B	Bec (É )
S802-65	215	65	56	58	64	35	162	13	10	36	6,5	31	7	6	100	195	195	7	9	1000
S802-122	215	122	114	58	64	38	162	13	10	93	6,5	31	7	6	100	195	195	7	9	1200



BATECO

## äÄí éóçëÖ ëéÖÑàçÖçàÖ

äþÜÄ ÈþÏ:

(2-3) ï ÄÍÖÏ ÌþÏ ÖÏÖÏþ.  
í ÖÖÖÈ-È, ÖÖÖ, Í ÿþÖÏþÿ È ÈÈ þÿ.  
íÄ ÍÖÖÖÈÈÖÖÖ.

èÖ, Ä ìÖÖÖ, :  
ÄÍÄÖÖþ ðÏ.

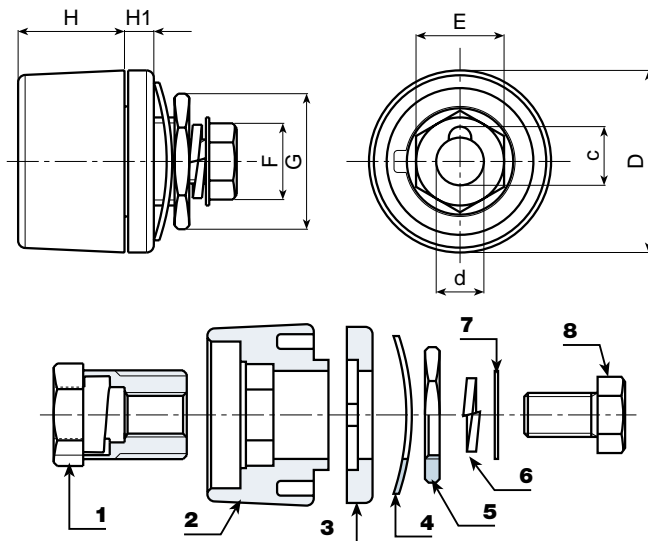
ñ, ÄÜ:  
öÄ Ì° È (RAL 9011).

ÇÖÜþ, ÍÈ:

- (1) ÇÖÜþ, Íþ ÖÏþ ÄÄþÏÖÈ ÄÄ, ÖÈ È ÖÏþÖÖÏÏ°ÿ ÖþÄÖÿ.
- (4) F25-00 çþÈ-þ ÖÄÜ, ÄÍ È ÈÄ, Ö ÖÏÄÏÖÈ ÖÜÏÈÈÈ DIN 6798.  
F35-50 ÇÖÏÈÖÖÏÏÏ ðÈ-þ ÈÄ, Ö ÖÏÄÏÖÈ ÖÜÏÈÈÈ DIN 137.  
F70-95 ÇÖÏÈÖÖÏÏÏ ðÈ-þ ÈÄ, Ö ÖÏÄÏÖÈ ÖÜÏÈÈÈ DIN 137.
- (5) çÄÖÜÈ, þÏÏÖÄ ÄþÈÈÿÏÖÄ ÍÖÏ, °Ö ÈÄ ÖþÖÖÈ, È Ö, þÏÏÖÈ ÈÄÏÏÖÈ ÖÜÏÈÈÈ.
- (6) çþÈ-þ ÖÜ Ä° ÈÏÖÈ ÈÄ, Ö ÖÏÄÏÖÈ ÖÜÏÈÈÈ UNI 1751.
- (7) çþÈ-þ ÈÄ ÖþÖÖÈ, È Ö, þÏÏÖÈ ÈÄÏÏÖÈ ÖÜÏÈÈÈ.
- (8) ÇÈÏÏ Ö° ÄÖÜÈ, þÏÏÖÈ „ÖÏÖ, ÍÖÈ ÈÄ ÖþÖÖÈ, È Ö, þÏÏÖÈ ÈÄÏÏÖÈ ÖÜÏÈÈÈ  
DIN 933/UNI 5739.

èÖÄ°ÈÜÈ°ÄÖÏÈÄ ÄþÖ ÖÖ°:

- çÄÜ



Ä Ü.	D	H	H1	d	c	E	F	G	Bec (È )
S111-F25-00	33	14	4	9	11	14	13	22	50
S111-F35-50	50,5	29	7	13	16	21	17	27	153
S111-F70-95	50,5	29	7	13	16	24	19	32	202

## äÄí éóçéÖ ëéÖÑàçÖçàÖ TP

äÄÜÄ ÉÄÍ:  
(2-3) í ÖÉÍÄÍÍ ° È ÖÖÍÉÄÍÉ%<sub>ap</sub>  
í ÖÖÖÉ°È, ÖÖÜ, Í ÍÄÍÖÍÄÍ È ÈÈ ÄÍ.

éÖ.Ä íìÖÖÜ:  
ëÄÜÉÈ Ö, ÄÍÄÍÄ.

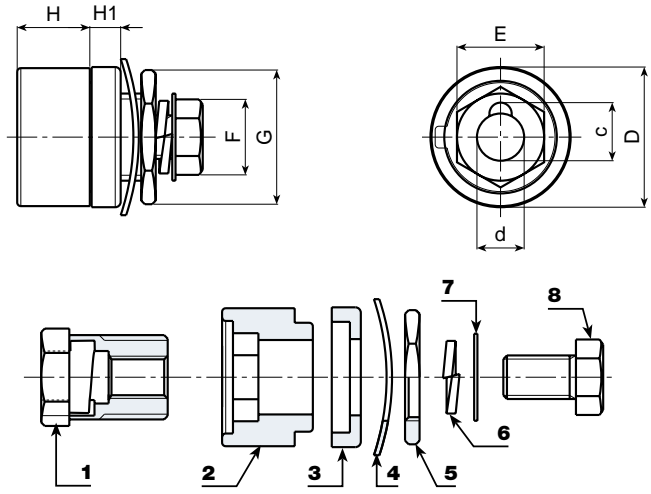
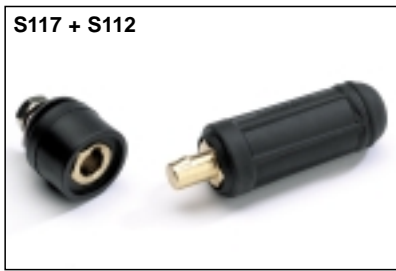
ñ, ÄÜ:  
óÄ Í ° È (RAL 9011).

- ÇÖÜÄ, ÍÉ:
- (1) ÇÖÜÄ, ÍÄ ÖÍÄ ÄÄÄÍÍÖÈ ÄÄ. ÖÈ È ÖÍÄÜÜÍ ° Í ÖÄÖÍ.
  - (4) F35-50 ÇÖÍÉÖÜÄÄ ° ÄÈ. Ä ÈÄ, Ö ÖÍÄÍÖÈ ÖÜÄÍÉ DIN 137.
  - (5) ÇÄÖÜÈ, ÄÍÍÖÄ ÄÄÈÈÍÍÖÄ ÍÖÍ, ° Ö ÖÍÄ ÄÄÄÍÍÖÈ ÄÄ. ÖÈ ÈÄ ÖÄÖÖÈ, È Ö, ÄÍÍÖÈ ÈÄÍÜÖÈ ÖÜÄÍÉ.
  - (6) ÇÄÈ. Ä Ö Ü Ä ° ÈÍÖÈ ÈÄ, Ö ÖÍÄÍÖÈ ÖÜÄÍÉ UNI 1751.
  - (7) ÇÄÈ. Ä ÈÄ ÖÄÖÖÈ, È Ö, ÄÍÍÖÈ ÈÄÍÜÖÈ ÖÜÄÍÉ.
  - (8) ÇÈÍÜ Ö ° ÄÖÜÈ, ÄÍÍÖÈ „ÖÍÖ, ÍÖÈ ÈÄ ÖÄÖÖÈ, È Ö, ÄÍÍÖÈ ÈÄÍÜÖÈ ÖÜÄÍÉ DIN 933/UNI 5739.



ëÖÄ°ÈÜÈ°ÄÖÍÈÄ ÄÄÖ ÖÖ°:

- çÄÜ



Ä Ü.	D	H	H1	d	c	E	F	G	Bec (É )
S117-F35-50	38	20	8	13	16	21	17	27	121



## èèÖÑàçòçàö Ç ò èì çí - èöêöçéèàáéö

äþÛÄ ÈþÏ:

(4) íÄ ÍÖÖÏþÖÜÈ~ÏþH ÄÄÈÏþ 75-80 "shore".

èö, Ä ììÖÖÜ:

èþÜÈÏÈ Ö, þÏÏþH.

ñ, ÄÜ:

óÄ Ì°È (RAL 9011).

ÇÖÜþ, ÏÈ:

(1) ÇÖÜþ, Ïþ ÖÖ - ÖÜÏÜÖÝ ÈÄ ÏþÜÜÏÈ.

(2) í Ü. Ïþ ÈÄ ÖÜÖÈÈÄÏÏÖÈ ÍÄ%Ä.

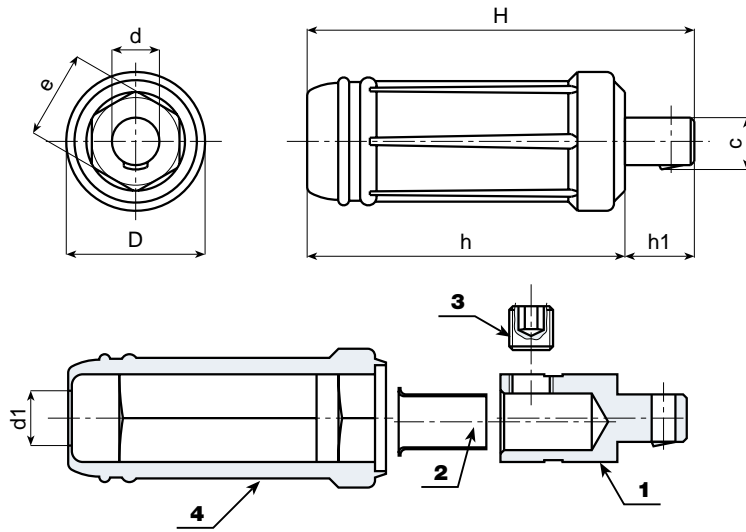
(3) ì ÖÜþÏÖ, Ö°Ï°È, ÈÏÜÖ - ÄÖÜÈ, þÏÏ°Ý Ü,ÏÜ-ÏÄÏÈÄÝ ÖÖ%

ÏÏ, ~ DIN 913-45H. (%ÄH, þ ÈþÏÛþ M90-00 n° 2, ÈÏÛþ).



èöÄ~ÈÜÈ~ÄÖÏÈÄ ÄþÖ ÖÖ°:

- çÄÜ.



Ä Ü.	D	H	h	h1	d	c	e	d1	Bec (É )
S112-M25-00	24,5	70	59	11	9	10	14	8,5	37
S112-M35-50	35	106	87	19	13	14,5	21	11	130
S112-M70-00	38	106	87	19	13	14,5	24	15,5	148
S112-M95-00	38	106	87	19	13	14,5	24	15,5	200

## éëÖÑàçöçàö Ç ò èì çí - î àäëàêéÇÄççéÖ í ê

äþÛÄ ÈþÏ:  
(2-3) ï ÖËÏÄÏÏ ° È ÖÏËÈþÏÈ%  
ï ÖÛÖÈÈ, ÖÛÛ, Í ÏþÏÏÏÏ È ÈÈ þÏ.

èó.Ä ïÏÖÛÛ:  
èþÛÛËÈ Ö, þÏÏþH.

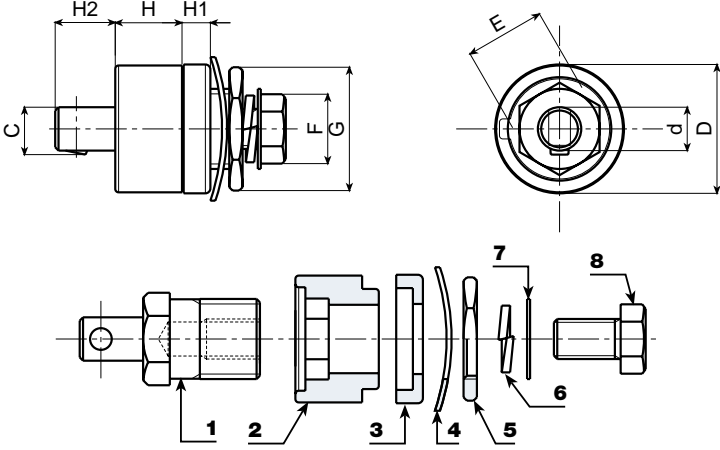
n, ÄÜ:  
óÄ Ï ° È (RAL 9011).

- ÇÛÏ, ÍÈ:
- (1) ÇÛÏ, ÍÈ òÏþ ÄÄþÏÏÖÈ ÄÄ, ÖÈ È ÖÏþÛÛÏÏ °Ï - ÖÛÛÛÏ.
  - (4) F35-50 ÇÛÏËÖÛþH ðÈ-þ ÈÄ, Ö ÖÏÄÏÖÈ ÖÛþÏÈ DIN 137.
  - (5) òÄÖÛÈ, þÏÏÖÄ ÄþÈÈÏÏÖÄ ÍÏÏ, ° ÖÏÏþ ÄÄþÏÏÖÈ ÄÄ, ÖÈ ÈÄ ÖþÖÖÈ, È Ö, þÏÏÖÈ ÈÄÏÛÖÈ ÖÛþÏÈ.
  - (6) òþÈ-þ ÖÛ ÄÈÈÖÈ ÈÄ, Ö ÖÏÄÏÖÈ ÖÛþÏÈ UNI 1751.
  - (7) òþÈ-þ ÈÄ ÖÈÏÏÖ, þÏÏÖÈ ÖþÖÖÈ, È Ö, þÏÏÖÈ ÈÄÏÛÖÈ ÖÛþÏÈ.
  - (8) ÇÈÏÛ ÖÄÖÛÈ, þÏÏÖÈ „ÖÏÖ, ÍÖÈ ÈÄ ÖþÖÖÈ, È Ö, þÏÏÖÈ ÈÄÏÛÖÈ ÖÛþÏÈ DIN 933/UNI 5739.



èÖÄÈÈÛÈÈÄÖÏÈÄ þÖ ÖÛ°:

- çÄÛ



Ä Ü.	D	H	H1	H2	d	c	E	F	G	Bec (È )
S118-F35-50	38	20	8	17	13	14	21	17	27	160

èèàçÄÑäöÛçéèí à Ñäü èçÄèäà

## έέÖÑàçòçàö Ç ò èì çí - î àäëàêéÇÄççéö

äþÜÄ ÈþÏ:

- (2-3) íÄ ÍÖ ÄííÜÈ, Ì° È.
- í ÖÜÖÈ° È, ÖÜÜ ÍÝíííÝ È ÈÈ þÝ.
- íÄ ÍÖÖÜÈÍÖÜÜ.

èÖ, Ä ìíÖÜÜ, :

ÄÍÄÖñ~ þñ.

ñ, ÄÜ:

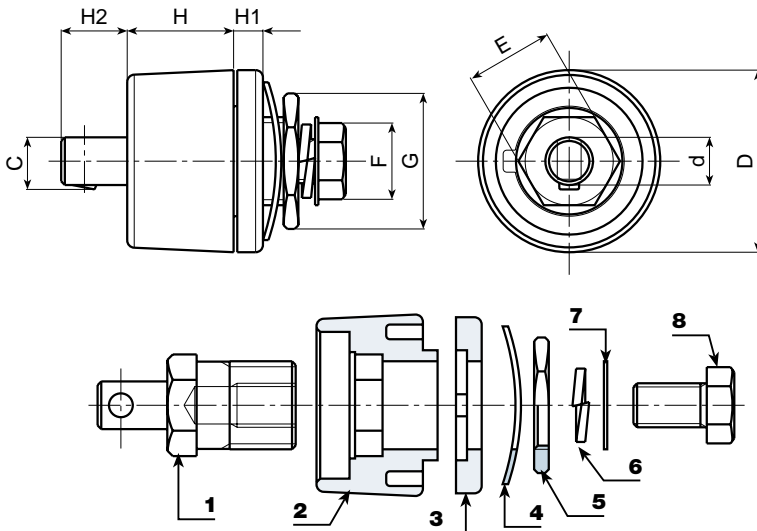
óÄ Ì° È (RAL 9011).

ÇÖÜþ, ÍÈ:

- (1) ÇÖÜþ, Íþ Òíþ ÄÄþííÖÈ ÄÄ, ÖÈ È ÒÍþÜÜÌ°Ý - ÖÜÌÜÜÝ.
- (4) M25-00 ò þÈ~ þ Ò ÄÜ, ÄÍ È ÈÄ, Ó ÖÍÄÍÖÈ ÖÜþÏÈ DIN 6798.
- M35-50 ÇÖÍÈÖÜþñ ~ þÈ~ þ ÈÄ, Ó ÖÍÄÍÖÈ ÖÜþÏÈ DIN 137.
- M70-00 ÇÖÍÈÖÜþñ ~ þÈ~ þ ÈÄ, Ó ÖÍÄÍÖÈ ÖÜþÏÈ DIN 137.
- (5) ò ÄÖÜÈ, þííÖÄ ÄþÈÈÝÍÖÄ ÍÖÍ ° Ó Òíþ ÄÄþííÖÈ ÄÄ, ÖÈ ÈÄ ÖíÖÖÈ, È Ó, þííÖÈ ÈÄÍÜÖÈ ÖÜþÏÈ.
- (6) ò þÈ~ þ Ò Ü Ä° ÈÍÖÈ ÈÄ, Ó ÖÍÄÍÖÈ ÖÜþÏÈ UNI 1751.
- (7) ò þÈ~ þ ÈÄ ÖíÖÖÈ, È Ó, þííÖÈ ÈÄÍÜÖÈ ÖÜþÏÈ.
- (8) ÇÈÝÜ Ö° ÄÖÜÈ, þííÖÈ „ÓÍÖ, ÍÖÈ ÈÄ ÖíÖÖÈ, È Ó, þííÖÈ ÈÄÍÜÖÈ ÖÜþÏÈ DIN 933/UNI 5739.

èÖÄ° ÈÜÈ° ÄÖÍÈÄ Äþ ÒÖ° :

- çÄÜ



Ä Ü.	D	H	H1	H2	d	c	E	F	G	Bec (È )
S114-M25-00	33	14	4	7	9	9,5	14	13	22	60
S114-M35-50	50,5	29	7	9	13	14	21	17	27	194
S114-M70-00	50,5	29	7	9	13	14	24	19	32	242

## äÄí éóçéÖ ëéÖÑàçÖçàÖ - èÖêÖçéëääéÖ

äþÜÄ ÈþÏ:

(4) íÄ íÖÖÏþÖÜÈ-ÏþH ÄÄÈÏþ 75-80 "shore".

èÖ, Ä ìÖÖÜ:

èþÜÈË È, þÏÏþH.

ñ, ÄÜ:

óÄ Ì° È (RAL 9011).

ÇÖÜþ, ÌÈ:

(1) ÇÖÜþ, Ìþ òÏþÜÖÏÏ°Ï ÖþÄÖÏ.

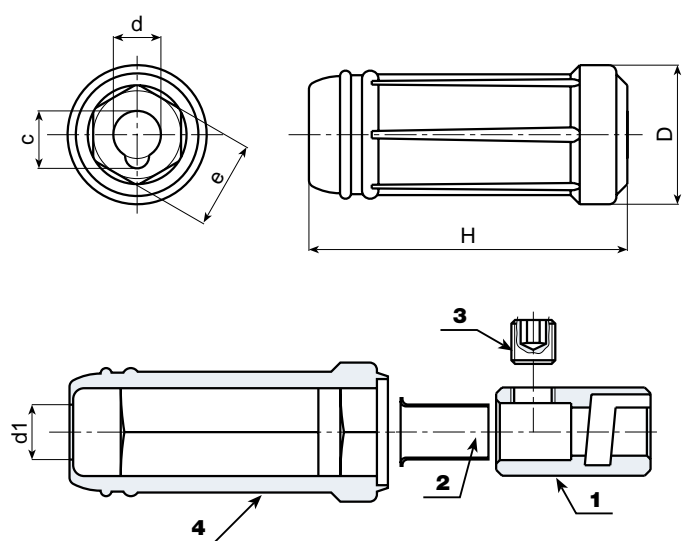
(2) í Ü-Ïþ ÈÄ ÖÜÖÈÈÄÏÏÖÈ ÌÄ%Ä.

(3) ìÖçþÏÖ, ó-Ï° È, ÈÏÜÖ - ÄÖÜÈ, þÏÏ°Ï Ü,ÏÜ-ÏÄÏÈÄÏ ÖÖ% ÌÏ, ~ DIN 913-45H. (%ÄH, þ ÈþÏÏþ M90-00 n° 2, ÈÏÏþ)



èÖÄ-ÈÜÈ-ÄÖÏÈÄ ÄþÖ ÖÖ°:

- çÄÜ.



Ä Ü.	D	H	d	c	e	d1	Bec (É.)
S113-F25-00	24,5	59	9	10,5	14	8,5	38
S113-F35-50	35	87	13	16	21	11	104
S113-F70-00	38	87	13	16,5	24	15,5	151
S113-F95-00	38	87	13	16	24	15,5	188

èèàçÄÑãöÜçéèì à Ñãü èçÄèää

## èééÄäÄ èêÖÑéí êÄç. éí ìÑÄêéÇ (çéÜäÄ)

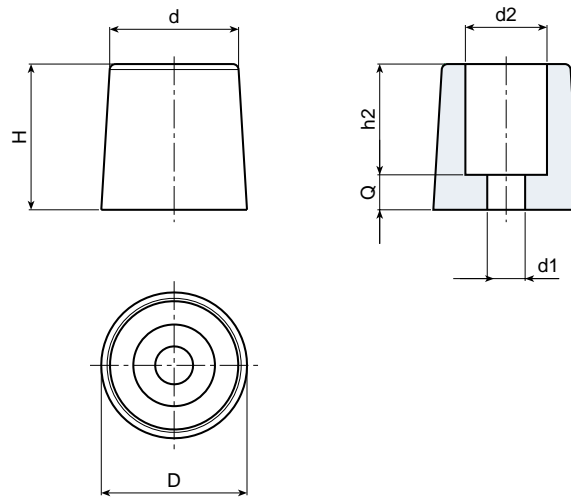
äüÜÄ Èíí:  
èÖÈ·ÜÉÄÄ.

èÖ, Ä ìÖÖÜ:  
èíÜÉÈ Ö, ííííí.

ñ, ÄÜ:  
óÄ ì° È (RAL 9011).

èÖÄ·ÈÜÈ·ÄÖÉÄ ÄíÖ ÖÖ°:

- çÄÜ



Ä Ü.	D	H	d	d2	h2	Q	d1	Bec (É )
S601-22	23	17,5	21	11	8	9,5	4	13
S601-25	25	25	22	14	19	6,5	6,5	17



## æøèàí òãú èèéçéÑÄ è òøëí àÉê. áÄÜàaçõà äéãúñéà

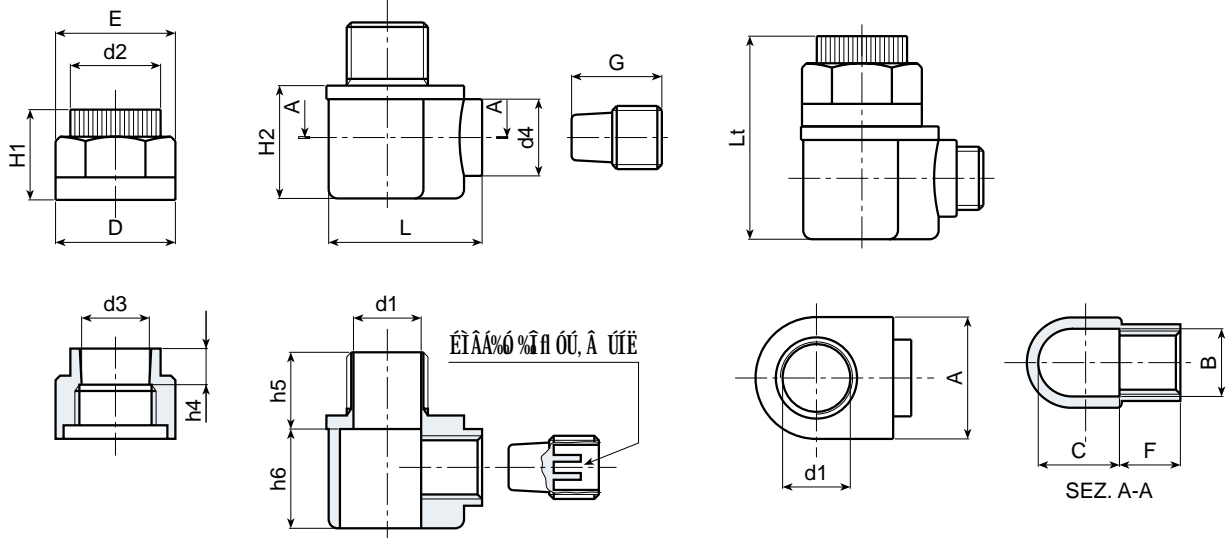
äþÛÄ ÈþÏ:  
ì ØEÏÄÏÏ È ØØÏÈþÏÈ%  
ì ØØØÈÈ, ØØØ, ÍÏþØÏþÏ È ÈÈ þÏ.

èø. Ä ìÏØØÛ:  
èþØØÏÈ Ø, þÏÏþñ.

ñ, ÄÜ:  
óÄ Ï È (RAL 9011).

éÜ, Ä ØÜÈÄ:  
èÏþØØÛ þØØØ, ÓÄ ØÏ, ÓÄÏÓÄ ØÛ, Ä ØÜÈÄ ØÏþ ÄÄþÏÏØÈ  
ÄÄ, ØÈ.

èØÄÈÜÈÈÄØÏÈÄ ÄþØ Øò°:  
• çÄÜ



Ä Ü.	A	B	C	D	E	F	G	L	H1	H2	h4	h5	h6	d1	d2	d3	d4	Lt	Bec (É)
S600-38	27	M14	17,5	26	23	14,5	19	34,5	20	22	7	16,5	19	14,5	19	14	17	43	13

# Ä Ü. S599

COÑEPÜAHaE  
CEPaä

OÉäABaEHaE

äè0èàí 0ãú èèéÇéÑÄ èÄèèéãÄÉÄÖàõâ çÄ èÄçÖãà

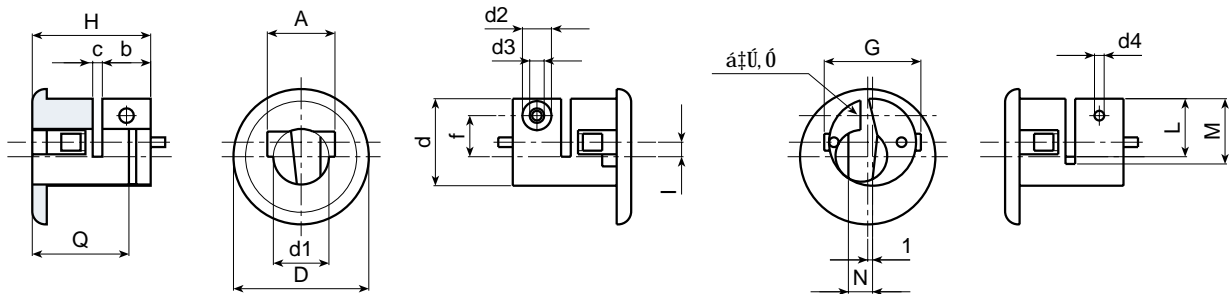
áüÜÄ ÈüÏ:  
è0ÏÈüÏÈ%  
ì000È-È, 00Ü, íÏü0ÏüÏ È ÈÈ üÏ.

è0. Ä ì00Ü:  
èü0ÏÈ 0, üÏüÏ.

ñ, ÄÜ:  
óÄ Ì° È (RAL 9011).

è0Ä-ÈÜÈ-Ä0ÏÈÄ Äü0 00°:

- çÄÜ



Ä Ü.	D	H	d	d1	d2	d3	d4	A	b	c	f	G	I	L	M	N	Q	Bec (É )
S599	28	25	18	11,5	6	3	2	14	10	2	8,5	20	3	12	15	5	13	4,5

èèàçÄÑä0Üçéèí à Ñäü èÇÄèèà



BATECO

## î êéçíÄãúçÄü áÄôáíÄ äêöèãöçãü ëçÄêéóçéã Ééëöãää

äþÜÄ ÉþÍ:  
í ÖETÄÍÍ ° È ÖÖIEþÍÉ%<sub>100</sub>  
í ÖÖÖE ° È, ÖÖÖ, Í ÍþÖÍþÍ È ÈE þÍ.

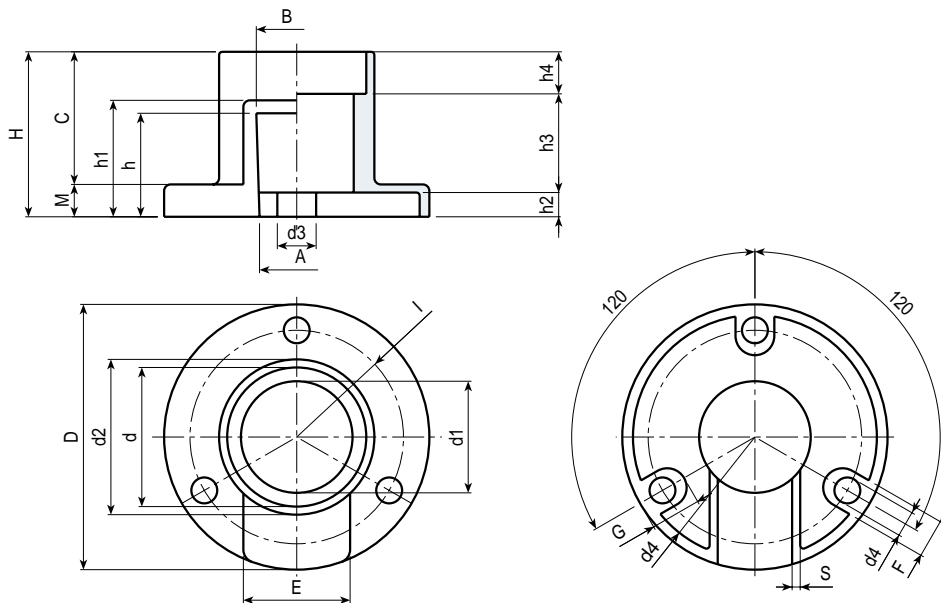
ëó. Ä íìöüü:  
ëþÜEÍE Ö, þÍÍþH.

ñ, ÄÜ:  
óÄ Í ° È (RAL 9011).

éü. Ä öüéã:  
èÍþÖÜÍ þÖÖÖ, ÓÄ ÖÍ, ÓÄÍÓÄ ÖÜ, Ä ÖÜEÄ.

ëÖÄ ° ÈÜE ° ÄÖÍEÄ ÄþÖ Öö°:

- çÄÜ



Ä Ü.	D	H	A	B	C	E	F	G	I	M	S	h	h1	h2	h3	h4	d	d1	d2	d3	d4	Bec (É.)
S860	82	51	23	25	41	34,5	12	15,5	33	10	2,5	32	36	7,5	30,5	13	43	34,5	50	12	8	65



## èÄêÄ òÄâÄ äéêéíäéÉé ÉééãÄ

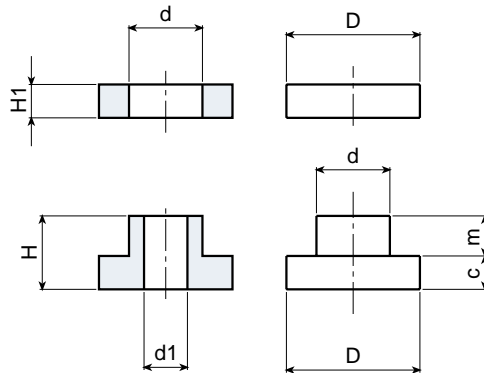
äüÜÄ ÉüÏ:  
ì ÖETÄÏÏ° È ÖÖIEüÏÉ%  
ì ÖÖÖE°È, ÖÖÜ, ÍÏüÖÏÏÏ È ÈÈ üÏ.

èó.Ä ìÏÖÖÜ:  
èüÖÏÏÈ Ö, üÏÏü.

ñ, ÄÜ:  
óÄ Ï° È (RAL 9011).

èÖÄ°ÈÜÈ°ÄÖÏÉÄ ÄüÖ ÖÖ°:

- çÄÜ



Ä Ü.	D	H	d	H1	m	c	d1	Bec (É )
S228-20C	20	11	11	5	6,5	4,5	6,5	9

# Ä Ü. S229

COÑEPÜAHaE  
CEPaä

OÉãABãEHãE

èÄèÄ òÄäÄ àáéãüñàéçcéÉé ì ëï êéäëíÇÄ

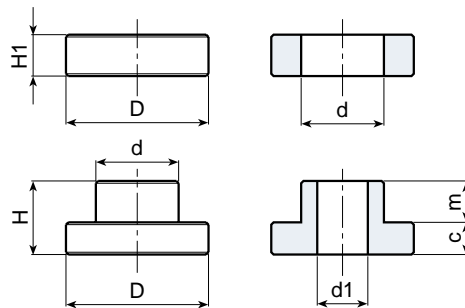
äüÜÄ ÈüÏ:  
ì ÖETÄÏÏ È ÖÖIEüÏE%  
ì ÖÖÖEÈ, ÖÖÜ, ÍÏüÖÏÏÏ È ÈÈ üÏ.

èó.Ä ìÏÖÖÜ:  
èüÖÏÏÈ Ö, üÏÏü.

ñ, ÄÜ:  
óÄ Ï È (RAL 9011).

èÖÄÈÜÈ~ÄÖÏEÄ ÄüÖ ÖÖ°:

- çÄÜ



Ä Ü.	D	H	d	H1	m	c	d1	Bec (É )
S229-31	30	16	18	8,5	9	7	10,5	14



BOTELO

èèàçÄÑãöÜçéèí à Ñãü èçÄèèà

## èÄêÄ òÄâÄ àáéãüñàéççéÉé ìëíêéâëíÇÄ

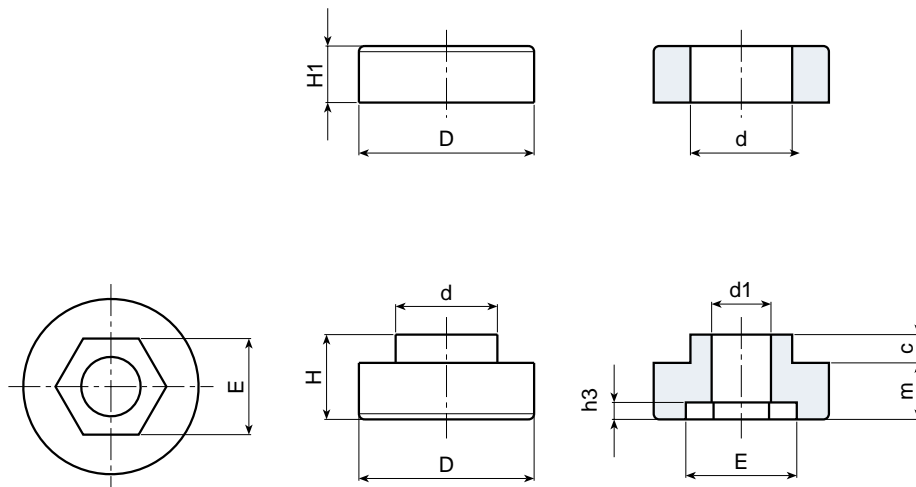
äüÜÄ Èíí:  
íÄíÖí, ìíñ Öí Öíí.  
ì ÖÜÖÈÈ, ÖÜÜ, í íííÖííí È ÈÈ íí.  
íÄ í ÖÜÜÖÉíÖÜÜ.

èÖ, Ä, ìíÖÜÜ, :  
ÄíÄÖÜí~ íñ.

ñ, ÄÜ:  
óÄ Ì° È (RAL 9011).

èÖÄ~ÈÜÈ~ÄÖíÉÄ ÄíÖ ÖÖ°:

- çÄÜ



Ä Ü.	D	d	H	H1	c	m	E	h3	d1	Bec (É )
<b>S230-20C</b>	20	11	12	5	4	8	10	3	6,5	8
<b>S230-31 BG8</b>	31	18	15	10	5	10	13	3	9	22
<b>S230-31 BG10</b>	31	18	15	10	5	10	17	3	11,5	18
<b>S230-31 BG12</b>	31	18	15	10	5	10	19	3	13	15
<b>S230-38C</b>	35	22	18	10	5	12	22	5	14,5	24



# Ä Ü. S231

COÑEPÜAHàE  
CEPàâ

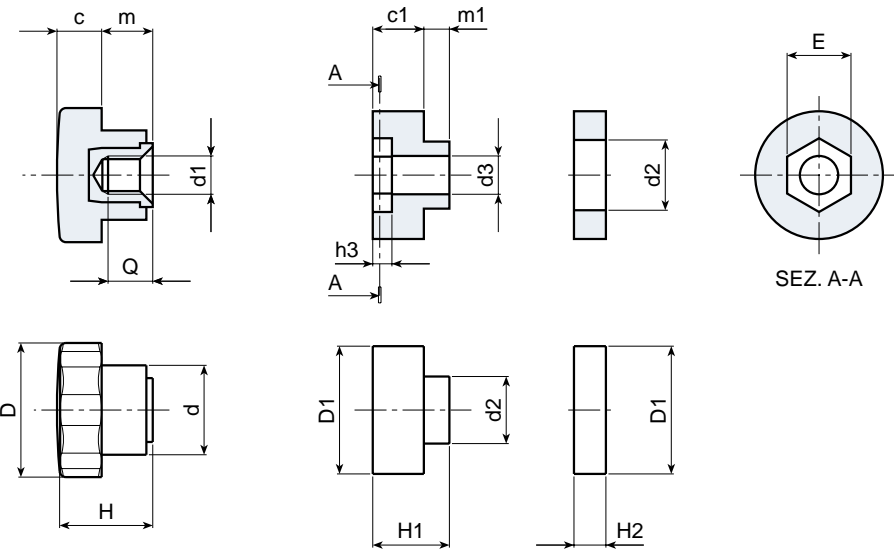
OÉãABãEHàE

èÄêÄ òÄâÄ àáéäüñàèççéÉé ì íîïêêäëíÇÄ ë áÄÜààçõä  
ÉêÖÄÖð äéÇõä àÄï éÇäääéä

äþÜÄ ÈþÍ:  
î ÄÍÖÍ, Íþñ ÖÝ ÖÍþ.  
ì ÖÜÖÈ-È, ÖÜÖ, Í ÍþÖÍþÍ È ÈÈ þÍ.  
íÄ ÝÖÜÖÈÍÖÜ.  
èÖ, Ä ìÍÖÜ:  
ÄÍÄÖÜþ þñ.  
ñ, ÄÜ:  
óÄ Ì° È (RAL 9011).



èÖÄ-ÈÜÈ-ÄÖÍÈÄ ÄþÖ Öð°:  
• çÄÜ



Ä Ü.	D	D1	d	d1	d2	d3	c	m	c1	m1	H	H1	H2	h3	E	Q	Bec (É )
S231-20	22	20	14	M6	11	6	7	8	8	4	15	12	5	3	10	7	13

èèàçÄÑäöÜçéèí à Ñäü èçÄèää