

# Арт. 0410

## КЛИН ДЛЯ ШАРНИРА СО СКВОЗНЫМИ ОТВЕРСТИЯМИ I30

**Материал:**

Усиленный полиамид.  
Устойчивость к маслам и жирам.

**Поверхность:**

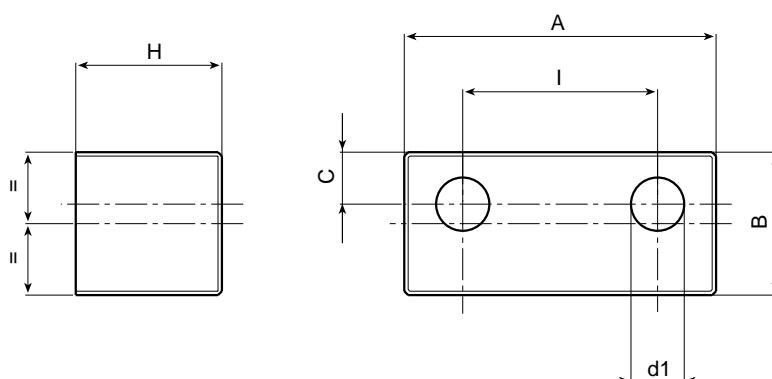
Сатинированная.

**Цвет:**

Черный (RAL 9011).

**Специфические запросы:**

- Нет.



Арт.	I	C	A	B	H	d1	Вес (Гр)
0410-30	30	8	48	22	22,5	8,5	19