

Арт. 0400

ШАРНИР СО СКВОЗНЫМИ ОТВЕРСТИЯМИ

Материал:

Усиленный полиамид.
Устойчивость к маслам и жирам.

Поверхность:

Сатинированная.

Цвет:

Черный (RAL 9011).

Вставка:

Шпилька из оцинкованной стали.

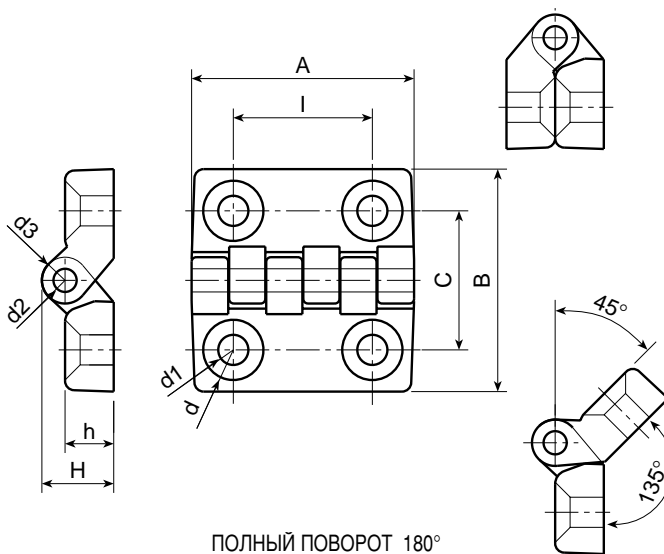
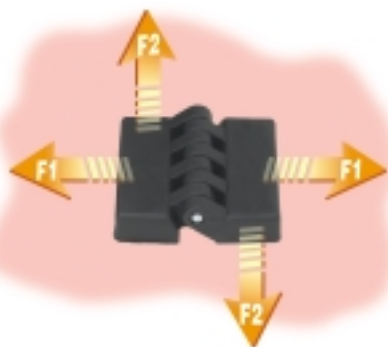
Отверстие:

Пластмассовое сквозное отверстие.
Седло для винтов с потайной головкой
DIN 7991/UNI 5933.



Специфические запросы (при наличии объемов):

- Возможен заказ шарниров другого цвета (см. табл.).



Арт.	I	C	A	B	h	H	d1	d	d2	d3	Вес (Гр)	F1 (N)	F2 (N)
О400-20 М4	20	20	32	32	7	10,5	4,5	8	3	7	9	1440	490
О400-30 М6	30	30	48	48	10,5	15,5	6,5	13	5	10	27	1960	1470
О400-40 М6	40	40	64	64	13	19	6,5	13	5	12	53	2850	1520
О400-60 М8	60	63	96	96	16	24	8,5	16	8	16	152	4300	1810
О400-60 М10	60	63	96	96	16	24	10,5	20	8	16	152	4300	1810