

# МУФТЫ

ЩЕЛКНУТЬ ПО ФОТОГРАФИИ  
РАЗНЫХ ИЗДЕЛИЙ ДЛЯ ОТКРЫТИЯ  
СООТВЕТСТВУЮЩЕЙ СТРАНИЦЫ

ОГЛАВЛЕНИЕ

NRU.02-0405



Арт. стр.

**N240**

2



Арт. стр.

**N741**

6



Арт. стр.

**N777**

10



**N244**

3



**N742**

7



**N248**

11



**N241**

4



**N775**

8



**N246**

12



**N740**

5



**N776**

9



**NFLAN**

13



## МУФТА С МЕТАЛЛИЧЕСКОЙ ВТУЛКОЙ И ПРОХОДЯЩИМ ОТВЕРСТИЕМ

**Материал:**

Укрепленный полиамид.  
Устойчив к маслам и жирам.

**Поверхность:**

Сатинированная.

**Цвет:**

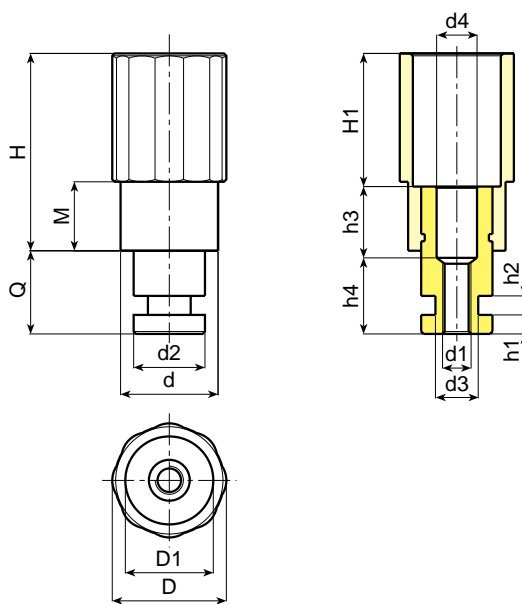
Черный (RAL 9011).

**Вставка:**

Втулка с резьбой из оцинкованной стали.

**Специфические запросы:**

Нет.



Арт.	D	D1	d	H	H1	M	Q	d2	d1	d3	d4	h1	h2	h3	h4
<b>N240-40</b>	<b>39</b>	21	32	63	33	12	25÷40	20	•	•	•	•	•	•	•
<b>N240-50</b>	<b>48</b>	36	41	83	55	29	25÷40	28÷30	•	•	•	•	•	•	•

• Размеры: по требованию клиента.



## МУФТА С МЕТАЛЛИЧЕСКОЙ ВТУЛКОЙ И ПРОХОДЯЩИМ ОТВЕРСТИЕМ

**Материал:**

Укрепленный полиамид.  
Устойчив к маслам и жирам.

**Поверхность:**

Сатинированная.

**Цвет:**

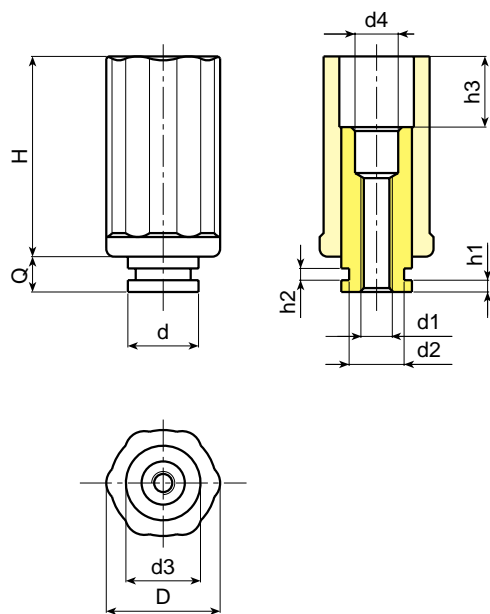
Черный (RAL 9011).

**Вставка:**

Втулка с резьбой из оцинкованной стали.

**Специфические запросы:**

Нет.



Арт.	D	H	d3	h3	Q	d	d1	d2	d4	h1	h2
N244-30	30	51	19	18	•	•	•	•	•	•	•
N244-50	50	84	28	53	•	•	•	•	•	•	•

• Размеры: по требованию клиента.



## МУФТА СО ВТУЛКОЙ С РЕЗЬБОЙ

### Материал:

Укрепленный полиамид.  
Устойчив к маслам и жирам.

### Поверхность:

Сатинированная.

### Цвет:

Черный (RAL 9011).

Серебряная наклеивающаяся этикетка.

### Вставки:

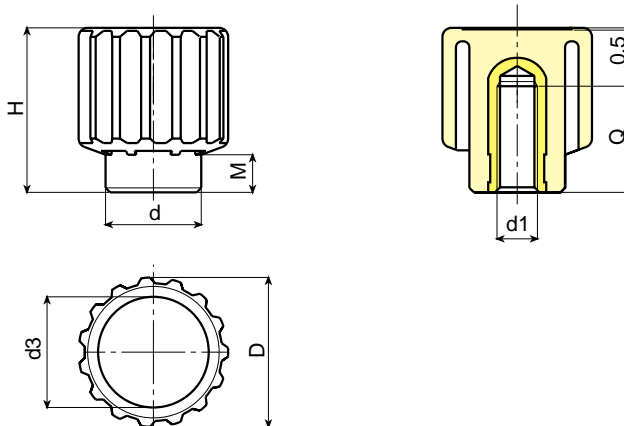
Втулка с резьбой с латунным раззенкованным отверстием.

(\*) Втулка с резьбой с раззенкованным отверстием из оцинкованной стали.



### Специфические запросы:

- По отдельному требованию и по количеству вставки могут быть выполнены из другого материала.
- По отдельному требованию и по количеству, цветовая гамма как в [таблице](#).



Арт.	D	H	M	d	d3	d1	Q	Вес (Гр)
N241-50 M8	49	55	13	32	36	M8	20	92
N241-50 M10	49	55	13	32	36	M10	18	92
N241-50 M12	49	55	13	32	36	M12	18	93
N241-50 M14	49	55	13	32	36	M14	18	93
N241-50 M16	49	55	13	32	36	M16 (*)	16	96



## МУФТА С НАСЕЧКОЙ СО ВТУЛКОЙ С РЕЗЬБОЙ

**Материал:**

Укрепленный полиамид.  
Устойчив к маслам и жирам.

**Поверхность:**

Сатинированная.

**Цвет:**

Черный (RAL 9011).

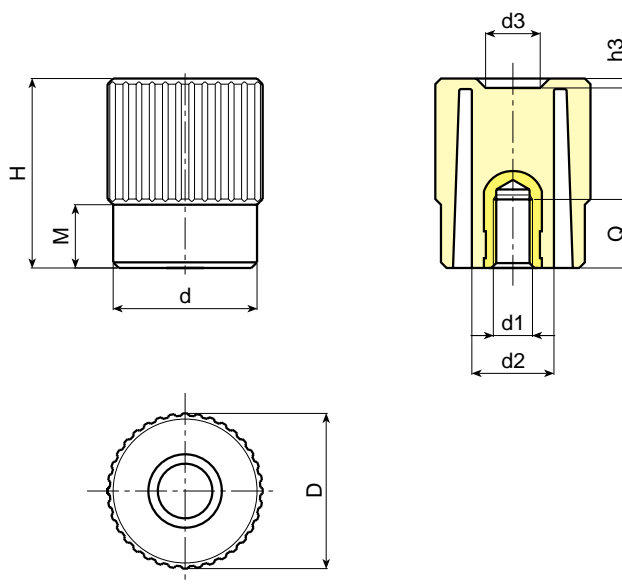
**Вставка:**

Втулка с резьбой с латунным раззенкованным отверстием.



**Специфические запросы:**

- По отдельному требованию и по количеству, вставки могут быть выполнены из другого материала.
- По отдельному требованию и по количеству, цветовая гамма как в [таблице](#).



Арт.	D	H	M	h3	d	d2	d3	d1	Q	Вес (Гр)
N740-40 M8	41	51	16,5	2	38	22	14,5	M8	20	60
N740-40 M10	41	51	16,5	2	38	22	14,5	M10	18	61
N740-40 M12	41	51	16,5	2	38	22	14,5	M12	18	62
N740-40 M14	41	51	16,5	2	38	22	14,5	M14	18	63



## МУФТА С НАСЕЧКОЙ СО ШИФТОМ С РЕЗЬБОЙ

**Материал:**

Укрепленный полиамид.  
Устойчив к маслам и жирам.

**Поверхность:**

Сатинированная.

**Цвет:**

Черный (RAL 9011).

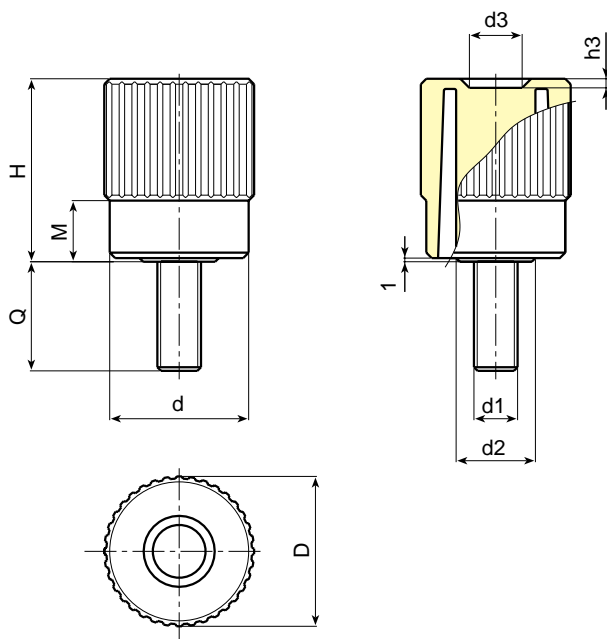
**Вставка:**

Конусный болт с резьбой из оцинкованной стали.



**Специфические запросы:**

- По отдельному требованию и по количеству, вставки могут иметь заказанную длину.
- По отдельному требованию и по количеству, вставки могут быть изготовлены из другого материала.
- По отдельному требованию и по количеству, цветовая гамма как в [таблице](#).



Арт.	D	H	M	h3	d	d2	d3	d1	Q	Вес (Гр)
N741-40 M10	41	51	16,5	2	38	22	14,5	M10	20-25-30-35-40	86-88-91-93-95
N741-40 M12	41	51	16,5	2	38	22	14,5	M12	20-25-30-35-40	97-100-103-107-110
N741-40 M14	41	51	16,5	2	38	22	14,5	M14	20-25-30-35-40	100-105-110-115-120



## МУФТА С НАСЕЧКОЙ СО ВТУЛКОЙ С ГЛАДКИМ ОТВЕРСТИЕМ

**Материал:**

Укрепленный полиамид.  
Устойчив к маслам и жирам.

**Поверхность:**

Сатинированная.

**Цвет:**

Черный (RAL 9011).

**Вставка:**

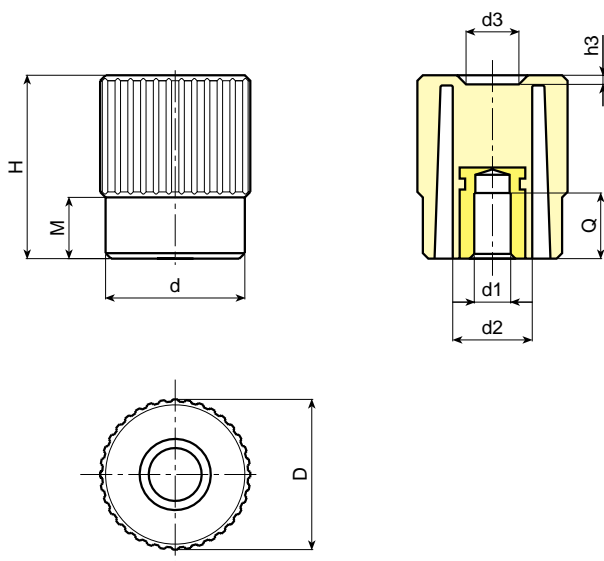
Втулка перфорированная раззенкованным отверстием из оцинкованной стали с допустимым отклонением Н 7.

Восстановительный максимальный диаметр – 14 мм.



**Специфические запросы:**

- По отдельному требованию и по количеству, вставки могут быть изготовлены с диаметром отверстия  $d=1$  как на чертеже.
- По отдельному требованию и по количеству, вставки могут быть изготовлены из другого материала.
- По отдельному требованию и по количеству, цветовая гамма как в [таблице](#).



Арт.	D	H	M	h3	d	d2	d3	d1 H7	Q	Вес (Гр)
N742-40 D05	41	51	16,5	2	38	22	14,5	05 H9	22	90
N742-40 D10	41	51	16,5	2	38	22	14,5	10	18	80



## МУФТА СО ВТУЛКОЙ С РЕЗЬБОЙ

**Материал:**

Укрепленный полиамид.  
Устойчив к маслам и жирам.

**Поверхность:**

Сатинированная.

**Цвет:**

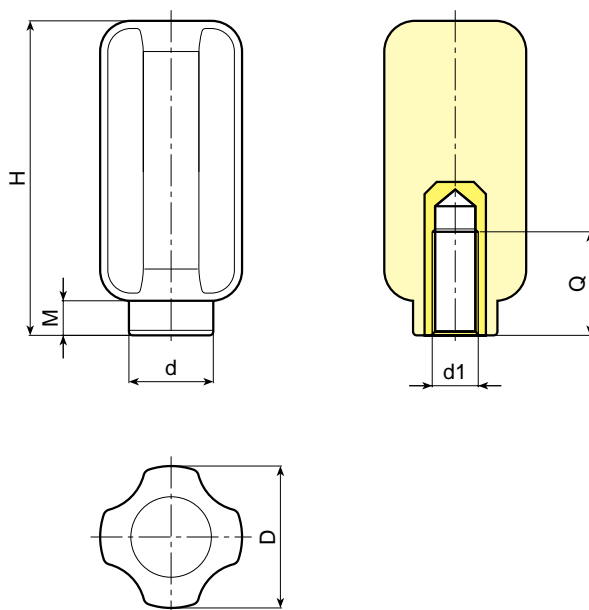
Черный (RAL 9011).

**Вставка:**

Втулка с раззенкованным отверстием с резьбой из оцинкованной стали.

**Специфические запросы:**

- По отдельному требованию и по количеству, вставки могут быть изготовлены из другого материала.



Арт.	D	H	M	d	d1	Q	Вес (Гр)
N775-38 M8	37	81	9	22	M8	20	94
N775-38 M10	37	81	9	22	M10	20	128
N775-38 M12	37	81	9	22	M12	27	116
N775-38 M14	37	81	9	22	M14	27	135
N775-38 M16	37	81	9	22	M16	16	116





## МУФТА СО ШИФТОМ С РЕЗЬБОЙ

**Материал:**

Укрепленный полиамид.  
Устойчив к маслам и жирам.

**Поверхность:**

Сатинированная.

**Цвет:**

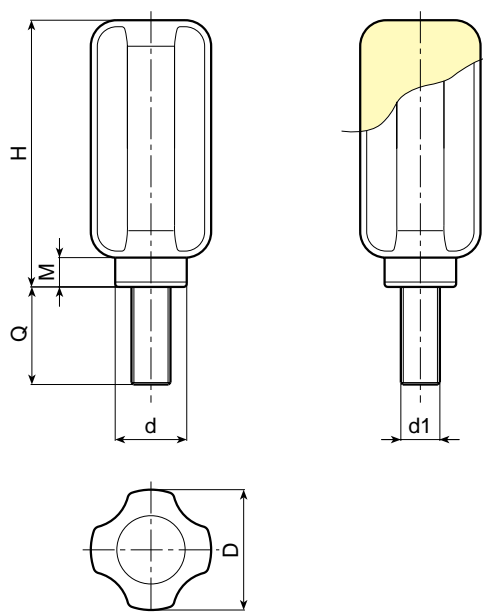
Черный (RAL 9011).

**Вставка:**

Конусный болт с резьбой из оцинкованной стали.

**Специфические запросы:**

- По отдельному требованию и по количеству, вставки могут иметь заказанную длину.
- По отдельному требованию и по количеству, вставки могут быть изготовлены из другого материала.



Арт.	D	H	M	d	d1	Q	Вес (Гр)
N776-38 M10	37	81	9	22	M10	20-40	126-137
N776-38 M12	37	81	9	22	M12	30-40-50	135-143-150



## МУФТА СО ВТУЛКОЙ С ГЛАДКИМ ОТВЕРСТИЕМ

**Материал:**

Укрепленный полиамид.  
Устойчив к маслам и жирам.

**Поверхность:**

Сатинированная.

**Цвет:**

Черный (RAL 9011).

**Вставка:**

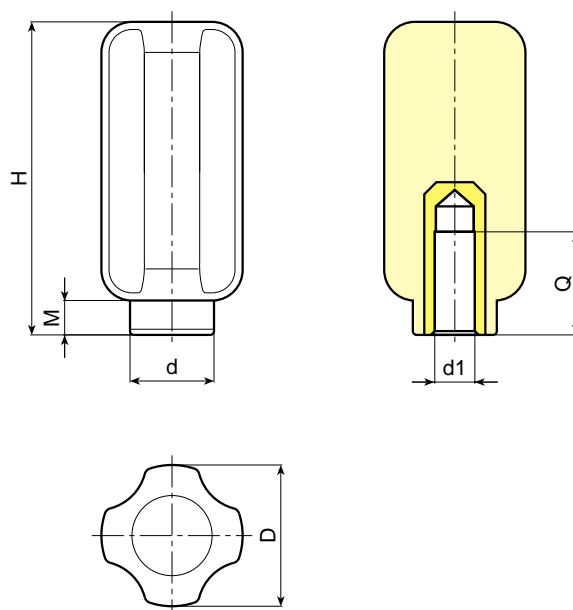
Втулка перфорированная раззенкованным отверстием из оцинкованной стали с допустимым отклонением H7.

Восстановительный максимальный диаметр – 14 мм.



**Специфические запросы:**

- По отдельному требованию и по количеству, вставки могут быть изготовлены с диаметром отверстия  $d=1$  как на чертеже.
- По отдельному требованию и по количеству, вставки могут быть изготовлены из другого материала.



Арт.	D	H	M	d	d1 H7	Q	Вес (Гр)
N777-38 D10	37	81	9	22	10	25	108
N777-38 D14	37	81	9	22	14	22	130



## МУФТА С НАСЕЧКОЙ СО ВТУЛКОЙ С ПРОХОДЯЩЕЙ РЕЗЬБОЙ

**Материал:**

Укрепленный полиамид.  
Устойчив к маслам и жирам.

**Поверхность:**

Сатинированная.

**Цвет:**

Черный (RAL 9011).

**Центральное закрытие:**

Серый полиамид (RAL 7035 код 13).

**Вставка:**

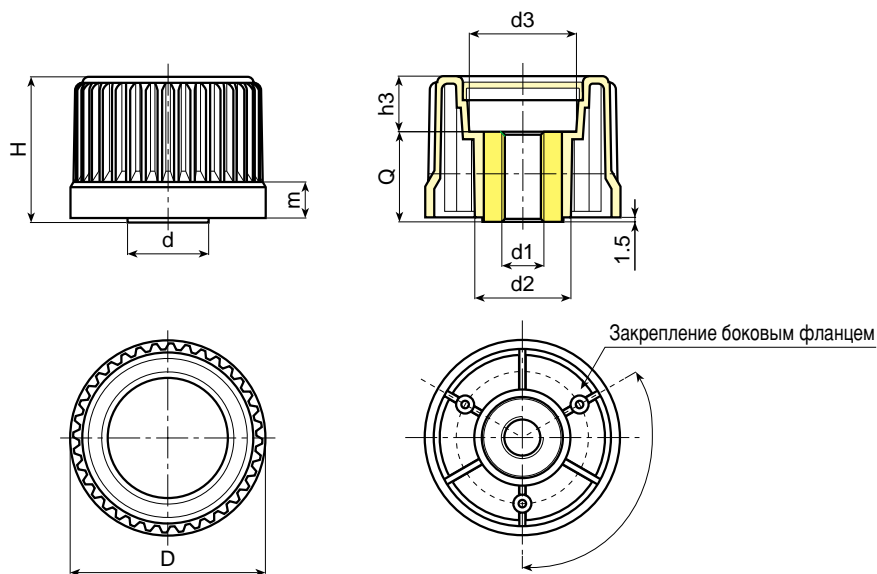
Втулка с проходящей резьбой из оцинкованной стали.

(\*) Закрепление боковым фланцем.



**Специфические запросы:**

- По отдельному требованию и по количеству, вставки могут быть изготовлены с диаметром отверстия  $d=1$ .
- По отдельному требованию и по количеству, вставки могут быть изготовлены из другого материала.
- По отдельному требованию и по количеству, вставки могут иметь другую отделку.
- По отдельному требованию центральное закрытие может иметь цветовую окраску как указано в [таблице](#).



Арт.	D	H	m	d	d2	d3	h3	d1	Q	Вес (Гр)
N248-30 M08 (*)	30	32	13	20	20	17	6	M08	26	79
N248-30 M10 (*)	30	32	13	20	20	17	6	M10	26	74
N248-30 M12 (*)	30	32	13	20	20	17	6	M12	26	70
N248-65 M12	65	49	14	27	32	36	19	M12	30	175
N248-65 M14	65	49	14	27	32	36	19	M14	30	170
N248-65 M16	65	49	14	27	32	36	19	M16	30	160



## МУФТА С НАСЕЧКОЙ СО ВТУЛКОЙ С ГЛАДКИМ ПРОХОДЯЩИМ ОТВЕРСТИЕМ

**Материал:**

Укрепленный полиамид.  
Устойчив к маслам и жирам.

**Поверхность:**

Сатинированная.

**Цвет:**

Черный (RAL 9011).

**Центральное закрытие:**

Серый полиамид (RAL 7035, код 13).

**Вставка:**

Втулка с гладким проходящим отверстием из оцинкованной стали с допустимым отклонением Н7.

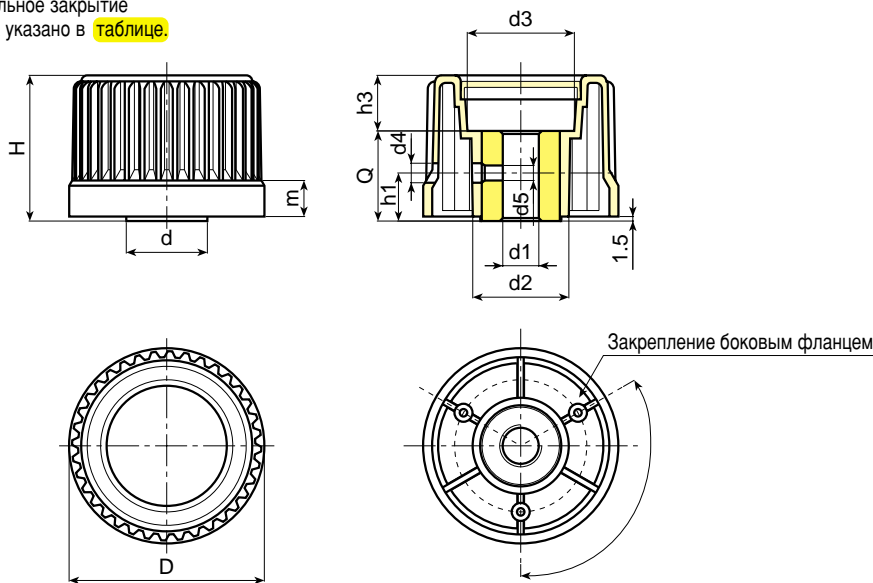
**Боковой отверстиe (d=5):**

По отдельному требованию гладкое или с резьбой

(\*) Закрепление боковым фланцем.

**Специфические запросы:**

- По отдельному требованию и по количеству, вставки могут быть изготовлены с диаметром отверстия d=1.
- По отдельному требованию и по количеству, вставки могут быть изготовлены из другого материала.
- По отдельному требованию и по количеству, вставки могут иметь другую отделку.
- По отдельному требованию центральное закрытие может иметь цветовую окраску как указано в **таблице**.



Арт.	D	H	m	d	d2	d3	d4	d5	h1	h3	dm	d1 H7	Q	Вес (Гр)
N246-30 D05 (*)	30	32	13	20	20	17	4,5	D/M	15,5	6	12	D05 H9	26	77
N246-30 D10 (*)	30	32	13	20	20	17	4,5	D/M	15,5	6	12	D10	26	73
N246-30 D12 (*)	30	32	13	20	20	17	4,5	D/M	15,5	6	12	D12	26	68
N246-65 D05	65	49	14	27	32	36	6,5	D/M	16	19	16	D05 H9	30	175
N246-65 D10	65	49	14	27	32	36	6,5	D/M	16	19	16	D10	30	170
N246-65 D12	65	49	14	27	32	36	6,5	D/M	16	19	16	D12	30	165
N246-65 D14	65	49	14	27	32	36	6,5	D/M	16	19	16	D14	30	155

Восстановительный максимальный диаметр = dm



## ФЛАНЕЦ ДЛЯ МУФТЫ

**Материал:**

Укрепленный полиамид.  
Устойчив к маслам и жирам.

**Поверхность:**

Сатинированная.

**Цвет:**

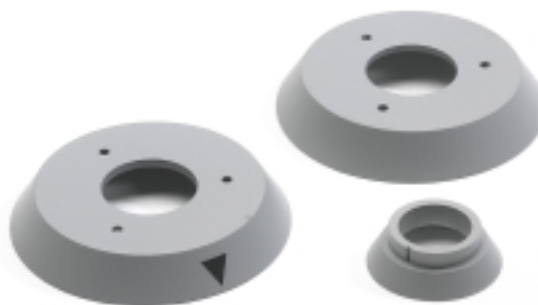
Серый (RAL 7035 код 13).

**Градуирование:**

Печать.

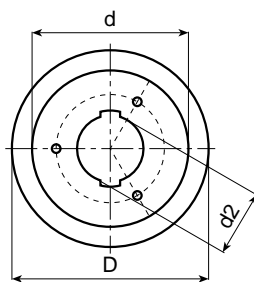
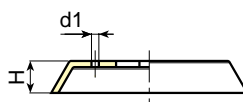
**Винты крепления:**

N 3 самонарезающие винты 2,9x9,5 оцинкованные UNI 6954.

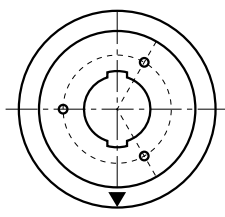


**Специфические запросы:**

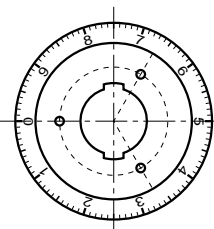
- По отдельному требованию и по количеству цветовая окраска фланца как в [таблице](#).
- По отдельному требованию и по количеству, печать как на чертежах.



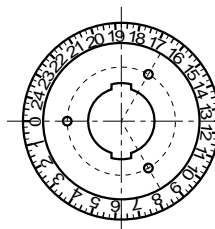
Тип: Основание нейтральное



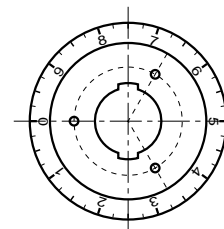
Тип: Z1



Тип: Z2



Тип: Z3



















Тип: Z4



Арт.	D	H	d/N246/N248	d1	d2	Тип	Вес (Гр)
NFLAN -30	38	7	30	-	20	Нейтральный	5
NFLAN -30 Z1	38	7	30	-	20	Z1/указатель стрелкой	5
NFLAN -65	80	13	65	3	27	Нейтральный	20
NFLAN -65 Z1	80	13	65	3	27	Z1/указатель стрелкой	20
NFLAN -65 Z2	80	13	65	3	27	Z2/нумерация 0:9 100 делений	20
NFLAN -65 Z3	80	13	65	3	27	Z3/нумерация 0:24 100 делений	20
NFLAN -65 Z4	80	13	65	3	27	Z4/нумерация 0:9 40 делений	20



## R A L

Цвет		RAL	Код
Черный		9011	01
Оранжевый		2004	02
Оранжевый		2011	03
Белый		9010	04
Синий		5002	05
Синий		5005	06
Синий		5015	07
Синий		5018	19
Синий		5019	21
Синий		5010	22
Желтый		1007	09
Желтый		1021	10
Серый		7024	12
Серый		7035	13
Красный		3000	16
Зеленый		6024	17

## Д р у г и е ц в е т а

Цвет		RAL	Код
Белый		-	52
Синий		-	53
Синий		pan. 645 U	54
Синий		pan. 300	55
Серый		-	57
Серый		-	59
Серый		NCS 7500	60
Красный		-	64
Красный		-	65
Естественный		-	66
Зеленый		-	70
Коричневый		-	71
Кремовый		-	72
Фиолетовый		-	73

