

# УДЛИНЕННЫЕ РУКОЯТКИ И РУЧКИ

ЩЕЛКНУТЬ ПО ФОТОГРАФИИ  
РАЗНЫХ ИЗДЕЛИЙ ДЛЯ ОТКРЫТИЯ  
СООТВЕТСТВУЮЩЕЙ СТРАНИЦЫ

ОГЛАВЛЕНИЕ

MRU.02-0405



Арт. стр.

M138

2



Арт. стр.

M145

8



Арт. стр.

M146

14



M139

3



M129

9



M510

15



M141

4



M136

10



M511

16



M140

5



M137

11



M720

17



M144

6



M135

12



M202

18



M144 CIN 7

INOX



M128

13



BOTECO  
EUROMODEL

## УДЛИНЕННАЯ РУКОЯТКА С РЕЗЬБОВЫМ ОТВЕРСТИЕМ

**Материал:**

Усиленный полиамид.  
Устойчивость к маслам и жирам.

**Поверхность:**

Сатинированная.

**Цвет:**

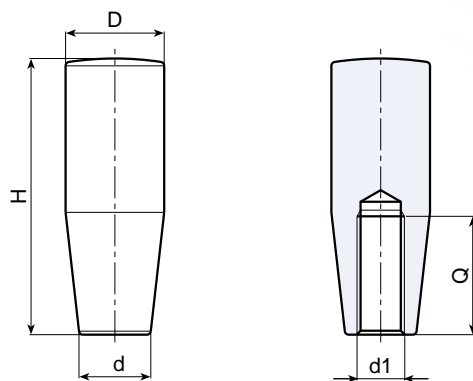
Черный (RAL 9011).

**Отверстие:**

Глухое пластмассовое отверстие с резьбой.

**Специфические запросы (при наличии объемов):**

- Возможен заказ рукояток другого цвета (см. табл.).



Арт.	H	D	d	d1	Q	Вес (Гр)
M138-27 M04	27	14	10	M4	20	6
M138-27 M05	27	14	10	M5	20	5
M138-27 M06	27	14	10	M6	20	5
M138-40 M05	40	18	16	M5	20	10
M138-40 M06	40	18	16	M6	27	10
M138-40 M08	40	18	16	M8	27	10
M138-50 M06	50	20	15	M6	24	16
M138-50 M08	50	20	15	M8	23	14
M138-50 M10	50	20	15	M10	25	14
M138-60 M08	60	23	18	M8	30	24
M138-60 M10	60	23	18	M10	30	24
M138-60 M12	60	23	18	M12	29	22
M138-70 M08	69	25	19	M8	30	34
M138-70 M10	69	25	19	M10	30	32
M138-70 M12	69	25	19	M12	31	28
M138-80 M08	80	26	20	M8	31	40
M138-80 M10	80	26	20	M10	31	38
M138-80 M12	80	26	20	M12	37	36
M138-80 M14	80	26	20	M14	40	34
M138-90 M08	91	27	22	M8	30	58
M138-90 M10	91	27	22	M10	31	54
M138-90 M12	91	27	22	M12	37	50
M138-90 M14	91	27	22	M14	40	46
M138-110 M10	109	32	27	M10	31	105
M138-110 M12	109	32	27	M12	50	104
M138-110 M14	109	32	27	M14	50	100



## УДЛИНЕННАЯ РУКОЯТКА С ГЛАДКИМ ОТВЕРСТИЕМ

**Материал:**

Усиленный полиамид.  
Устойчивость к маслам и жирам.

**Поверхность:**

Сатинированная.

**Цвет:**

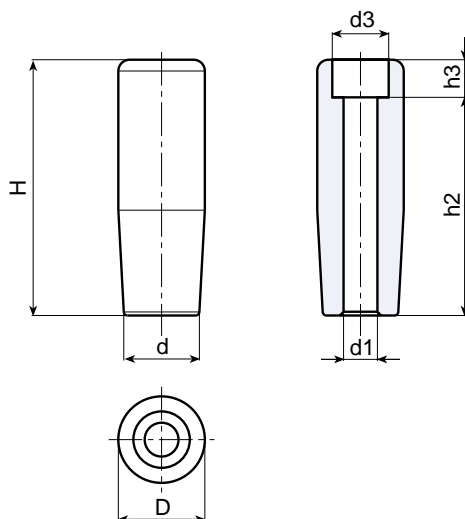
Черный (RAL 9011).

**Отверстие:**

Сквозное гладкое пластмассовое отверстие.

**Специфические запросы (при наличии объемов):**

- Возможен заказ рукояток другого цвета (см. табл.).



Арт.	H	D	d	h2	h3	d1	d3	Вес (Гр)
M139-50 D6,5	49	20	15	42,5	6,5	6,5	11	13
M139-50 D8,5	49	20	15	42,5	6,5	8,5	11	10
M139-60 D6,5	59	21	19	51	8	6,5	12	23
M139-60 D8,5	59	21	19	49	10	8,5	14	20
M139-70 D8,5	68	23	20	57,5	10,5	8,5	14	28
M139-70 D10,5	68	23	20	56	12	10,5	17	25
M139-80 D10,5	79	25,5	22	67	12	10,5	17	38
M139-90 D8,5	88	27,5	22,5	76	12,5	8,5	19	46
M139-90 D12,5	88	27,5	22,5	76	12,5	12,5	19	42



## ЦИЛИНДРИЧЕСКАЯ УДЛИНЕННАЯ РУКОЯТКА С ГЛАДКИМ ОТВЕРСТИЕМ

**Материал:**

Усиленный полиамид.  
Устойчивость к маслам и жирам.

**Поверхность:**

Сатинированная.

**Цвет:**

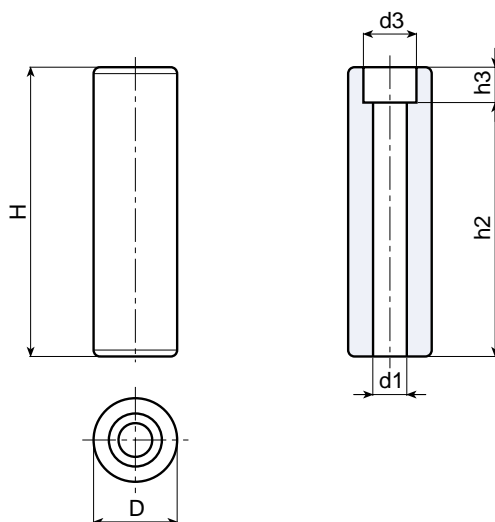
Черный (RAL 9011).

**Отверстие:**

Сквозное гладкое пластмассовое отверстие.

**Специфические запросы (при наличии объемов):**

- Возможен заказ рукояток другого цвета (см. табл.).



Арт.	H	D	h2	h3	d1	d3	Вес (Гр)
M141-82 D10,5	80	26	69	11	10,5	16,5	44
M141-90 D10,5	89	26	78	11	10,5	16,5	51



## УДЛИНЕННАЯ РУКОЯТКА С РЕЗЬБОВЫМ БОЛТОМ

**Материал:**

Усиленный полиамид.  
Устойчивость к маслам и жирам.

**Поверхность:**

Сатинированная.

**Цвет:**

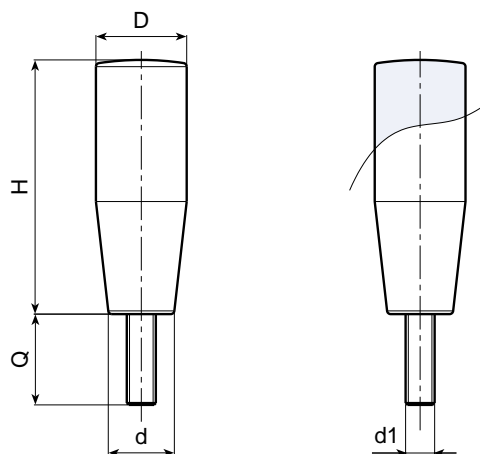
Черный (RAL 9011).

**Вставка:**

Болт с резьбой, из оцинкованной стали.

**Специфические запросы (при наличии объемов):**

- Возможно производство вставки разной длиной.
- Возможно производство вставки из другого материала.
- Возможен заказ рукояток другого цвета  
(см. табл.).



Арт.	H	D	d	d1	Q	Вес (Гр)
M140-27 M04	27	14	10	M4	20	10
M140-27 M05	27	14	10	M5	20	15
M140-27 M06	27	14	10	M6	20	20
M140-40 M05	40	18	15,5	M5	20	20
M140-40 M06	40	18	15	M6	10-20-25	18-20-21
M140-50 M06	50	20	15	M6	10-20-30	24-27-30
M140-50 M08	50	20	15	M8	10-15-20	34-32-30
M140-60 M06	60	23	17,5	M6	10-20-30	38-40-42
M140-60 M08	60	23	17,5	M8	10-20-30	34-42-50
M140-60 M10	60	23	17,5	M10	15	40
M140-70 M08	70	25	18	M8	10-20-30	51-54-57
M140-80 M06	81	26	20	M6	10	68
M140-80 M08	81	26	20	M8	10-20-30	74-77-80
M140-80 M10	81	26	20	M10	10-20-30	84-86-88
M140-90 M08	90	27	22	M8	10-20-30	74-77-80
M140-90 M10	90	27	22	M10	10-20-30	95-100-105
M140-90 M12	90	27	22	M12	20-30-40	104-112-119
M140-110 M12	111	32	27	M12	20-40	162-175
M140-110 M14	111	32	27	M14	20-40	170-190



## ВРАЩАЮЩАЯСЯ УДЛИНЕННАЯ РУКОЯТКА С ВИНТОМ И ГАЙКОЙ

### Материал:

Усиленный полиамид.  
Устойчивость к маслам и жирам.

### Поверхность:

Сатинированная.

### Цвет:

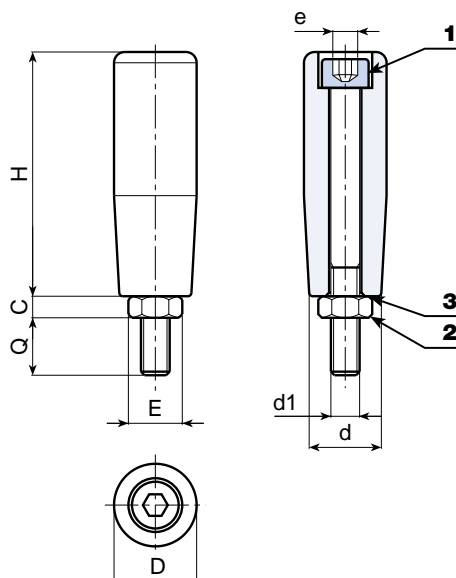
Черный (RAL 9011).

### Вставки:

- (1) Резьбовой винт из воронёной стали TCCE DIN 912.
- (2) Гайка из воронёной стали DIN 934.
- (\*) (3) Шайба из воронёной стали.

### Специфические запросы (при наличии объемов):

- Возможно производство вставки из другого материала.
- Возможна поставка вставок с другим покрытием.
- Возможен заказ рукояток другого цвета  
(см. табл.).



Арт.	H	D	d	c	E	e	d1	Q	Вес (Гр)
M144-50 M06	50	20	15	5	10 (11)	5 (6)	(*) M6	10	30
M144-50 M08	50	20	15	5	10 (11)	5 (6)	(*) M8	13	32
M144-60 M08	59	21	19	6	13 (15)	6 (7)	M8	15	56
M144-70 M08	68	23	20	8	17 (19)	8 (9)	M8	16	68
M144-70 M10	68	23	20	8	17 (19)	8 (9)	M10	16	92
M144-80 M10	78	25	22	8	17 (19)	8 (9)	M10	15	110
M144-90 M12	88	28	22,5	7	19 (21)	10 (12)	M12	17	150



## ВРАЩАЮЩАЯСЯ УДЛИНЕННАЯ РУКОЯТКА С ВИНТОМ И ГАЙКОЙ ИЗ НЕРЖАВЕЮЩЕЙ СТАЛИ

**INOX**

**Материал:**

Усиленный полиамид.  
Устойчивость к маслам и жирам.

**Поверхность:**

Сатинированная.

**Цвет:**

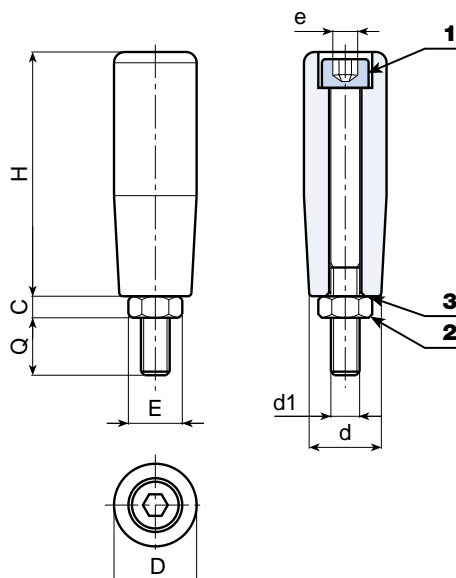
Черный (RAL 9011).

**Вставки:**

- (1) Резьбовой винт из нержавеющей стали (AISI 304) TCSE DIN 912.
- (2) Резьбовая гайка из нержавеющей стали (AISI 304) DIN 934.
- (\*) (3) Шайба из нержавеющей стали (AISI 303).

**Специфические запросы (при наличии объемов):**

- Возможен заказ рукояток другого цвета (см. табл.).



Арт.	H	D	d	c	E	e	d1	Q	Вес (Гр)
M144-50 M06 CIN	50	20	15	5	10 (11)	5 (6)	(*) M6	10	33
M144-50 M06 CIN	50	20	15	5	10 (11)	5 (6)	(*) M8	13	35
M144-60 M08 CIN	59	21	19	6	13 (15)	6 (7)	M8	15	60
M144-70 M08 CIN	68	23	20	8	17 (19)	8 (9)	M8	16	73
M144-70 M10 CIN	68	23	20	8	17 (19)	8 (9)	M10	16	96
M144-80 M10 CIN	78	25	22	7	17 (19)	8 (9)	M10	15	115
M144-90 M12 CIN	88	28	22,5	7	19 (21)	10 (12)	M12	17	160



## ВРАЩАЮЩАЯСЯ УДЛИНЕННАЯ РУКОЯТКА С КРУГЛОЙ ГАЙКОЙ

**Материал:**

Усиленный полиамид.  
Устойчивость к маслам и жирам.

**Поверхность:**

Сатинированная.

**Цвет:**

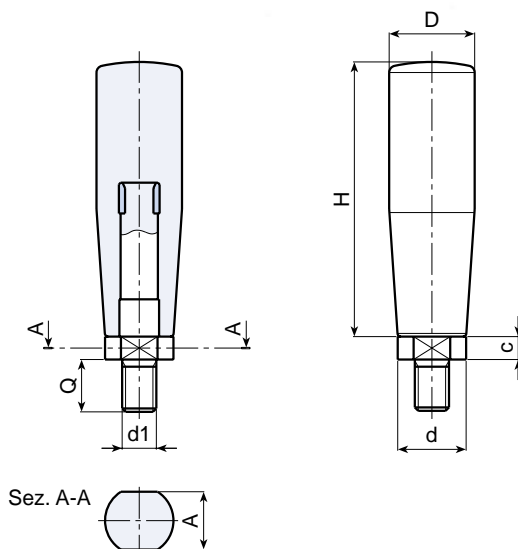
Черный (RAL 9011).

**Вращающаяся вставка:**

Резьбовой болт из оцинкованной стали с круглой гайкой и гнездом под ключ.

**Специфические запросы (при наличии объемов):**

- Возможна поставка вставок с другим покрытием.
- Возможен заказ рукояток другого цвета (см. табл.).



Арт.	H	D	d	d1	c	A	Q	Вес (Гр)
M145-50 M06	50	20	12	M6	5	10	12	32
M145-60 M08	60	23	18	M8	6	16	15	74
M145-70 M08	69	25	18	M8	7	16	15	82
M145-70 M10	69	25	18	M10	7	16	15	86
M145-80 M10	80	25	20	M10	7	17	15	92
M145-80 M12	80	25	20	M12	7	17	15	96
M145-90 M10	89	27	20	M10	7	17	15	104
M145-90 M12	89	27	20	M12	7	17	15	108





## ВРАЩАЮЩАЯСЯ УДЛИНЕННАЯ РУКОЯТКА С ПАЛЬЦЕМ С ШЕСТИУГОЛЬНЫМ ГНЕЗДОМ

**Материал:**

Усиленный полиамид.  
Устойчивость к маслам и жирам.

**Поверхность:**

Сатинированная.

**Цвет:**

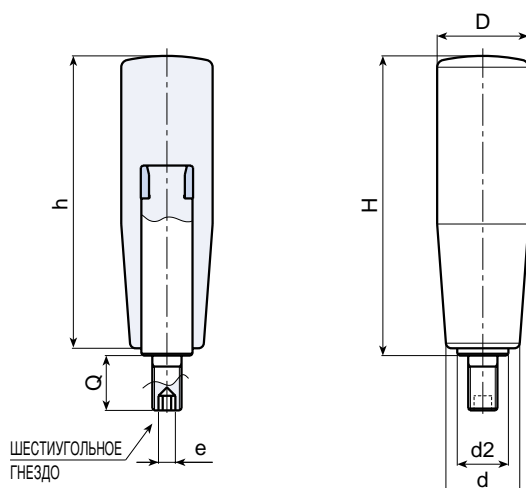
Черный (RAL 9011).

**Вращающаяся вставка:**

Резьбовой болт из оцинкованной стали с шестиугольным гнездом.

**Специфические запросы (при наличии объемов):**

- Возможна поставка вставок с другим покрытием.
- Возможен заказ рукояток другого цвета (см. табл.).



Арт.	H	D	h	d	d1	d2	e	Q	Вес (Гр)
M129-50 M06	52	20	51	16	M6	11	3	12	42
M129-60 M06	62	23	60	18	M6	11	3	12	54
M129-60 M08	62	23	60	18	M8	11	4	15	60
M129-70 M08	72	25	70	19	M8	14	4	15	92
M129-70 M10	72	25	70	19	M10	14	5	15	94
M129-80 M08	81	25	79	20	M8	14	4	15	98
M129-80 M10	81	25	79	20	M10	14	5	15	104
M129-80 M12	82	26	81	20	M12	14	5	15	104
M129-90 M10	93	27	90	22,5	M10	14	5	15	118
M129-90 M12	93	27	90	22,5	M12	14	5	15	120



## ВРАЩАЮЩАЯСЯ УДЛИНЕННАЯ РУКОЯТКА -СГИБАЕМАЯ

**Материал:**

Усиленный полиамид.  
Устойчивость к маслам и жирам.

**Поверхность:**

Сатинированная.

**Цвет:**

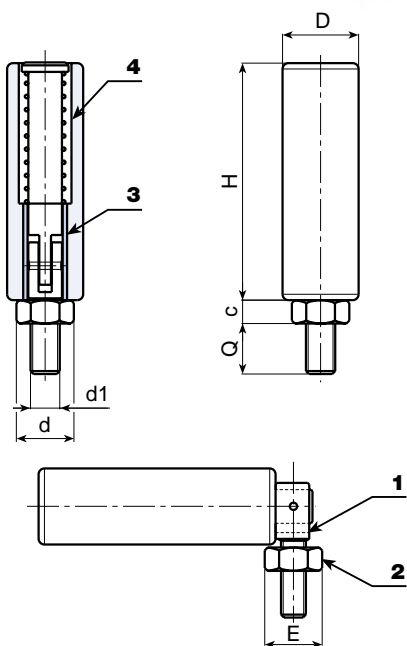
Черный (RAL 9011).

**Вставки:**

- (1) Вращающийся сгибаемый резьбовой палец из воронёной стали с головкой под отвертку.
- (2) Резьбовая гайка из воронёной стали DIN 934.
- (3) Пружина из оцинкованной стали.
- (4) Втулка с гладким отверстием из оцинкованной стали.

**Специфические запросы (при наличии объемов):**

- Возможна поставка вставок с другим покрытием.
- Возможен заказ рукояток другого цвета (см. табл.).



Арт.	H	D	d	E	d1	c	Q	Вес (Гр)	F1 (N)
M136-50 M06	49	20	15	10 (11)	M6	5	9	39	270
M136-70 M08	69	25	19	13 (15)	M8	6	10	71	840
M136-82 M10	81	26	-	17 (19)	M10	8	17	152	1700
M136-90 M10	89	26	-	17 (19)	M10	8	17	160	2700



## УДЛИНЕННАЯ РУКОЯТКА С ПЛЕЧОМ РЫЧАГА

**Материал:**

Усиленный полиамид.  
Устойчивость к маслам и жирам.

**Поверхность:**

Сатинированная.

**Цвет:**

Черный (RAL 9011).

**Плечо рычага:**

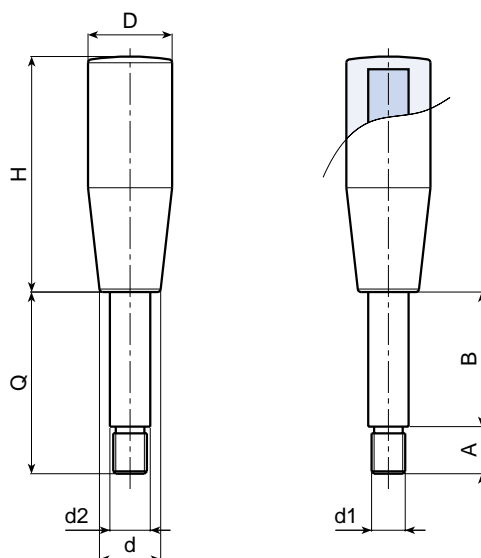
Частично резьбовой палец из оцинкованной стали.

**Фиксация:**

Нажатием (несъемная).

**Специфические запросы (при наличии объемов):**

- Возможна поставка вставок по размеру, согласно чертежа.
- Возможна поставка вставок с другим покрытием.
- Возможен заказ рукояток другого цвета (см. табл.).



Арт.	H	D	d	A	B	d2	d1	Q	Вес (Гр)
M137-50 M08x40	50	20	15	10	30	10	M8	40	40
M137-50 M08x55	50	20	15	10	45	10	M8	55	46
M137-50 M08x80	50	20	15	10	70	10	M8	80	61
M137-60 M10x55	60	23	17	15	40	12	M10	55	68
M137-60 M10x65	60	23	17	15	50	12	M10	65	77
M137-60 M10x95	60	23	17	15	80	12	M10	95	104
M137-70 M12x65	70	25	19	15	50	14	M12	65	106
M137-70 M12x105	70	25	19	15	90	14	M12	105	154
M137-80 M12x65	80	25	20	15	50	14	M12	65	112
M137-80 M12x105	80	25	20	15	90	14	M12	105	164
M137-90 M14x67	91	27	22,5	17	50	16	M14	67	115
M137-90 M14x97	91	27	22,5	17	80	16	M14	97	193
M137-90 M14x117	91	27	22,5	17	100	16	M14	117	224



## ВЫПУКЛАЯ РУКОЯТКА С ОТВЕРСТИЕМ, ФИКСИРУЕМАЯ НАЖАТИЕМ

**Материал:**

Усиленный полиамид.  
Устойчивость к маслам и жирам.

**Поверхность:**

Сатинированная.

**Цвет:**

Черный (RAL 9011).

**Отверстие:**

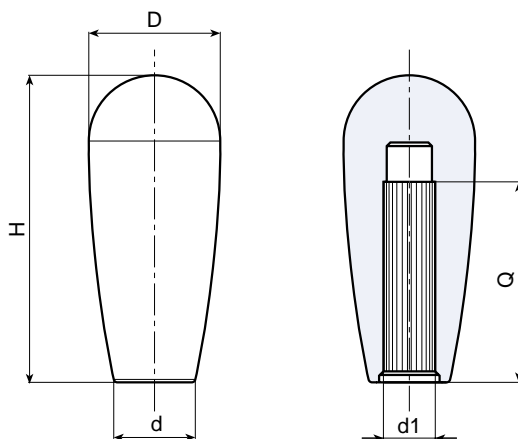
Глухое гладкое пластмассовое отверстие.

**Фиксация:**

Нажатием.

**Специфические запросы (при наличии объемов):**

- Возможна поставка удлиненной рукоятки с резьбовым отверстием.
- Возможна поставка диам. d1 по размеру, согласно чертежа.
- Возможен заказ рукояток другого цвета (см. табл.).



Арт.	H	D	d	d1	Q	Вес (Гр)
M135-83 D10	84	35	22	10	58	64
M135-83 D12	84	35	22	12	62	62
M135-83 D14	84	35	22	14	60	59



## РУЧКА УПРАВЛЕНИЯ В КРЫШКЕ

**Материал:**

Усиленный полиамид.  
Устойчивость к маслам и жирам.

**Поверхность:**

Сатинированная.

**Цвет:**

Черный (RAL 9011).

**Отверстие:**

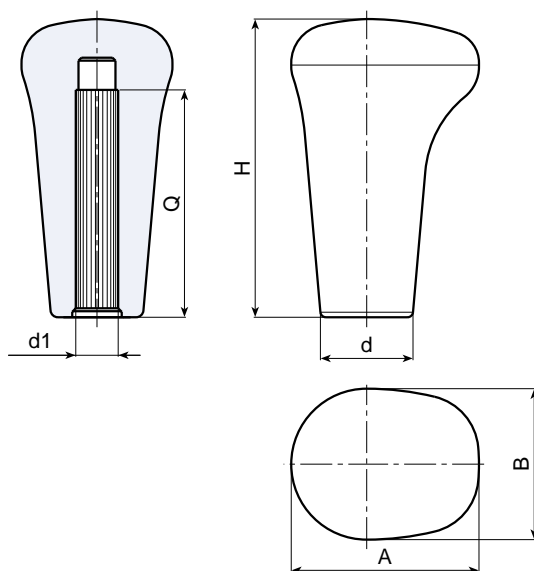
Глухое гладкое пластмассовое отверстие.

**Фиксация:**

Нажатием.

**Специфические запросы (при наличии объемов):**

- Возможна поставка диам. d1 по размеру, согласно чертежа.
- Возможен заказ рукояток другого цвета (см. табл.).



Арт.	H	A	B	d	d1	Q	Вес (Гр)
M128-80 D12	80	50	40	26	12	75	80
M128-80 D14	80	50	40	26	14	75	74
M128-80 D16	80	50	40	26	16	75	68



## УДЛИНЕННАЯ РУКОЯТКА С ОТВЕРСТИЕМ, ФИКСИРУЕМАЯ НАЖАТИЕМ

**Материал:**

Усиленный полиамид.  
Устойчивость к маслам и жирам.

**Поверхность:**

Сатинированная.

**Цвет:**

Черный (RAL 9011).

**Отверстие:**

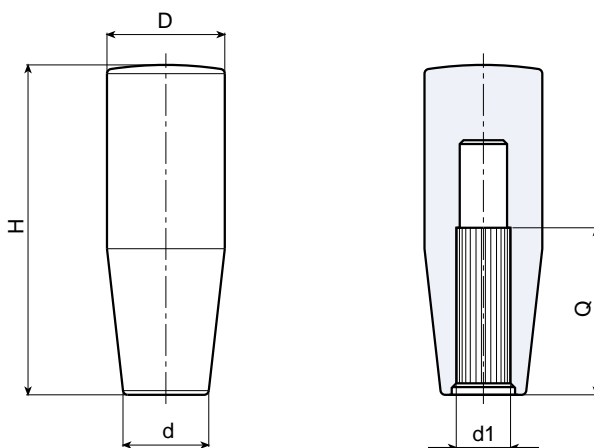
Глухое гладкое пластмассовое отверстие.

**Фиксация:**

Нажатием.

**Специфические запросы (при наличии объемов):**

- Возможен заказ рукояток другого цвета (см. табл.).



Арт.	H	D	d	d1	Q	Вес (Гр)
M146-50 D08	50	20	15	D8	38	14
M146-50 D10	50	20	15	D10	38	12
M146-60 D08	60	23	17	D8	50	24
M146-60 D10	60	23	17	D10	50	20
M146-60 D12	60	23	17	D12	50	20
M146-70 D08	70	25	19	D8	50	32
M146-70 D10	70	25	19	D10	54	30
M146-70 D12	70	25	19	D12	54	28
M146-80 D10	80	25	20	D10	54	40
M146-80 D12	80	25	20	D12	54	38
M146-80 D14	80	25	20	D14	50	34
M146-90 D12	91	27	22,5	D12	54	46
M146-90 D14	91	27	22,5	D14	71	42
M146-90 D16	91	27	22,5	D16	70	38



## УДЛИНЕННАЯ РУЧКА С ОТВЕРСТИЕМ, ФИКСИРУЕМАЯ НАЖАТИЕМ

**Материал:**

Полиэтилен.

**Поверхность:**

Гладкая.

**Цвет:**

Черный (RAL 9011).

**Отверстие:**

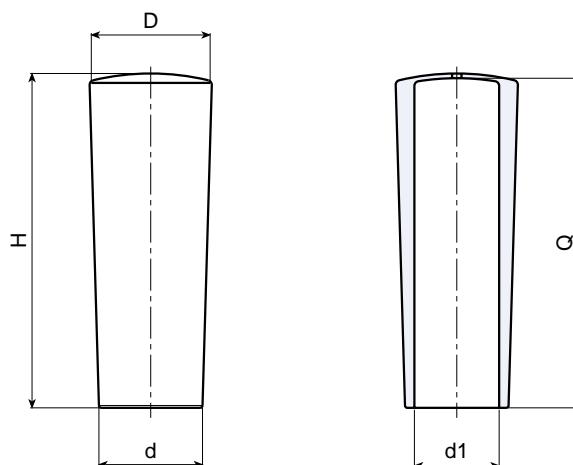
Глухое гладкое пластмассовое отверстие.

**Фиксация:**

Нажатием.

**Специфические запросы (при наличии объемов):**

- Нет.



Арт.	H	D	d	d1	Q	Вес (Гр)
M510-33 D08	33	16	14	08	31	3
M510-33 D09	33	16	14	09	31	3
M510-36 D10	38	18	15,5	10	35	5
M510-36 D11	38	18	15,5	11	35	5
M510-37 D12	43	20	16	12	40	6
M510-47 D14	47	22,5	18	14	44	8
M510-63 D16	62	24	20	16	59	11
M510-72 D18	71	26	21	18	70	14
M510-78 D20	79	29	23,5	20	75	18







## ПРЯМОУГОЛЬНАЯ РУЧКА С ОТВЕРСТИЕМ, ФИКСИРУЕМАЯ НАЖАТИЕМ

**Материал:**

Полиэтилен.

**Поверхность:**

Сатинированная.

**Цвет:**

Черный (RAL 9011).

**Отверстие:**

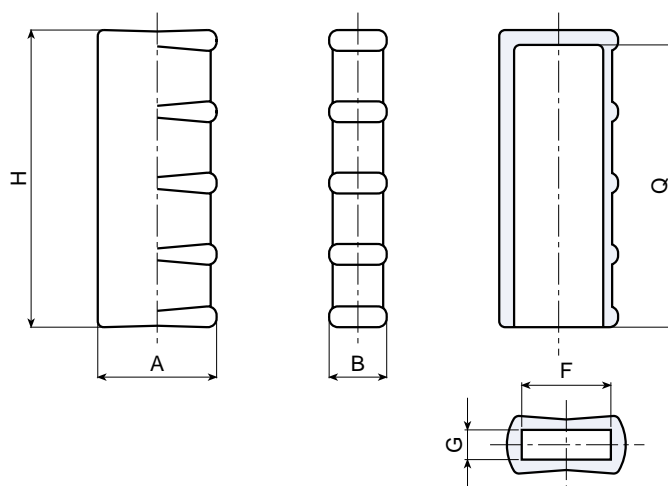
Гладкое, прямоугольное, глухое, пластмассовое отверстие.

**Фиксация:**

Нажатием.

**Специфические запросы (при наличии объемов):**

- Нет.



Арт.	H	A	B	F	G	Q	Вес (Гр)
M720-79 5x20	77	32	17	20,5	5,5	74	23
M720-79 6x20	77	32	17	20,5	6,5	74	21
M720-79 8x20	77	32	17	20,5	9	74	19
M720-79 10x20	77	32	17	20,5	10	74	18
M720-100 10x28	99	40	20	28,5	10,5	93	34
M720-100 10x30	99	40	20	29,5	10,5	93	33



## ВРАЩАЮЩАЯСЯ РУКОЯТКА "EUROMODEL" С ВИНТОМ



**Материал:**

Усиленный полиамид.  
Устойчивость к маслам и жирам.

**Поверхность:**

Сатинированная.

**Цвет:**

Черный (RAL 9011).

**Центральная пробка:**

(1) Серый полиамид (RAL 7035 код 13).

**Альтернативный цвет пробки:**

Оранжевый (RAL 2004 код 02).

Синий (RAL 5015 код 07).

Желтый (RAL 1021 код 10).

Красный (RAL 3000 код 16).

Зеленый (RAL 6024 код 17).

Черный (RAL 9011 код 01).

**Вставки:**

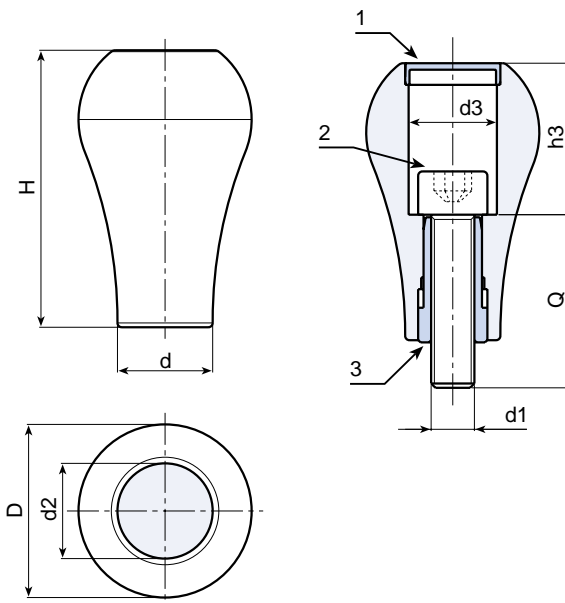
(2) Резьбовой винт из оцинкованной стали DIN 912  
UNI 5931.

(3) Адаптирующаяся проходящая втулка с  
отверстиями из оцинкованной стали.

**ВНИМАНИЕ:** Рукоятка поставляется в разобранном  
виде и упаковывается отдельно.

















**Специфические запросы (при наличии объемов):**

- Возможно производство вставки разной длиной.
- Возможно производство вставки из другого материала.
- Возможен заказ рукоятки другого цвета  
(см. табл.).




Арт.	H	D	d	d2	d3	h3	d1	Q	Вес (Гр)
M202-64 M10	64	40	22,5	22	20,5	34,5	M10	40	95

## R A L

Цвет		RAL	Код
Черный		9011	01
Оранжевый		2004	02
Оранжевый		2011	03
Белый		9010	04
Синий		5002	05
Синий		5005	06
Синий		5015	07
Синий		5018	19
Синий		5019	21
Синий		5010	22
Желтый		1007	09
Желтый		1021	10
Серый		7024	12
Серый		7035	13
Красный		3000	16
Зеленый		6024	17

## Д р у г и е ц в е т а

Цвет		RAL	Код
Белый		-	52
Синий		-	53
Синий		pan. 645 U	54
Синий		pan. 300	55
Серый		-	57
Серый		-	59
Серый		NCS 7500	60
Красный		-	64
Красный		-	65
Естественный		-	66
Зеленый		-	70
Коричневый		-	71
Кремовый		-	72
Фиолетовый		-	73

