

T-ОБРАЗНЫЕ РУЧКИ И КРЫЛЬЧАТЫЕ ГАЙКИ

ЩЕЛКНУТЬ ПО ФОТОГРАФИИ
РАЗНЫХ ИЗДЕЛИЙ ДЛЯ ОТКРЫТИЯ
СООТВЕТСТВУЮЩЕЙ СТРАНИЦЫ

ОГЛАВЛЕНИЕ

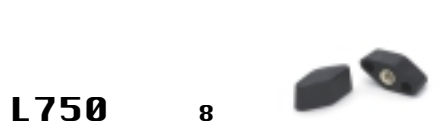
LRU.01-0405



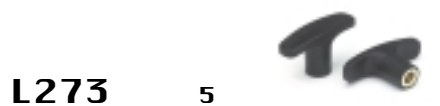
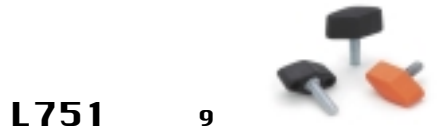
Арт. стр.



Арт. стр.



Арт. стр.



Т-ОБРАЗНАЯ РУЧКА СО ВТУЛКОЙ С РЕЗЬБОЙ

Материал:

Укрепленный полиамид.
Устойчив к маслам и жирам.

Поверхность:

Сатинированная.

Цвет:

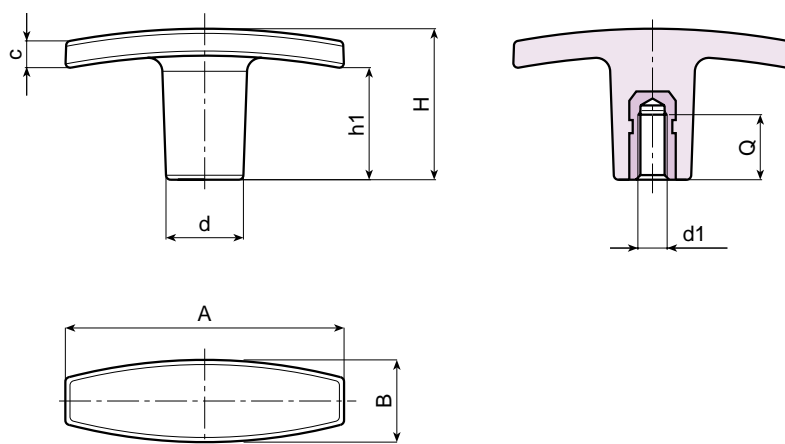
Черный (RAL 9011).

Вставка:

Втулка с резьбой с латунным глухим отверстием.

Специфические запросы:

- По отдельному требованию и по количеству вставки могут быть выполнены из другого материала.
- По отдельному требованию и по количеству, цветовая гамма как в [таблице](#).



Арт.	A	B	H	h1	c	d	d1	Q	Вес (Гр)	F1 (N)
L270-50 M5	50	15	24	17	5	14	M5	12	13	4100
L270-50 M6	50	15	24	17	5	14	M6	10	11	4100
L270-50 M8	50	15	24	17	5	14	M8	14	12	4100
L270-60 M5	60	18	33	24	6	16,5	M5	12	19	5800
L270-60 M6	60	18	33	24	6	16,5	M6	10	16,5	5800
L270-60 M8	60	18	33	24	6	16,5	M8	14	17,5	5800
L270-60 M10	60	18	33	24	6	16,5	M10	21	21	5800
L270-72 M6	72	19	34	20	10	18	M6	15	25	6500
L270-72 M8	72	19	34	20	10	18	M8	20	28	6500
L270-72 M10	72	19	34	20	10	18	M10	21	30	6500
L270-72 M12	72	19	34	20	10	18	M12	17	30	6500



Т-ОБРАЗНАЯ РУЧКА СО ШТИФТОМ С РЕЗЬБОЙ

Материал:

Укрепленный полиамид.
Устойчив к маслам и жирам.

Поверхность:

Сатинированная.

Цвет:

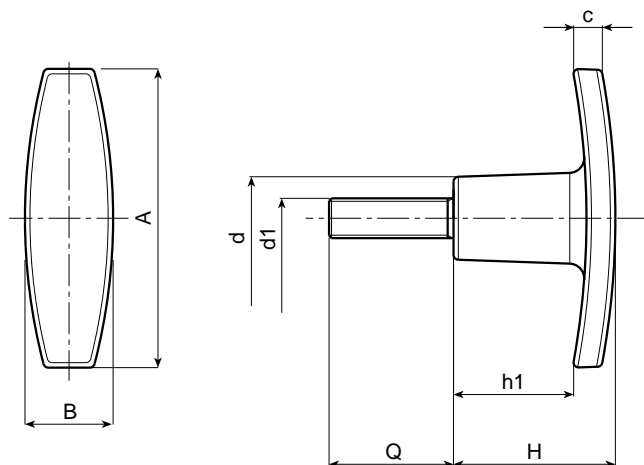
Черный (RAL 9011).

Вставка:

Конусный болт с резьбой из оцинкованной стали.

Специфические запросы:

- По отдельному требованию и по количеству, вставки могут иметь заказанную длину.
- По отдельному требованию и по количеству вставки могут быть выполнены из другого материала.
- По отдельному требованию и по количеству, цветовая гамма как в [таблице](#).



Арт.	A	B	H	h1	c	d	d1	Q	Вес (Гр)	F1 (N)
L271-50 M5	50	15	24	17	5	14	M5	20-30-40	13-14-15	4100
L271-50 M6	50	15	24	17	5	14	M6	20-30-40	15-16,5-18	4100
L271-60 M5	60	18	33	24	6	16,5	M5	20-30-40	20-21-22,5	4100
L271-60 M6	60	18	33	24	6	16,5	M6	20-30-40	23-25-27	5800
L271-60 M8	60	18	33	24	6	16,5	M8	20-30-40	27,5-31-34	5800
L271-60 M10	60	18	33	24	6	16,5	M10	20-30-40	30-35-38	5800
L271-72 M6	72	19	34	20	10	18	M6	20-30-40	30-32-34	6500
L271-72 M8	72	19	34	20	10	18	M8	20-30-40-50	36-42-45-48	6500
L271-72 M10	72	19	34	20	10	18	M10	30-40-50	56-61-66	6500
L271-72 M12	72	19	34	20	10	18	M12	30-40-50	58-64-71	6500



Т-ОБРАЗНАЯ РУЧКА С ПЛАСТМАССОВЫМ ОТВЕРСТИЕМ С РЕЗЬБОЙ

Материал:

Укрепленный полиамид.
Устойчив к маслам и жирам.

Поверхность:

Сатинированная.

Цвет:

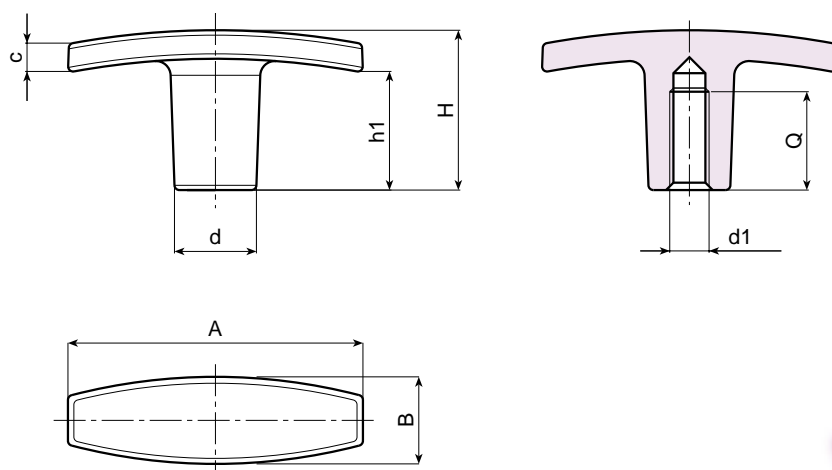
Черный (RAL 9011).

Отверстие:

Глухое отверстие с резьбой, полученное при
штамповке пластмассы.

Специфические запросы:

- По отдельному требованию и по количеству,
цветовая гамма как в [таблице](#).



Арт.	A	B	H	h1	c	d	d1	Q	Вес (Гр)	F1 (N)
L272-50 M5	50	15	24	17	5	14	M5	20	8	2800
L272-50 M6	50	15	24	17	5	14	M6	20	8	2800
L272-50 M8	50	15	24	17	5	14	M8	20	7	2800
L272-60 M5	60	18	33	24	6	16,5	M5	19	14	3000
L272-60 M6	60	18	33	24	6	16,5	M6	19	14	3000
L272-60 M8	60	18	33	24	6	17	M8	19	14	3000
L272-60 M10	60	18	33	24	6	18	M10	19	13	3000
L272-72 M8	72	19	34	20	10	18	M8	21	20	4600
L272-72 M10	72	19	34	20	10	18	M10	21	20	4600
L272-72 M12	72	19	34	20	10	18	M12	20	19	4600



Т-ОБРАЗНАЯ РУЧКА С ГЛАДКИМ ОТВЕРСТИЕМ

Материал:

Укрепленный полиамид.
Устойчив к маслам и жирам.

Поверхность:

Сатинированная.

Цвет:

Черный (RAL 9011).

Вставка:

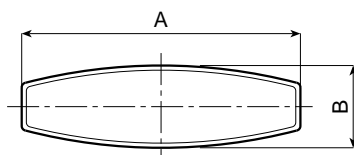
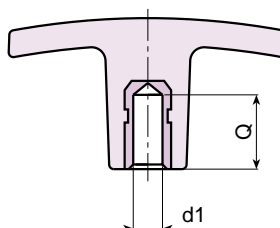
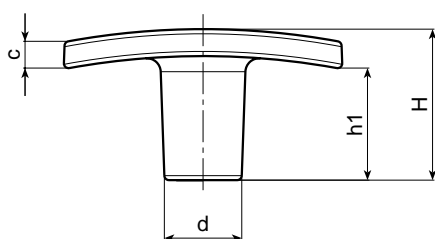
Втулка перфорированная глухим отверстием из латуни с допустимым отклонением Н 7.

(* Втулка перфорированная глухим отверстием из оцинкованной стали с допустимым отклонением Н 7.



Специфические запросы:

- По отдельному требованию и по количеству, вставки могут быть изготовлены с отверстием $d = 1$.
- По отдельному требованию и по количеству вставки могут быть выполнены из другого материала.
- По отдельному требованию и по количеству, цветовая гамма как в [таблице](#).



Арт.	A	B	H	h1	c	d	d1 H7	Q	Вес (Гр)	F1 (N)
L273-50 D6	50	15	24	17	5	14	6	16	12	4100
L273-60 D6	60	18	33	24	6	16,5	6	16	19	5800
L273-60 D8	60	18	33	24	6	16,5	8	15	21	5800
L273-72 D8	72	19	34	20	10	18	8	15	28	6500
L273-72 D10	72	19	34	20	10	18	(* 10)	17	30	6500



Т-ОБРАЗНАЯ РУЧКА СО ВТУЛКОЙ С РЕЗЬБОЙ ИЗ НЕРЖАВЕЮЩЕЙ СТАЛИ

INOX

Материал:

Укрепленный полиамид.
Устойчив к маслам и жирам.

Поверхность:

Сатинированная.

Цвет:

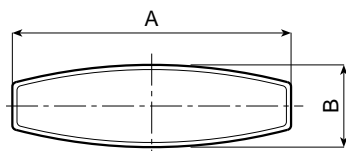
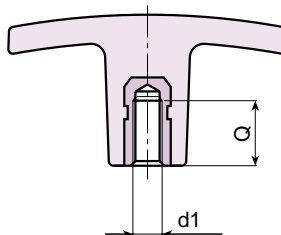
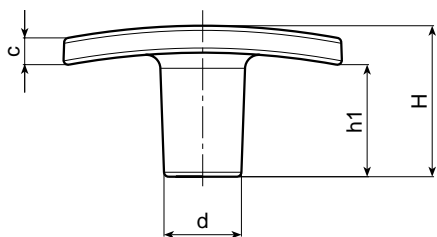
Черный (RAL 9011).

Вставка:

Втулка с резьбой с глухим отверстием из нержавеющей стали (AISI 303).

Специфические запросы:

- По отдельному требованию и по количеству, цветовая гамма как в [таблице](#).



Арт.	A	B	H	h1	c	d	d1	Q	Вес (Гр)	F1 (N)
L270-50 M5 CIN	50	15	24	17	5	14	M05	9	14	4100
L270-50 M6 CIN	50	15	24	17	5	14	M06	9	14	4100
L270-50 M8 CIN	50	15	24	17	5	14	M08	12	16	4100
L270-60 M6 CIN	60	18	33	24	6	16,5	M06	9	20	5800
L270-60 M8 CIN	60	18	33	24	6	16,5	M08	12	21	5800
L270-60 M10 CIN	60	18	33	24	6	16,5	M10	18	24	5800
L270-72 M8 CIN	72	19	34	20	10	18	M08	19	32	6500
L270-72 M10 CIN	72	19	34	20	10	18	M10	18	33	6500
L270-72 M12 CIN	72	19	34	20	10	18	M12	15	34	6500



Т-ОБРАЗНАЯ РУЧКА СО ШТИФТОМ С РЕЗЬБОЙ ИЗ НЕРЖАВЕЮЩЕЙ СТАЛИ

INOX

Материал:

Укрепленный полиамид.
Устойчив к маслам и жирам.

Поверхность:

Сатинированная.

Цвет:

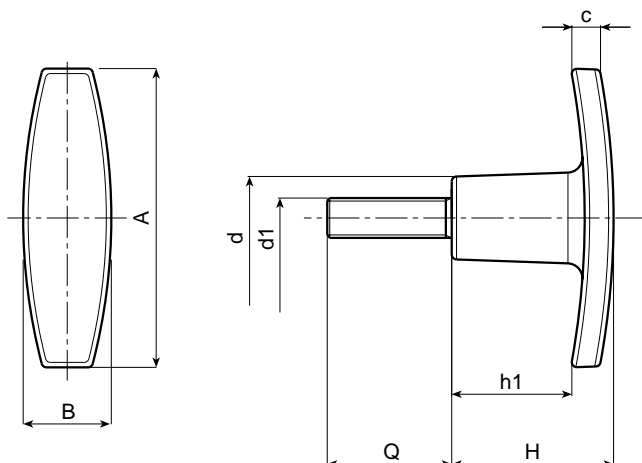
Черный (RAL 9011).

Вставка:

Конусный болт с резьбой из нержавеющей стали (AISI 303).

Специфические запросы:

- По отдельному требованию и по количеству, вставки могут иметь заказанную длину.
- По отдельному требованию и по количеству, цветовая гамма как в [таблице](#).



Арт.	A	B	H	h1	c	d	d1	Q	Вес (Гр)	F1 (N)
L271-50 M5 CIN	50	15	24	17	5	14	M5	30	15	4100
L271-50 M6 CIN	50	15	24	17	5	14	M6	30	17	4100
L271-60 M6 CIN	60	18	33	24	6	16,5	M6	40	25	5800
L271-60 M8 CIN	60	18	33	24	6	16,5	M8	40	31	5800
L271-72 M8 CIN	72	19	34	20	10	18	M8	40	43	6500
L271-72 M10 CIN	72	19	34	20	10	18	M10	40	57	6500
L271-72 M12 CIN	72	19	34	20	10	18	M12	40	65	6500



КРЫЛЬЧАТАЯ ГАЙКА СО ВТУЛКОЙ С РЕЗЬБОЙ

Материал:

Укрепленный полиамид.
Устойчив к маслам и жирам.

Поверхность:

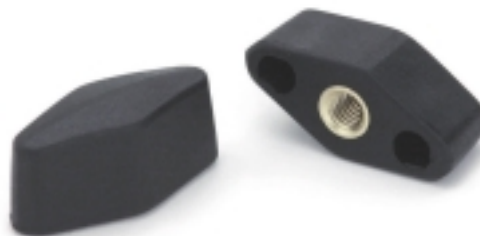
Сатинированная.

Цвет:

Черный (RAL 9011).
Оранжевый (RAL 2004).

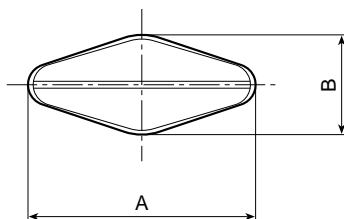
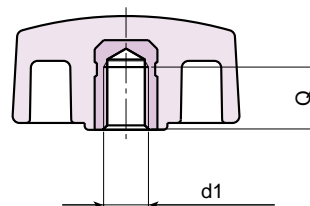
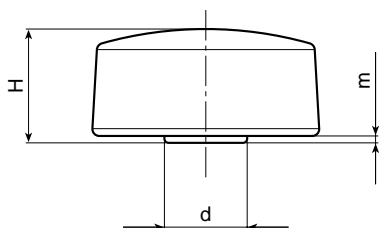
Вставка:

Латунная глухая втулка.



Специфические запросы:

- По отдельному требованию и по количеству вставки могут быть выполнены из другого материала.
- По отдельному требованию и по количеству, цветовая гамма как в [таблице](#).



Арт.	A	B	H	m	d	d1	Q	Вес (Гр)
L750-32 M5	33	15	16,5	1	12	M5	7	7
L750-32 M6	33	15	16,5	1	12	M6	7	6
L750-32 M8	33	15	16,5	1	12	M8	7	6
L750-48 M6	48	15	17	1	12,5	M6	7	10
L750-48 M8	48	15	17	1	12,5	M8	7	10



КРЫЛЬЧАТАЯ ГАЙКА СО ШТИФТОМ С РЕЗЬБОЙ

Материал:

Укрепленный полиамид.
Устойчив к маслам и жирам.

Поверхность:

Сатинированная.

Цвет:

Черный (RAL 9011).
Оранжевый (RAL 2004).

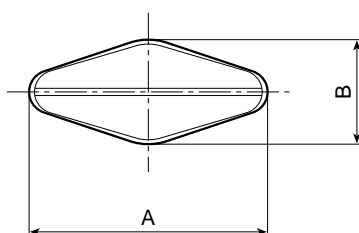
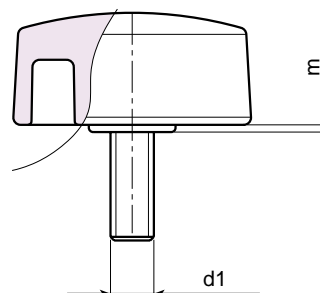
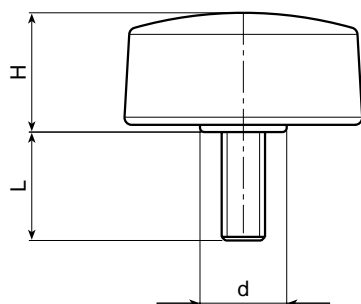
Вставка:

Конусный болт с резьбой из оцинкованной стали.



Специфические запросы:

- По отдельному требованию и по количеству, вставки могут иметь заказанную длину.
- По отдельному требованию и по количеству вставки могут быть выполнены из другого материала.
- По отдельному требованию и по количеству, цветовая гамма как в [таблице](#).



Арт.	A	B	H	m	d	d1	Q	Вес (Гр)
L751-32 M5	33	15	15,5	1	12	M5	10-16-20-25-30-40-50	7-8-8,5-9-11-15-18,5
L751-32 M6	33	15	15,5	1	12	M6	10-16-20-25-30-40-50	9-11-12-12-12,5-15,5-19
L751-32 M8	33	15	15,5	1	12	M8	16-20-25-30-35-40-50	14,5-16-17,5-19-20,5-22-26
L751-48 M6	48	15	17	1	12,5	M6	10-16-20-25-30-40-50	13-15-16-17-17,5-19-22
L751-48 M8	48	15	17	1	12,5	M8	16-20-25-30-35-40	18-20-21,5-23-25-27



КРЫЛЬЧАТАЯ ГАЙКА СО ВТУЛКОЙ С РЕЗЬБОЙ ИЗ НЕРЖАВЕЮЩЕЙ СТАЛИ

INOX

Материал:

Укрепленный полиамид.
Устойчив к маслам и жирам.

Поверхность:

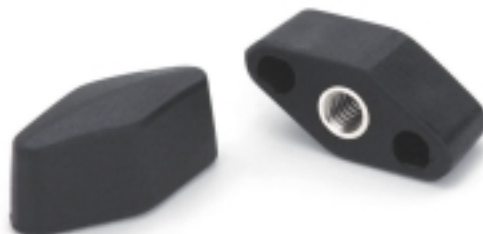
Сатинированная.

Цвет:

Черный (RAL 9011).

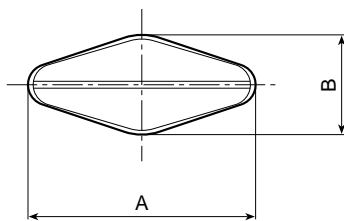
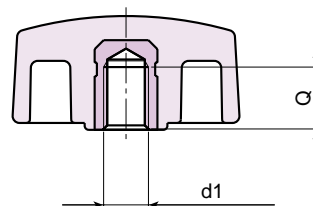
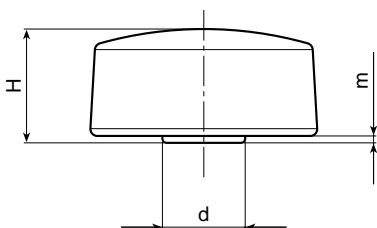
Вставка:

Втулка с резьбой с глухим отверстием из нержавеющей стали (AISI 303).



Специфические запросы:

- По отдельному требованию и по количеству, цветовая гамма как в [таблице](#).



Арт.	A	B	H	m	d	d1	Q	Вес (Гр)
L750-32 M5 CIN	33	15	16,5	1	12	M5	7	9
L750-32 M6 CIN	33	15	16,5	1	12	M6	7	8
L750-32 M8 CIN	33	15	16,5	1	12	M8	7	8
L750-48 M8 CIN	48	15	17	1	12,5	M8	7	8



КРЫЛЬЧАТАЯ ГАЙКА СО ШТИФТОМ С РЕЗЬБОЙ ИЗ НЕРЖАВЕЮЩЕЙ СТАЛИ

INOX

Материал:

Укрепленный полиамид.
Устойчив к маслам и жирам.

Поверхность:

Сатинированная.

Цвет:

Черный (RAL 9011).

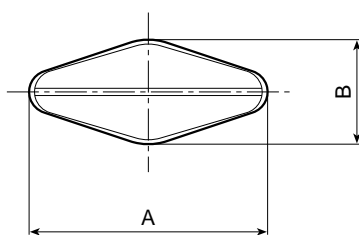
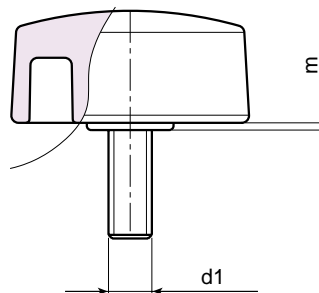
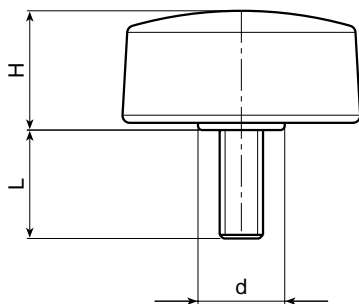
Вставка:

Конусный болт с резьбой из нержавеющей стали (AISI 303).



Специфические запросы:

- По отдельному требованию и по количеству, вставки могут иметь заказанную длину.
- По отдельному требованию и по количеству, цветовая гамма как в [таблице](#).



Арт.	A	B	H	m	d	d1	Q	Вес (Гр)
L751-32 M6 CIN	33	15	15,5	1	12	M6	16-20-25-30-40	9-9,5-10-12-16
L751-32 M8 CIN	33	15	15,5	1	12	M8	16-20-30-40	12,5-13,5-15-17
L751-48 M6 CIN	48	15	17	1	12,5	M6	20-30-40	17-18-19-22
L751-48 M8 CIN	48	15	17	1	12,5	M8	20-30-40	22-25,5-28



БОЛЬШАЯ КРЫЛЬЧАТАЯ ГАЙКА СО ВТУЛКОЙ С РЕЗЬБОЙ

Материал:

Укрепленный полиамид.
Устойчив к маслам и жирам.

Поверхность:

Сатинированная.

Цвет:

Черный (RAL 9011).

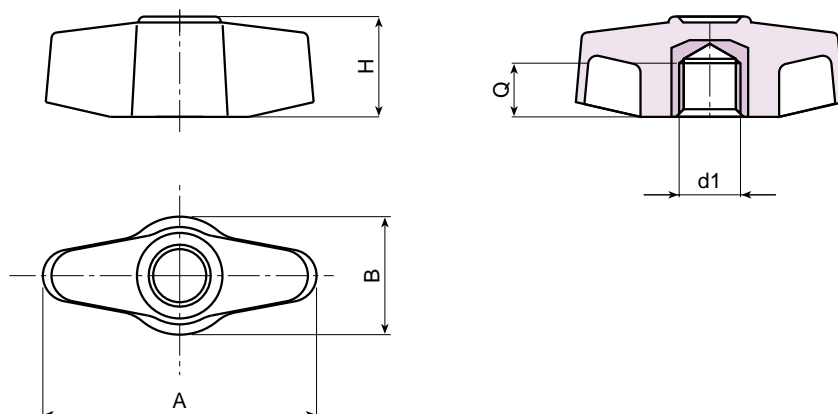
Вставка:

Втулка с резьбой с латунным глухим отверстием.



Специфические запросы:

- По отдельному требованию и по количеству вставки могут быть выполнены из другого материала.
- По отдельному требованию и по количеству, цветовая гамма как в [таблице](#).



Арт.	A	B	H	d1	Q	Вес (Гр)
L754-48 M6	45	20	17	M6	7	11
L754-48 M8	45	20	17	M8	7	11
L754-48 M10	45	20	17	M10	6	12



БОЛЬШАЯ КРЫЛЬЧАТАЯ ГАЙКА С ПРОХОДЯЩЕЙ ВТУЛКОЙ С РЕЗЬБОЙ

Материал:

Укрепленный полиамид.
Устойчив к маслам и жирам.

Поверхность:

Сатинированная.

Цвет:

Черный (RAL 9011).

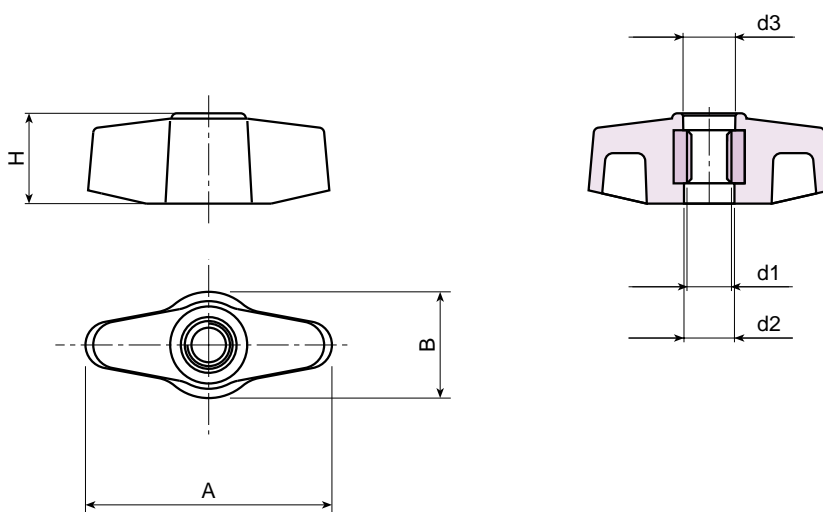
Вставка:

Проходящая втулка с резьбой из оцинкованной стали.



Специфические запросы:

- По отдельному требованию и по количеству вставки могут быть выполнены из другого материала.
- По отдельному требованию и по количеству, цветовая гамма как в [таблице](#).



Арт.	A	B	H	d1	d2	d3	Вес (Гр)
L755-48 M6	45	20	17	M6	9,5	10	17
L755-48 M8	45	20	17	M8	9,5	10	16

БОЛЬШАЯ КРЫЛЬЧАТАЯ ГАЙКА СО ШТИФТОМ С РЕЗЬБОЙ

Материал:

Укрепленный полиамид.
Устойчив к маслам и жирам.

Поверхность:

Сатинированная.

Цвет:

Черный (RAL 9011).

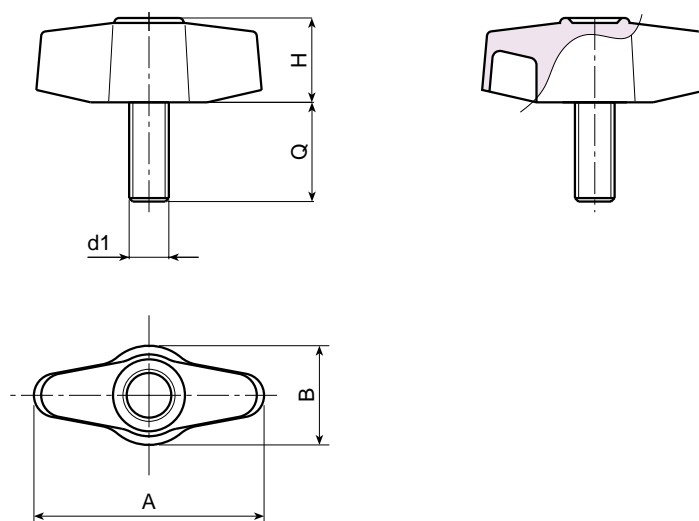
Вставка:

Конусный болт из оцинкованной стали.



Специфические запросы:

- По отдельному требованию и по количеству, вставки могут иметь заказанную длину.
- По отдельному требованию и по количеству вставки могут быть выполнены из другого материала.
- По отдельному требованию и по количеству, цветовая гамма как в [таблице](#).



Арт.	A	B	H	d1	Q	Вес (Гр)
L756-48 M6	45	20	17	M6	20-25-30	15-15,5-16
L756-48 M8	45	20	17	M8	16-20-25-30-35-40-50	17-18,5-20-21,5-23-24,5-26
L756-48 M10	45	20	17	M10	20-25-30-40	26-28,5-30-35



КРЫЛЬЧАТАЯ ГАЙКА (28) СО ВТУЛКОЙ С РЕЗЬБОЙ

Материал:

Укрепленный полиамид.
Устойчив к маслам и жирам.

Поверхность:

Сатинированная.

Цвет:

Черный (RAL 9011).

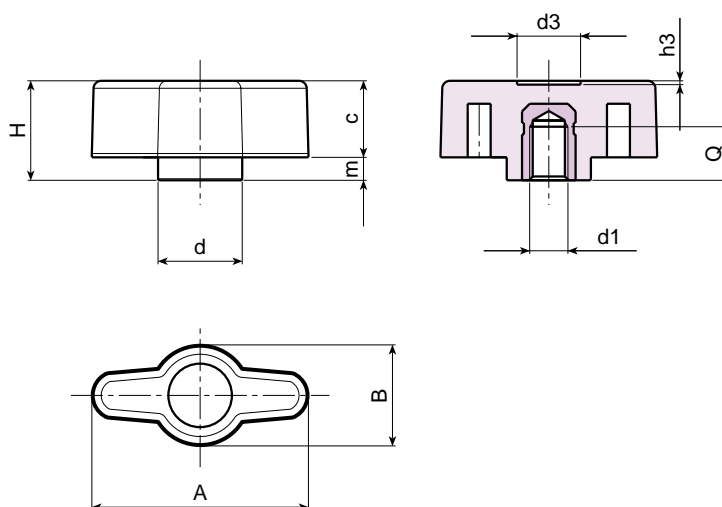
Вставка:

Втулка с резьбой с латунным глухим отверстием.



Специфические запросы:

- По отдельному требованию и по количеству вставки могут быть выполнены из другого материала.
- По отдельному требованию и по количеству, цветовая гамма как в [таблице](#).



Арт.	A	B	H	m	c	d	d3	h3	d1	Q	Вес (Гр)
L747-28 M4	28	13	13	3	10	11	8	0,5	M4	8	4
L747-28 M5	28	13	13	3	10	11	8	0,5	M5	8	5
L747-28 M6	28	13	13	3	10	11	8	0,5	M6	8	6



КРЫЛЬЧАТАЯ ГАЙКА (28)С ПРОХОДЯЩЕЙ ВТУЛКОЙ С РЕЗЬБОЙ

Материал:

Укрепленный полиамид.
Устойчив к маслам и жирам.

Поверхность:

Сатинированная.

Цвет:

Черный (RAL 9011).

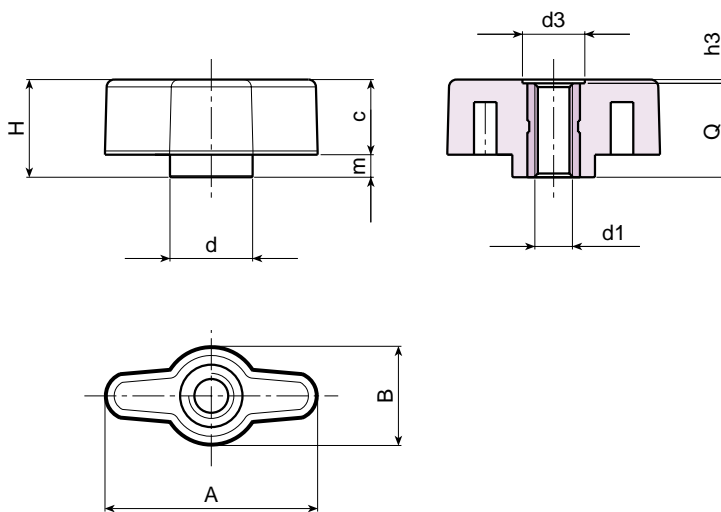
Вставка:

Латунная проходящая втулка с резьбой .



Специфические запросы:

- По отдельному требованию и по количеству вставки могут быть выполнены из другого материала.
- По отдельному требованию и по количеству, цветовая гамма как в [таблице](#).



Арт.	A	B	H	m	c	d	d3	h3	d1	Q	Вес (Гр)
L748-28 M4	28	13	13	3	10	11	8	0,5	M4	12,5	5
L748-28 M5	28	13	13	3	10	11	8	0,5	M5	12,5	5
L748-28 M6	28	13	13	3	10	11	8	0,5	M6	12,5	6



КРЫЛЬЧАТАЯ ГАЙКА (28) СО ШТИФТОМ С РЕЗЬБОЙ

Материал:

Укрепленный полиамид.
Устойчив к маслам и жирам.

Поверхность:

Сатинированная.

Цвет:

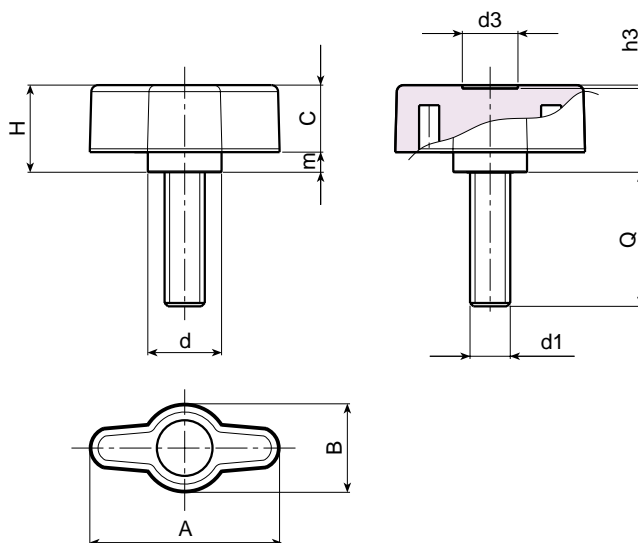
Черный (RAL 9011).

Вставка:

Конусный болт из оцинкованной стали.

Специфические запросы:

















- По отдельному требованию и по количеству, вставки могут иметь заказанную длину.
- По отдельному требованию и по количеству вставки могут быть выполнены из другого материала.
- По отдельному требованию и по количеству, цветовая гамма как в [таблице](#).











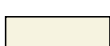


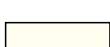

Арт.	A	B	H	m	c	d	d3	h3	d1	Q	Вес (Гр)
L749-28 M4	28	13	13	3	10	11	8	0,5	M4	10-16-20-25-30-40-50	5,5-6-6,5-7-7,5-8,5
L749-28 M5	28	13	13	3	10	11	8	0,5	M5	10-16-20-25-30-40-50	7-7,5-8-8,5-9-10-11
L749-28 M6	28	13	13	3	10	11	8	0,5	M6	10-16-20-25-30-40-50	7,5-8,5-9-10-11-12,5-14



R A L

Цвет		RAL	Код
Черный		9011	01
Оранжевый		2004	02
Оранжевый		2011	03
Белый		9010	04
Синий		5002	05
Синий		5005	06
Синий		5015	07
Синий		5018	19
Синий		5019	21
Синий		5010	22
Желтый		1007	09
Желтый		1021	10
Серый		7024	12
Серый		7035	13
Красный		3000	16
Зеленый		6024	17

Д р у г и е ц в е т а

Цвет		RAL	Код
Белый		-	52
Синий		-	53
Синий		ant. 645 U	54
Синий		ant. 300	55
Серый		-	57
Серый		-	59
Серый		NCS 7500	60
Красный		-	64
Красный		-	65
Естественный		-	66
Зеленый		-	70
Коричневый		-	71
Кремовый		-	72
Фиолетовый		-	73

