

УПРАВЛЯЮЩИЕ МАХОВИЧКИ С УКАЗАТЕЛЕМ

ЩЕЛКНУТЬ ПО ФОТОГРАФИИ
РАЗНЫХ ИЗДЕЛИЙ ДЛЯ ОТКРЫТИЯ
СООТВЕТСТВУЮЩЕЙ СТРАНИЦЫ

ОГЛАВЛЕНИЕ

KRU.01-0405



Арт. стр.

K900

2



Арт. стр.

K903

6



Арт. стр.

KS

9



K902 и
АЛЬТЕРНАТИВЫ 3-4



K904

7



K500

10



K901

5



K905

8



ЗАПОЛНЕННЫЙ УПРАВЛЯЮЩИЙ МАХОВИЧОК С УКАЗАТЕЛЕМ

Материал:

Упрочненный и стабилизированный полиамид.
Устойчивый к маслам и смазкам.

Поверхность:

Сатирированная.

Цвет:

Черный (RAL 9011).

Устанавливаемый указатель:

Гравитационный указатель модель **SIKO** серия "S" или "SZ".
Указатель может быть использован только в вертикальной позиции (Горизонтальная ось машины). Указатель и соответствующий фиксирующий винт d7 приобретаются отдельно.

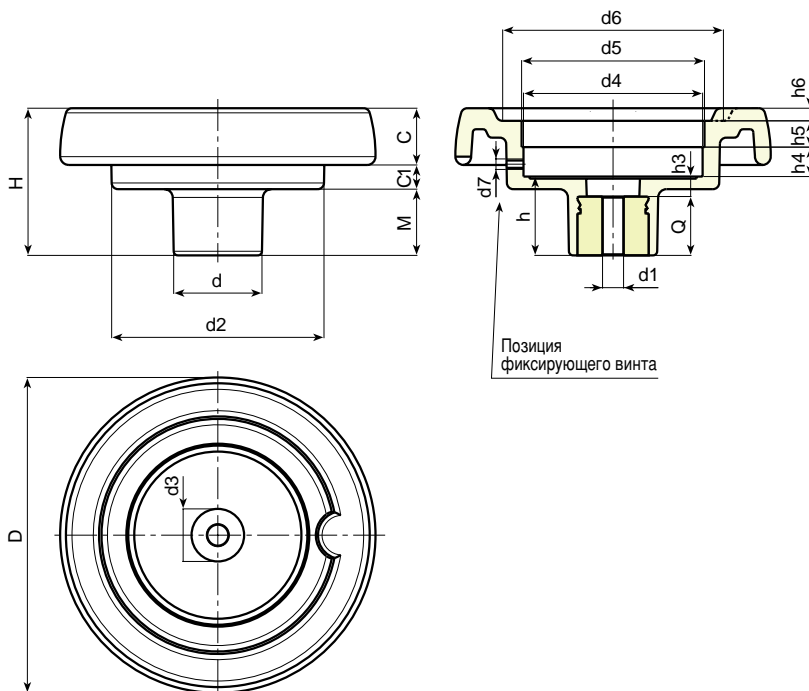
(*) С адаптером KS080-50 можно устанавливать указатель SIKO S50/1.

(+) С адаптером KS120-80 можно устанавливать указатель SIKO S80/1.

Основная вставка:

Втулка из оцинкованной стали с проходящим гладким отверстием – допустимое отклонение H7.

Для исполнения фиксирующих систем, язычков или квадратных отверстий обращайтесь в техническое примечание, прилагаемое к каталогу.



Специфические запросы (при наличии объемов):

- Возможно производство вставки с отверстием d1 согласно чертежа.
- Возможно производство вставки из другого материала.
- Возможна поставка вставок с другим покрытием.
- Опора указателя может быть изменена.
- Возможен заказ маховичков другого цвета (см. табл.).



Арт.	D	H	d	d2	M	C	C1	d3	d4	d5	d6	d7	h	h3	h4	h5	h6	d1 H7	dm	Q	Вес (Гр)
K900-87 T50 D5.8	86	53	32	62	21	17	15	20	50,5	52 (S50/1)	63	M6	26,5	6,5	11,5	12	3	5,8 H9	12	20	155
K900-87 T50 D10	86	53	32	62	21	17	15	20	50,5	52 (S50/1)	63	M6	26,5	6,5	11,5	12	3	10	12	20	155
K900-100 T50 D6.8	99	55,5	32	63	23,5	20,5	11,5	20	50,5	52 (S50/1)	68	M6	29	9	11,5	12	3,5	6,8 H9	12	20	170
K900-100 T50 D10	99	55,5	32	63	23,5	20,5	11,5	20	50,5	52 (S50/1)	68	M6	29	9	11,5	12	3,5	10	12	20	170
K900-130 T80 D6.8	129	64,5	42	100	27,5	23	14	29	85,5	87 (S80/1) *	90	M6	34	10	13,5	12,5	5	6,8 H9	20	24	350
K900-130 T80 D12	129	64,5	42	100	27,5	23	14	29	85,5	87 (S80/1) *	90	M6	34	10	13,5	12,5	5	12	20	24	348
K900-150 T80 D6.8	149	69	42	101	31	25,5	12,5	29	85,5	87 (S80/1) *	106	M6	37	9	13,5	12,5	6,5	6,8 H9	20	28	430
K900-150 T80 D14	149	69	42	101	31	25,5	12,5	29	85,5	87 (S80/1) *	106	M6	37	9	13,5	12,5	6,5	14	20	28	427
K900-175 T80 D6.8	175	72	40	115	28,5	32	11,5	25	85,5	87 (S80/1) *	126,5	M6	38	10	12,5	14	8	6,8 H9	20	28	650
K900-175 T80 D16	175	72	40	115	28,5	32	11,5	25	85,5	87 (S80/1) *	126,5	M6	38	10	12,5	14	8	16	20	28	645
K900-200 T120 D6.8	199	71	46	137	24	32	15	29	124	125,5 (S120/1) +	144	M6	34	11	13,5	12,5	10	6,8 H9	22	23	810
K900-200 T120 D20	199	71	46	137	24	32	15	29	124	125,5 (S120/1) +	144	M6	34	11	13,5	12,5	10	20	22	23	804

Максимальный восстановительный диаметр = dm.

На диаметре d5 сбоку указана модель устанавливаемого указателя Siko. Для получения информации об этом указателе обращайтесь в сайт www.siko.de.

ЗАПОЛНЕННЫЙ УПРАВЛЯЮЩИЙ МАХОВИЧОК ДЛЯ УКАЗАТЕЛЯ С ВРАЩАЮЩЕЙСЯ РУЧКОЙ

Материал:

Упрочненный и стабилизированный полиамид.
Устойчивый к маслам и смазкам.

Поверхность:

Сатинированная.

Цвет:

Черный (RAL 9011).

Устанавливаемый указатель:

Гравитационный указатель модель SIKO серия "S" или "SZ". Указатель может быть использован только в вертикальной позиции (Горизонтальная ось машины). Указатель и соответствующий фиксирующий винт d7 приобретаются отдельно.

(*) С адаптером KS080-50 можно устанавливать указатель SIKO S50/1.

(+) С адаптером KS120-80 можно устанавливать указатель SIKO S80/1.

Основная вставка:

Втулка из оцинкованной стали с проходящим гладким отверстием – допустимое отклонение H7.

Боковая вставка:

Втулка латунная с резьбой, сквозная.

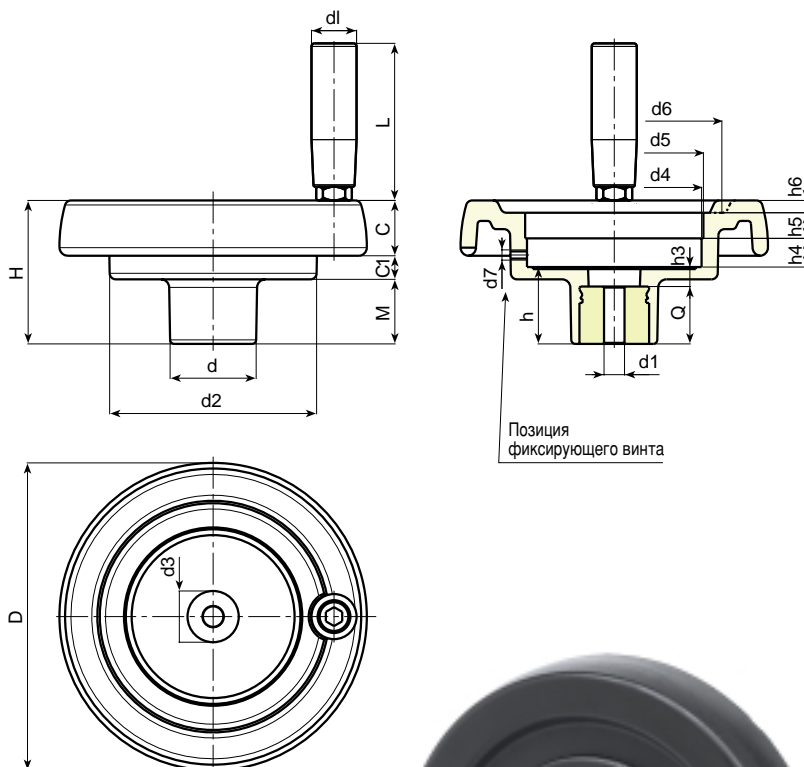
Боковая ручка:

Вращающаяся ручка Арт. M 144.

Для исполнения фиксирующих систем, язычков или квадратных отверстий обращайтесь в техническое примечание, прилагаемое к каталогу.

Специфические запросы (при наличии объемов):

- Возможно производство вставки с отверстием d1 согласно чертежа.
- Возможно производство вставки из другого материала.
- Возможна поставка вставок с другим покрытием.
- Опора указателя может быть изменена.
- Возможен заказ маховичков другого цвета (см. табл.).



Арт.	D	H	d	d2	M	C	C1	d3	d4	d5	d6	d7	h	h3	h4	h5	h6	d1 H7	dm	Q	dl	L	Вес (Гр)
K902-87 T50 D5.8	86	53	32	62	21	17	15	20	50,5	52 (S50/1)	63	M6	26,5	6,5	11,5	12	3	5,8 H9	12	20	20	56	185
K902-87 T50 D10	86	53	32	62	21	17	15	20	50,5	52 (S50/1)	63	M6	26,5	6,5	11,5	12	3	10	12	20	20	56	185
K902-100 T50 D6.8	99	55,5	32	63	23,5	20,5	11,5	20	50,5	52 (S50/1)	68	M6	29	9	11,5	12	3,5	6,8 H9	12	20	20	56	200
K902-100 T50 D10	99	55,5	32	63	23,5	20,5	11,5	20	50,5	52 (S50/1)	68	M6	29	9	11,5	12	3,5	10	12	20	20	56	200
K902-130 T80 D6.8	129	64,5	42	100	27,5	23	14	29	85,5	87 (S80/1) *	90	M6	34	10	13,5	12,5	5	6,8 H9	20	24	21	65	406
K902-130 T80 D12	129	64,5	42	100	27,5	23	14	29	85,5	87 (S80/1) *	90	M6	34	10	13,5	12,5	5	12	20	24	21	65	404
K902-150 T80 D6.8	149	69	42	101	31	25,5	12,5	29	85,5	87 (S80/1) *	106	M6	37	9	13,5	12,5	6,5	6,8 H9	20	28	23	76	530
K902-150 T80 D14	149	69	42	101	31	25,5	12,5	29	85,5	87 (S80/1) *	106	M6	37	9	13,5	12,5	6,5	14	20	28	23	76	527
K902-175 T80 D6.8	175	72	40	115	28,5	32	11,5	25	85,5	87 (S80/1) *	126,5	M6	38	10	12,5	14	8	6,8 H9	20	28	25	86	760
K902-175 T80 D16	175	72	40	115	28,5	32	11,5	25	85,5	87 (S80/1) *	126,5	M6	38	10	12,5	14	8	16	20	28	25	86	755
K902-200 T120 D6.8	199	71	46	137	24	32	15	29	124	125,5 (S120/1) +	144	M6	34	11	13,5	12,5	10	6,8 H9	22	23	25	86	920
K902-200 T120 D20	199	71	46	137	24	32	15	29	124	125,5 (S120/1) +	144	M6	34	11	13,5	12,5	10	20	22	23	25	86	914

Максимальный восстановительный диаметр = dm.

На диаметре d5 сбоку указана модель устанавливаемого указателя Siko. Для получения информации об этом указателе обращайтесь в сайт www.siko.de.





Арт. K907



Арт. K906



Арт. K908



Арт. ОСНОВАНИЕ СЕРИИ K



Арт. K907

**УПРАВЛЯЮЩИЙ МАХОВИЧОК ДЛЯ
УКАЗАТЕЛЯ С ВРАЩАЮЩЕЙСЯ РУЧКОЙ M145**

Арт.	D	d1	L	Вес (Гр)	ДРУГИЕ ЗНАЧЕНИЯ
K907-87	86	20	55	187	См. таблицу K902
K907-100	99	20	55	205	См. таблицу K902
K907-130	129	23	66	424	См. таблицу K902
K907-150	149	25	76	516	См. таблицу K902
K907-175	175	25	87	745	См. таблицу K902
K907-200	199	25	87	900	См. таблицу K902

Боковая ручка:
Вращающаяся ручка арт. M 145.

Для получения информации о маховичке обращайтесь к сведениям, относящимся к арт. K902.

Арт. K908

**УПРАВЛЯЮЩИЙ МАХОВИЧОК ДЛЯ УКАЗАТЕЛЯ
С ВРАЩАЮЩЕЙСЯ РУЧКОЙ EUROMODEL M202**

Арт.	D	d1	L	Вес (Гр)	ДРУГИЕ ЗНАЧЕНИЯ
K908-150	149	40	64	525	См. таблицу K902
K908-175	175	40	64	745	См. таблицу K902
K908-200	199	40	64	905	См. таблицу K902

Боковая ручка:
Вращающаяся ручка арт. M 202.

Для получения информации о маховичке обращайтесь к сведениям, относящимся к арт. K902.



Арт. K906

**УПРАВЛЯЮЩИЙ МАХОВИЧОК ДЛЯ
УКАЗАТЕЛЯ С ВРАЩАЮЩЕЙСЯ РУЧКОЙ M129**

Арт.	D	d1	L	Вес (Гр)	ДРУГИЕ ЗНАЧЕНИЯ
K906-87	86	20	52	197	См. таблицу K902
K906-100	99	20	52	212	См. таблицу K902
K906-130	129	23	62	410	См. таблицу K902
K906-150	149	25	72	522	См. таблицу K902
K906-175	175	25	81	750	См. таблицу K902
K906-200	199	25	81	910	См. таблицу K902

Боковая ручка:
Вращающаяся ручка арт. M 129.

Для получения информации о маховичке обращайтесь к сведениям, относящимся к арт. K902.

Арт. ОСНОВАНИЕ СЕРИИ K

**БАЗОВЫЙ АРТИКУЛ ДЛЯ УПРАВЛЯЮЩЕГО МАХОВИЧКА
С УКАЗАТЕЛЕМ И СОЕДИНЕНИЕМ ДЛЯ РУЧКИ**

Арт.	D	d1	Резьба боковой ручки	Вес (Гр)	ДРУГИЕ ЗНАЧЕНИЯ
K87	86	5,8	H9 M6	155	См. таблицу K902
K100	99	6,8	H9 M6	170	См. таблицу K902
K130	129	6,8	H9 M8	350	См. таблицу K902
K150	149	6,8	H9 M10	430	См. таблицу K902
K175	175	6,8	H9 M10	650	См. таблицу K902
K200	199	6,8	H9 M10	810	См. таблицу K902

Данный артикул предназначен для оптовых торговцев.

Для получения информации о маховичке обращайтесь к сведениям, относящимся к арт. K902.



ЗАПОЛНЕННЫЙ УПРАВЛЯЮЩИЙ МАХОВИЧОК ДЛЯ УКАЗАТЕЛЯ И ФИКСИРУЮЩЕГО МАХОВИЧКА

Материал:

Упрочненный и стабилизированный полиамид.
Устойчивый к маслам и смазкам.

Поверхность:

Сатинированная.

Цвет:

Черный (RAL 9011).

Устанавливаемый указатель:

Гравитационный указатель модель **SIKO** серия "S" или "SZ".
Указатель может быть использован только в вертикальной позиции (Горизонтальная ось машины). Указатель и соответствующий фиксирующий винт d7 приобретаются отдельно.
(*) С адаптором KS080-50 можно устанавливать указатель SIKO S50/1.
(+) С адаптором KS120-80 можно устанавливать указатель SIKO S80/1.

Основная вставка:

Втулка из оцинкованной стали с проходящим гладким отверстием – допустимое отклонение H7.

Фиксирующий маховичок:

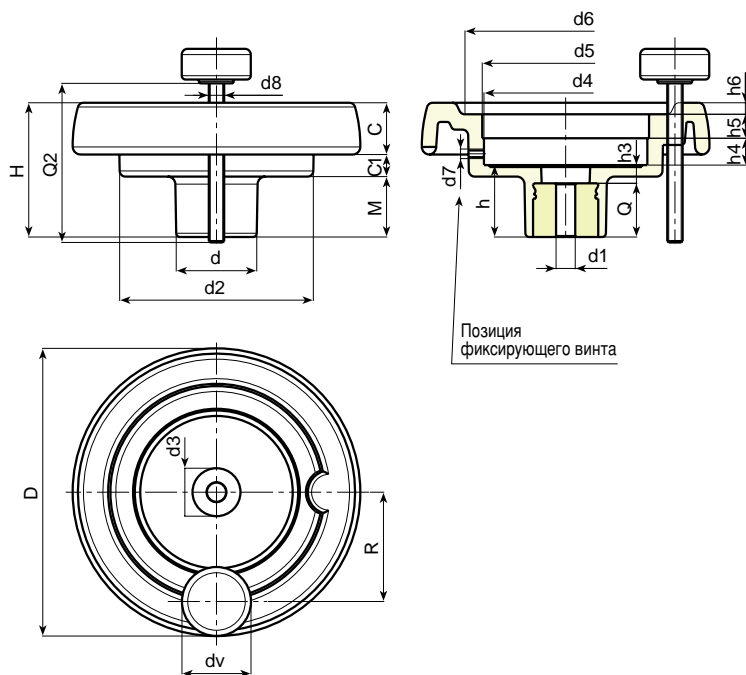
Цилиндрический маховичок **G793-36** с резьбовым болтом.
Черный цвет (RAL 9011).

ВНИМАНИЕ: размер Q2 затягивающего маховичка должен быть выбран заказчиком на основе размеров оборудования, на которое устанавливается этот маховичок. В модели K901-130 затягивающий маховичок заменен крыльчатой гайкой **L751-32**.

Для исполнения фиксирующих систем, язычков или квадратных отверстий обращайтесь в техническое примечание, прилагаемое к каталогу.

Специфические запросы (при наличии объемов):

- Возможно производство вставки с отверстием d1 согласно чертежа.
- Возможно производство вставки из другого материала.
- Возможна поставка вставок с другим покрытием.
- Опора указателя может быть изменена.
- Возможен заказ маховичков другого цвета (см. табл.).



Арт.	D	H	d	d2	M	C	C1	d3	d4	R	d5	d6	d8	d7	h	h3	h4	h5	h6	d1 H7	dm	Q	Вес (Гр)
K901-130 T80 D5.8	129	64,5	42	100	27,5	23	14	29	85,5	54	87 (S80/1) *	90	M8	M6	34	10	13,5	12,5	5	6,8 H9	20	24	370
K901-130 T80 D12	129	64,5	42	100	27,5	23	14	29	85,5	54	87 (S80/1) *	90	M8	M6	34	10	13,5	12,5	5	12	20	24	368
K901-150 T80 D6.8	149	69	42	101	31	25,5	12,5	29	85,5	57	87 (S80/1) *	106	M8	M6	37	9	13,5	12,5	6,5	6,8 H9	20	28	470
K901-150 T80 D14	149	69	42	101	31	25,5	12,5	29	85,5	57	87 (S80/1) *	106	M8	M6	37	9	13,5	12,5	6,5	14	20	28	467
K901-175 T80 D6.8	175	72	40	115	28,5	32	11,5	25	85,5	60	87 (S80/1) *	126,5	M8	M6	38	10	12,5	14	8	6,8 H9	20	28	690
K901-175 T80 D16	175	72	40	115	28,5	32	11,5	25	85,5	60	87 (S80/1) *	126,5	M8	M6	38	10	12,5	14	8	16	20	28	685
K901-200 T120 D6.8	199	71	46	137	24	32	15	29	124	74	125,5 (S120/1) +	144	M8	M6	34	11	13,5	12,5	10	6,8 H9	22	23	850
K901-200 T120 D20	199	71	46	137	24	32	15	29	124	74	125,5 (S120/1) +	144	M8	M6	34	11	13,5	12,5	10	20	22	23	843

Q2 = по запросу.

dv = 36 mm (K901-130 dv = 32 mm).

Максимальный восстановительный диаметр = dm.

На диаметре d5 сбоку указана модель устанавливаемого указателя Siko. Для получения информации об этом указателе обращайтесь в сайт www.siko.de.



BOTECA



ЗАПОЛНЕННЫЙ УПРАВЛЯЮЩИЙ МАХОВИЧОК ДЛЯ УКАЗАТЕЛЯ С ВРАЩАЮЩЕЙСЯ РУЧКОЙ И ФИКСИРУЮЩИМ МАХОВИЧКОМ

Материал:

Упрочненный и стабилизированный полиамид.
Устойчивый к маслам и смазкам.

Поверхность:

Сатинированная.

Цвет:

Черный (RAL 9011).

Устанавливаемый указатель:

Гравитационный указатель модель **SIKO** серия "S" или "SZ".
Указатель может быть использован только в вертикальной позиции (Горизонтальная ось машины). Указатель и соответствующий фиксирующий винт d7 приобретаются отдельно.

(*) С адаптером KS080-50 можно устанавливать указатель SIKO S50/1.

(+) С адаптером KS120-80 можно устанавливать указатель SIKO S80/1.

Основная вставка:

Втулка из оцинкованной стали с проходящим гладким отверстием – допустимое отклонение H7.

Боковая вставка:

Втулка латунная с резьбой, сквозная.

Боковая ручка:

Вращающаяся ручка **Арт. М 144**.

Фиксирующий маховичок:

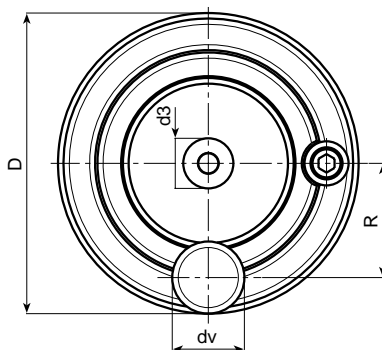
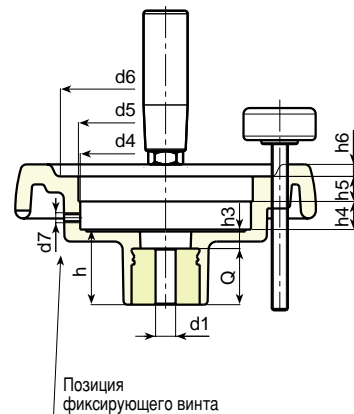
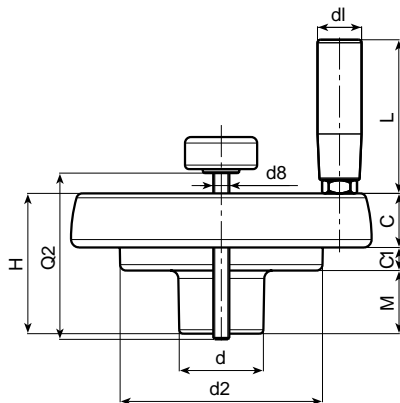
Цилиндрический маховичок **G793-36** с резьбовым болтом. Черный цвет (RAL 9011).

ВНИМАНИЕ: размер Q2 затягивающего маховичка должен быть выбран заказчиком на основе размеров оборудования, на которое устанавливается этот маховичок. В модели K903-130 затягивающий маховичок заменен крыльчатой гайкой **L751-32**.

Для исполнения фиксирующих систем, язычков или квадратных отверстий обращайтесь в техническое примечание, прилагаемое к каталогу.

Специфические запросы (при наличии объемов):

- Возможно производство вставки с отверстием d1 согласно чертежа.
- Возможно производство вставки из другого материала.
- Возможна поставка вставок с другим покрытием.
- Опора указателя может быть изменена.
- Возможен заказ маховичков другого цвета **(см. табл.)**.



Арт.	D	H	d	d2	M	C	C1	d3	d4	R	d5	d6	d8	d7	h	h3	h4	h5	h6	d1 H7	dm	Q	dl	L	Вес (Гр)
K903-130 T80 D5.8	129	64,5	42	100	27,5	23	14	29	85,5	54	87 (S80/1) *	90	M8	M6	34	10	13,5	12,5	5	6,8 H9	20	24	21	65	426
K903-130 T80 D12	129	64,5	42	100	27,5	23	14	29	85,5	54	87 (S80/1) *	90	M8	M6	34	10	13,5	12,5	5	12	20	24	21	65	424
K903-150 T80 D6.8	149	69	42	101	31	25,5	12,5	29	85,5	57	87 (S80/1) *	106	M8	M6	37	9	13,5	12,5	6,5	6,8 H9	20	28	23	76	555
K903-150 T80 D14	149	69	42	101	31	25,5	12,5	29	85,5	57	87 (S80/1) *	106	M8	M6	37	9	13,5	12,5	6,5	14	20	28	23	76	550
K903-175 T80 D6.8	175	72	40	115	28,5	32	11,5	25	85,5	60	87 (S80/1) *	126,5	M8	M6	38	10	12,5	14	8	6,8 H9	20	28	25	86	782
K903-175 T80 D16	175	72	40	115	28,5	32	11,5	25	85,5	60	87 (S80/1) *	126,5	M8	M6	38	10	12,5	14	8	16	20	28	25	86	777
K903-200 T120 D6.8	199	71	46	137	24	32	15	29	124	74	125,5 (S120/1) +	144	M8	M6	34	11	13,5	12,5	10	6,8 H9	22	23	25	86	950
K903-200 T120 D20	199	71	46	137	24	32	15	29	124	74	125,5 (S120/1) +	144	M8	M6	34	11	13,5	12,5	10	20	22	23	25	86	943

Q2 = по запросу.

dv = 36 mm (K903-130 dv = 32 mm).

Максимальный восстановительный диаметр = dm.

На диаметре d5 сбоку указана модель устанавливаемого указателя Siko. Для получения информации об этом указателе обращайтесь в сайт www.siko.de.

ЗАПОЛНЕННЫЙ УПРАВЛЯЮЩИЙ МАХОВИЧОК ДЛЯ УКАЗАТЕЛЯ С ВРАЩАЮЩЕЙСЯ И СГИБАЮЩЕЙСЯ РУЧКОЙ

Материал:

Упрочненный и стабилизированный полиамид.
Устойчивый к маслам и смазкам.

Поверхность:

Сатинированная.

Цвет:

Черный (RAL 9011).

Устанавливаемый указатель:

Гравитационный указатель модель SIKO серия "S" или "SZ".
Указатель может быть использован только в вертикальной
позиции (Горизонтальная ось машины). Указатель
и соответствующий фиксирующий винт d7 приобретаются
отдельно.

(*) С адаптером KS080-50 можно устанавливать
указатель SIKO S50/1.

(+) С адаптером KS120-80 можно устанавливать
указатель SIKO S80/1.

Основная вставка:

Втулка из оцинкованной стали с проходящим гладким
отверстием – допустимое отклонение H7.

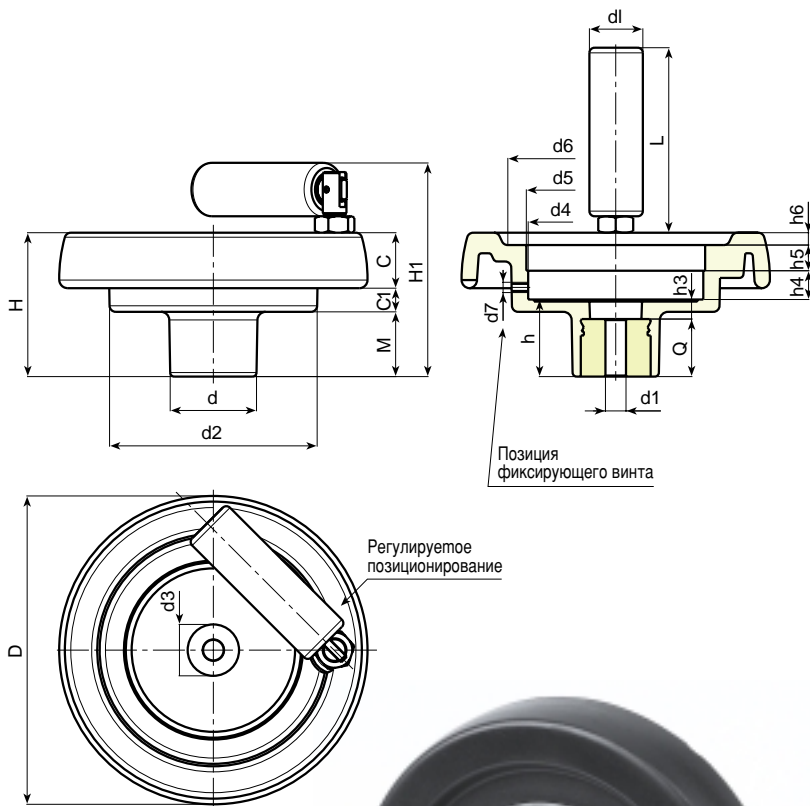
Боковая вставка:

Втулка латунная с резьбой, сквозная.

Боковая ручка:

Вращающаяся и сгибающаяся ручка арт. M 136.

Для исполнения фиксирующих систем, язычков или
квадратных отверстий обращайтесь в техническое
примечание, прилагаемое к каталогу.



Специфические запросы (при наличии объемов):

- Возможно производство вставки с отверстием d1 согласно чертежа.
- Возможно производство вставки из другого материала.
- Возможна поставка вставок с другим покрытием.
- Опора указателя может быть изменена.
- Возможен заказ маховичков другого цвета (см. табл.).



Арт.	D	H	d	d2	M	C	C1	d3	d4	d5	d6	d7	h	h3	h4	h5	h6	d1 H7	dm	Q	d1	L	H1	Вес (Гр)
K904-87 T50 D5.8	86	53	32	62	21	17	15	20	50,5	52 (S50/1)	63	M6	26,5	6,5	11,5	12	3	5,8 H9	12	20	20	56	77	194
K904-87 T50 D10	86	53	32	62	21	17	15	20	50,5	52 (S50/1)	63	M6	26,5	6,5	11,5	12	3	10	12	20	20	56	77	194
K904-100 T50 D6.8	99	55,5	32	63	23,5	20,5	11,5	20	50,5	52 (S50/1)	68	M6	29	9	11,5	12	3,5	6,8 H9	12	20	20	56	80	209
K904-100 T50 D10	99	55,5	32	63	23,5	20,5	11,5	20	50,5	52 (S50/1)	68	M6	29	9	11,5	12	3,5	10	12	20	20	56	80	209
K904-130 T80 D6.8	129	64,5	42	100	27,5	23	14	29	85,5	87 (S80/1) *	90	M6	34	10	13,5	12,5	5	6,8 H9	20	24	25	76	94	421
K904-130 T80 D12	129	64,5	42	100	27,5	23	14	29	85,5	87 (S80/1) *	90	M6	34	10	13,5	12,5	5	12	20	24	26	89	94	419
K904-150 T80 D6.8	149	69	42	101	31	25,5	12,5	29	85,5	87 (S80/1) *	106	M6	37	9	13,5	12,5	6,5	6,8 H9	20	28	26	89	104	582
K904-150 T80 D14	149	69	42	101	31	25,5	12,5	29	85,5	87 (S80/1) *	106	M6	37	9	13,5	12,5	6,5	14	20	28	26	89	104	579
K904-175 T80 D6.8	175	72	40	115	28,5	32	11,5	25	85,5	87 (S80/1) *	126,5	M6	38	10	12,5	14	8	6,8 H9	20	28	26	89	107	800
K904-175 T80 D16	175	72	40	115	28,5	32	11,5	25	85,5	87 (S80/1) *	126,5	M6	38	10	12,5	14	8	16	20	28	26	89	107	795
K904-200 T120 D6.8	199	71	46	137	24	32	15	29	124	125,5 (S120/1) +	144	M6	34	11	13,5	12,5	10	6,8 H9	22	23	26	97	106	970
K904-200 T120 D20	199	71	46	137	24	32	15	29	124	125,5 (S120/1) +	144	M6	34	11	13,5	12,5	10	20	22	23	26	97	106	964

Максимальный восстановительный диаметр = dm.

На диаметре d5 сбоку указана модель устанавливаемого указателя Siko. Для получения информации об этом указателе обращайтесь в сайт www.siko.de.



ЗАПОЛНЕННЫЙ УПРАВЛЯЮЩИЙ МАХОВИЧОК ДЛЯ УКАЗАТЕЛЯ С ВРАЩАЮЩЕЙСЯ РУЧКОЙ И ФИКСИРУЮЩИМ МАХОВИЧКОМ

Материал:

Упрочненный и стабилизированный полиамид.
Устойчивый к маслам и смазкам.

Поверхность:

Сатинированная.

Цвет:

Черный (RAL 9011).

Устанавливаемый указатель:

Гравитационный указатель модель **SIKO** серия "S" или "SZ".
Указатель может быть использован только в вертикальной позиции (Горизонтальная ось машины). Указатель и соответствующий фиксирующий винт d7 приобретаются отдельно.

(*) С адаптером KS080-50 можно устанавливать указатель SIKO S50/1.

(+) С адаптером KS120-80 можно устанавливать указатель SIKO S80/1.

Основная вставка:

Втулка из оцинкованной стали с проходящим гладким отверстием – допустимое отклонение H7.

Боковая вставка:

Втулка латунная с резьбой, сквозная.

Боковая ручка:

Вращающаяся и сгибающаяся ручка арт. M 136.

Фиксирующий маховичок:

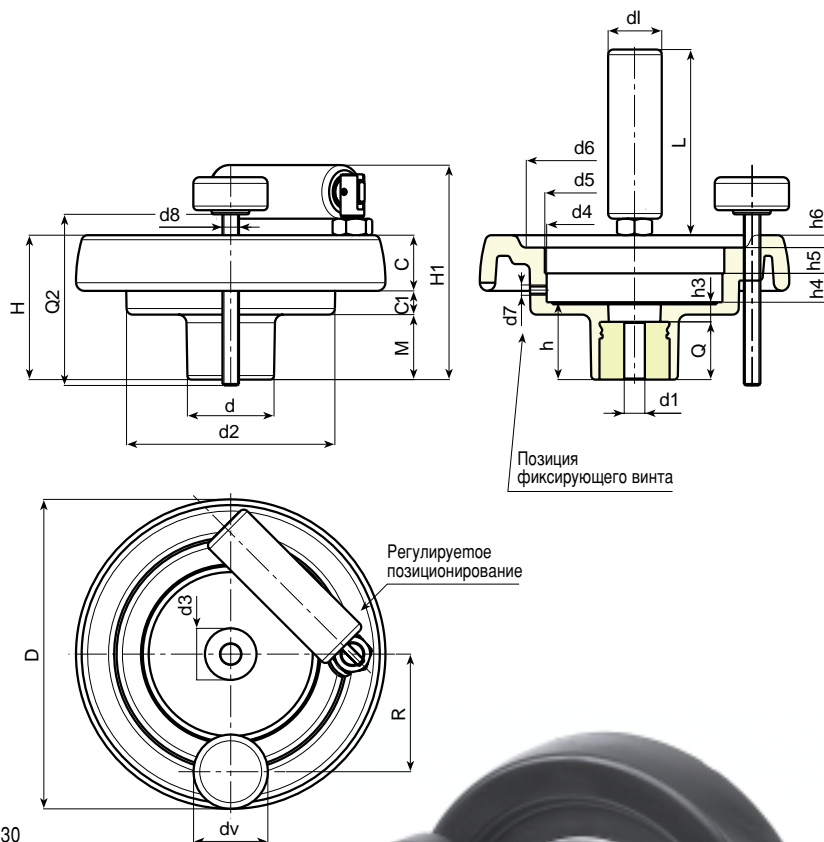
Цилиндрический маховичок **G793-36** с резьбовым болтом. Черный цвет (RAL 9011).

ВНИМАНИЕ: размер Q2 затягивающего маховичка должен быть выбран заказчиком на основе размеров оборудования, на которое устанавливается этот маховичок. В модели K905-130 затягивающий маховичок заменен крыльчатой гайкой **L751-32**.

Для исполнения фиксирующих систем, язычков или квадратных отверстий обращайтесь в техническое примечание, прилагаемое к каталогу.

Специфические запросы (при наличии объемов):

- Возможно производство вставки с отверстием d1 согласно чертежа.
- Возможно производство вставки из другого материала.
- Возможна поставка вставок с другим покрытием.
- Опора указателя может быть изменена.
- Возможен заказ маховичков другого цвета (см. табл.).



Арт.	D	H	d	d2	M	C	C1	d3	d4	R	d5	d6	d8	d7	h	h3	h4	h5	h6	d1	H7	dm	Q	dl	L	H1	Вес (Гр)
K905-130 T80 D5.8	129	64,5	42	100	27,5	23	14	29	85,5	54	87 (S80/1) *	90	M8	M6	34	10	13,5	12,5	5	6,8	H9	20	24	25	76	94	430
K905-130 T80 D12	129	64,5	42	100	27,5	23	14	29	85,5	54	87 (S80/1) *	90	M8	M6	34	10	13,5	12,5	5	12	H9	20	24	25	76	94	427
K905-150 T80 D6.8	149	69	42	101	31	25,5	12,5	29	85,5	57	87 (S80/1) *	106	M8	M6	37	9	13,5	12,5	6,5	6,8	H9	20	28	26	89	104	615
K905-150 T80 D14	149	69	42	101	31	25,5	12,5	29	85,5	57	87 (S80/1) *	106	M8	M6	37	9	13,5	12,5	6,5	14	H9	20	28	26	89	104	610
K905-175 T80 D6.8	175	72	40	115	28,5	32	11,5	25	85,5	60	87 (S80/1) *	126,5	M8	M6	38	10	12,5	14	8	6,8	H9	20	28	26	89	107	834
K905-175 T80 D16	175	72	40	115	28,5	32	11,5	25	85,5	60	87 (S80/1) *	126,5	M8	M6	38	10	12,5	14	8	16	H9	20	28	26	89	107	829
K905-200 T120 D6.8	199	71	46	137	24	32	15	29	124	74	125,5 (S120/1) +	144	M8	M6	34	11	13,5	12,5	10	6,8	H9	22	23	26	97	106	1000
K905-200 T120 D20	199	71	46	137	24	32	15	29	124	74	125,5 (S120/1) +	144	M8	M6	34	11	13,5	12,5	10	20	H9	22	23	26	97	106	993

Q2 = по запросу.

dv = 36 mm (K905-130 dv = 32 mm)..

Максимальный восстановительный диаметр = dm.

На диаметре d5 сбоку указана модель устанавливаемого указателя Siko. Для получения информации об этом указателе обращайтесь в сайт www.siko.de.



BOTECA

АДАПТОР ДЛЯ ОПОРЫ УКАЗАТЕЛЯ

Материал:

Упрочненный и стабилизированный полиамид.
Устойчивый к маслам и смазкам.

Поверхность:

Сатинированная.

Цвет:

Черный (RAL 9011).

Альтернативный цвет адаптора:

Оранжевый (RAL 2004 код 02).

Синий (RAL 5015 код 07).

Желтый (RAL 1021 код 10).

Красный (RAL 3000 код 16).

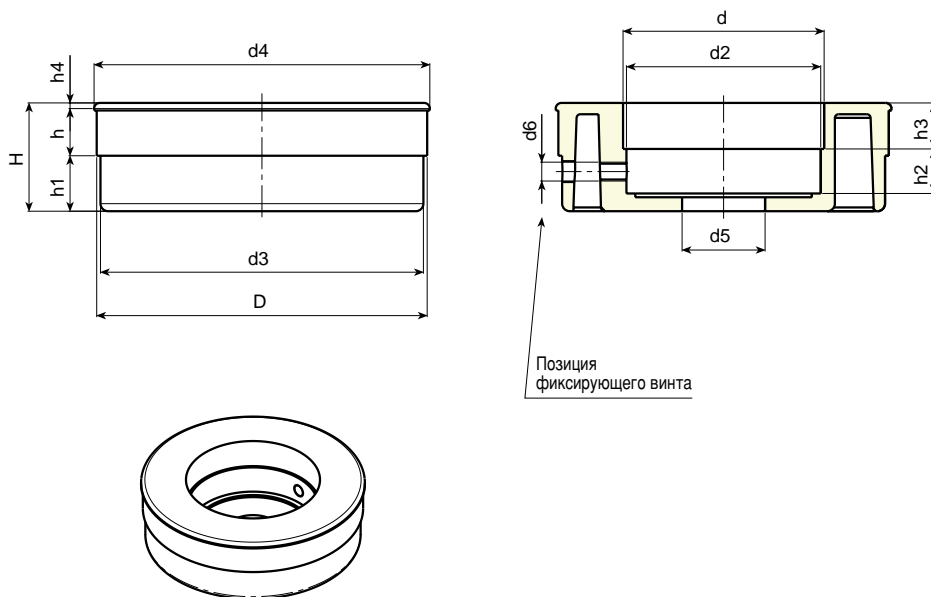
Зеленый (RAL 6024 код 17).

Серый (RAL 7035 код 13).

Внимание: Фиксирующий винт указателя не поставляется.

Специфические запросы (при наличии объемов):

- Возможен заказ адапторов другого цвета (см. табл.).



Арт.	D	d	d2	d3	d4	d5	d6	H	h	h1	h2	h3	h4	Вес (Гр)
KS080-50	86,8 (S80/1)	52 (S50/1)	51,5	85,5	89	22	M6	28,5	14	14,5	11,8	12,2	2	80
KS120-80	(S120/1)	Предусмотрено на январь 2006												

ПРОБКА-КРЫШКА ОПОРЫ УКАЗАТЕЛЯ

Материал:

Упрочненный и стабилизированный полиамид.
Устойчивый к маслам и смазкам.

Поверхность:

Сатинированная.

Первичный цвет пробки:

Черный (RAL 9011).

Вторичный цвет пробки:

Серый (RAL 7035).

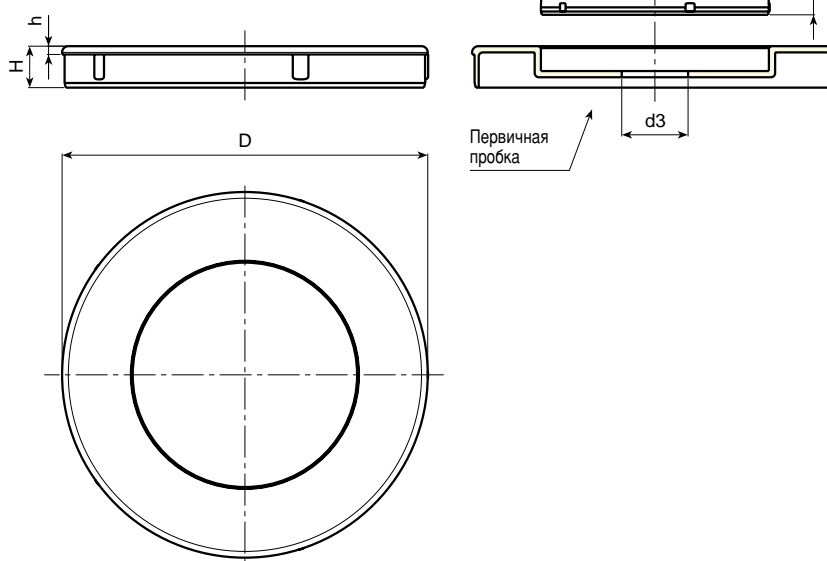
Альтернативный цвет пробки:

Оранжевый (RAL 2004 код 02).
Синий (RAL 5015 код 07).
Желтый (RAL 1021 код 10).
Красный (RAL 3000 код 16).
Зеленый (RAL 6024 код 17).
Серый (RAL 7035 код 13).
Черный (RAL 9011 код 01).

Внимание: Фиксирующий винт указателя не поставляется.

Специфические запросы (при наличии объемов):

- Возможен заказ пробок другого цвета (см. табл.).



Услуги тампографии :

- При наличии объемов и по запросу пробки можно поставить с индивидуализированной печатью.



Арт.	D	d	d3	H	h	h1	Вес (Гр)
K500-50	51,8 (S50/1)	34	10	8	2	5	10
K500-80	86,8 (S80/1)	55	16	10	2	6	25
K500-120	(S120/1)	Предусмотрено на декабря 2005					

Маховички VOTECO с позиционными указателями SIKO применяются в различных промышленных областях. Благодаря оперативному точному и надежному принципу, эти инструменты применяются в печатных станках, в пищевой промышленности, в стандартном применении производства ламината и древесины. Они достаточно прочны для гарантии максимального срока службы даже при особо тяжелых условиях работы. Прочная оперативная основа указателей позиции в сочетании с эргономической практичностью делают маховички VOTECO +SIKO абсолютно надежными.



Оперативный принцип позиционных указателей основывается на законе физики силы тяжести. Формирование внутренней подвески этого инструмента состоит из опорного штыря указателей, поддерживаемого двумя подшипниками; этот штырь выполняет функцию оси подвески для веса со свободной осцилляцией. Градуированная шкала, коробка зубчатой передачи с запрошенным соотношением передачи и втулка указателей ориентируются согласно выравниванию веса. Если маховичок поворачивается, жесткозакрепленная к

штырю указателей зубчатая передача передает вращательное движение редуктору с зубчатой передачей, который подвешен в осцилляции, с соотношением 1:х. Прямое соединение между маховичком и коробкой зубчатой передачи, поддерживаемой подшипниками, гарантирует точность значений на 100%.

Маховички, применяемые на горизонтальных осях, обладают надежной структурой, поэтому нет необходимости в ее техническом обслуживании. Регулировка и точное считывание возможны даже в случае установки бесконечно малых вращений, независимо от шага измеряемого шпинделя.



Данные, указываемые при заказе или запросе на коммерческое предложение

Для того чтобы выбрать наиболее подходящий указатель, при заказе или запросе на коммерческое предложение необходимо указать следующие данные:

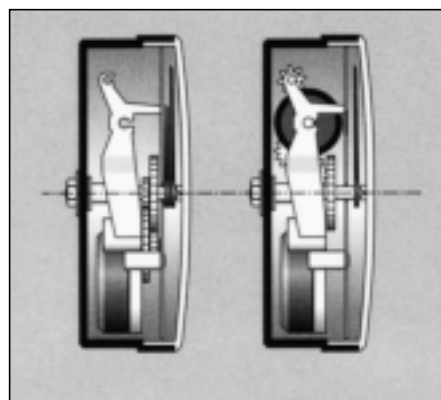
- d1:** Диаметр отверстия маховичка, где он соединяется с валом.
- P:** Шаг вала, где соединяется маховичок с указателем. На один оборот маховичка вал смещается на расстояние, равное этому шагу.
- Направление:** Вращение стрелок, по часовой стрелке или против часовой стрелки.
- d5:** Диаметр используемого указателя.
- Конфигурация:** N – Пылеустойчивый указатель (стандартный).
P – Заполненный парафиновым маслом указатель. Функция противовибрации и противоударная. Антиконденсат.
W – Водонепроницаемый указатель.

Градуированная шкала и точность показаний. Так как эти данные являются наиболее важными, их выбор должен быть тщательным.

Каждая градуированная шкала или каждое разделение для показаний позиционирования должны отвечать многочисленным требованиям. Предварительно выбранный масштаб уменьшения является основой показанных значений. Действительно, он определяет расстояние, покрываемое определенным количеством оборотов. Позиционный указатель модели S может предусмотреть конфигурацию с двумя указательными стрелками, одна из которых всегда приводится в действие отношением уменьшения. С одной указательной стрелкой и предполагаемым отношением, равным 20, стрелка, приводимая в действие зубчатой передачей, пройдет 360° шкалы каждые 20 оборотов маховичка, то есть общее расстояние регулировки должно войти в один единственный

оборот стрелки. Выбирая вторую указательную стрелку, ее перемещение будет 1:1 с реальным перемещением маховичка.

















Позиционный указатель модели SZ изготовлен для большого измеряемого расстояния. В этой версии указательная стрелка зубчатой передачи модели S заменена цифровым счетчиком. Таким образом, безусловно можно визуализировать несколько оборотов уменьшенной стрелки. Эта комбинация может быть полезной особенно в таком применении, где необходимо большое количество вращений и точная информация о позиционировании.




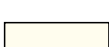

Естественно, стандартные градуированные шкалы не могут удовлетворить все требования. Следовательно, SIKO предлагает также и специальные шкалы, изготовленные согласно специфике заказчика, например, для указаний регулировки в обоих направлениях, которые, начиная со значения ноль, нуждаются в шкале с увеличивающимися и уменьшающимися значениями. Для их изготовления необходима точная информация в форме набросков или технических чертежей Заказчика. Кроме того, мы в Вашем распоряжении для реализации специальных деталей, таких как, например, разделительные знаки, номерные указатели, торговые знаки предприятий или особые цвета.



R A L

Цвет		RAL	Код
Черный		9011	01
Оранжевый		2004	02
Оранжевый		2011	03
Белый		9010	04
Синий		5002	05
Синий		5005	06
Синий		5015	07
Синий		5018	19
Синий		5019	21
Синий		5010	22
Желтый		1007	09
Желтый		1021	10
Серый		7024	12
Серый		7035	13
Красный		3000	16
Зеленый		6024	17

Д р у г и е ц в е т а

Цвет		RAL	Код
Белый		-	52
Синий		-	53
Синий		ant. 645 U	54
Синий		ant. 300	55
Серый		-	57
Серый		-	59
Серый		NCS 7500	60
Красный		-	64
Красный		-	65
Естественный		-	66
Зеленый		-	70
Коричневый		-	71
Кремовый		-	72
Фиолетовый		-	73

