

ART. J130

CHIUSURA UNIVERSALE CON POMELLO

MATERIALE:

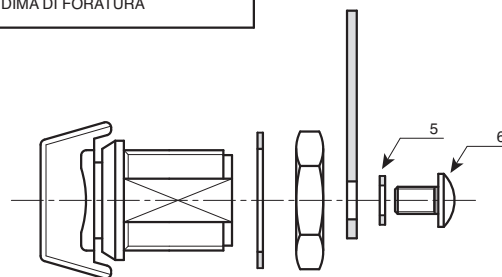
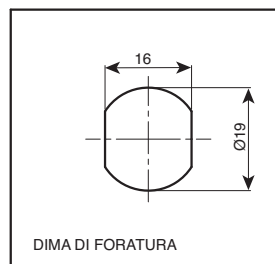
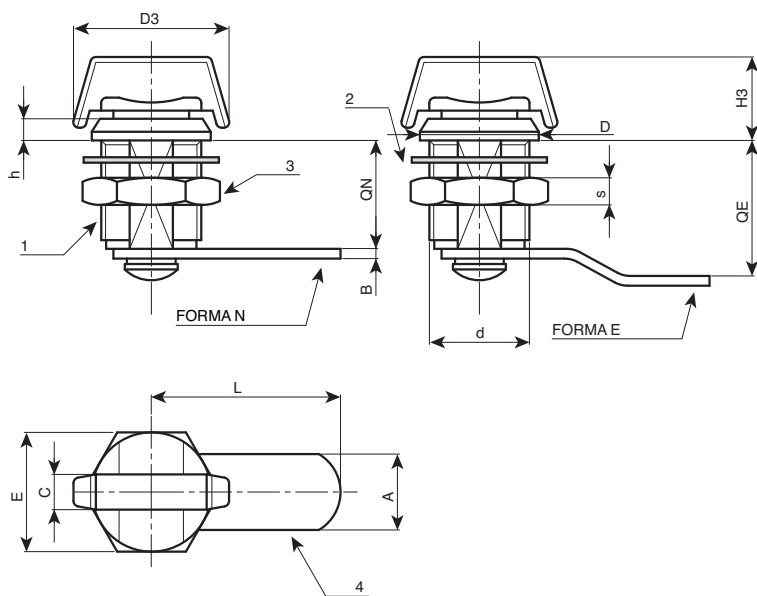
- (1) Corpo serratura M19 (statore), rotore e pomello in zama pressofusa. Finitura Nichelatura.
- (2) Rosetta elastica d.24x1 foro 19.4 in acciaio brunito.
- (3) Dado esagonale di fissaggio M19x1 in acciaio zincato.
- (4) Leva di chiusura in acciaio zincato. (Qn forma N diritta - Qe forma E piegata esterna).
- (5) Rosetta elastica d.12x1.5 conica in acciaio brunito.
- (6) Vite di fissaggio M5x8 con testa bombata taglio a croce in acciaio zincato.

ROTAZIONE:

90°

RICHIESTE SPECIALI:

- Nessuna.



Art.	d	L	Qn	Qe	D	D3	H3	h	A	B	C	E	S	Peso (gr)
J130019.ZN30X20	M19	30	20	-	22	29	15	4	14	2,5	6,5	22	5	57
J130019.ZE30X25	M19	30	-	25	22	29	15	4	14	2,5	6,5	22	5	60

CHIUSURA UNIVERSALE CON CHIAVE A TRIANGOLO DA 6

MATERIALE:

- (1) Corpo serratura M19 (statore) e rotore in zama pressofusa. Finitura Nichelatura. Chiave con triangolo da 6.
- (2) Rosetta elastica d.24x1 foro 19.4 in acciaio brunito.
- (3) Dado esagonale di fissaggio M19x1 in acciaio zincato.
- (4) Leva di chiusura in acciaio zincato. (Qn forma N diritta - Qe forma E piegata esterna).
- (5) Rosetta elastica d.12x1.5 conica in acciaio brunito.
- (6) Vite di fissaggio M5x8 con testa bombata taglio a croce in acciaio zincato.

CHIAVE: (OPZIONALE)

- (7) Chiave in zama pressofusa nichelata. (J141080.Z06)

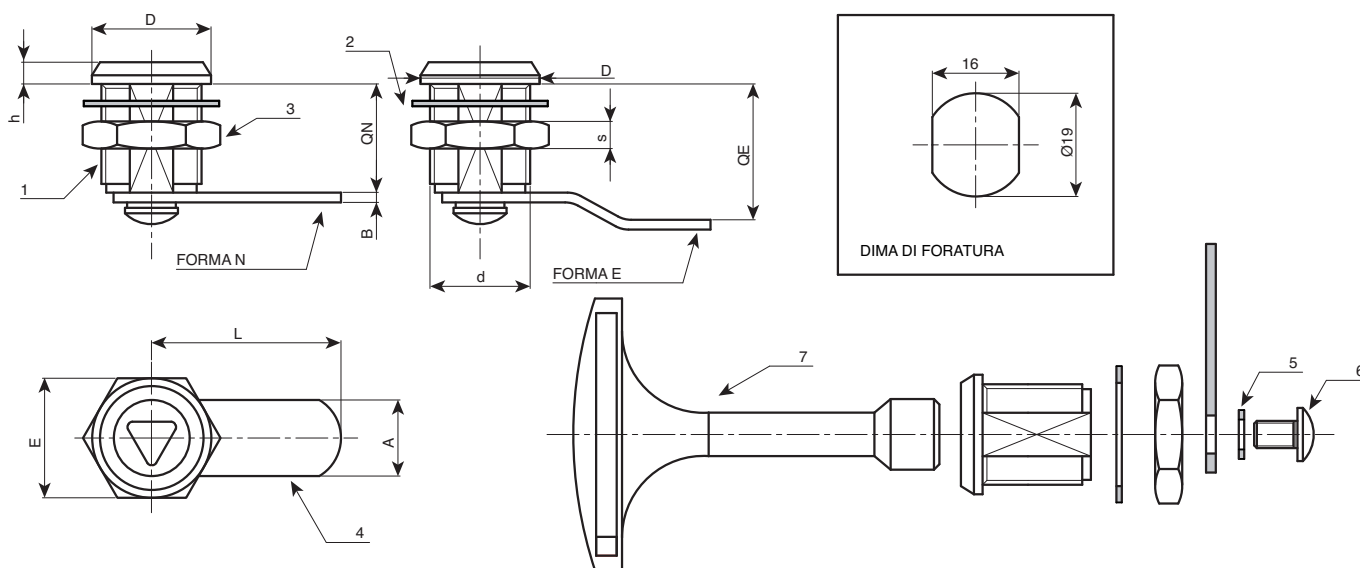
ATTENZIONE: La chiave non è in dotazione. Da ordinarsi separatamente.

ROTAZIONE:

90°

RICHIESTE SPECIALI:

- Nessuna.



Art.	d	L	Qn	Qe	D	h	A	B	E	S	Peso (gr)
J140019.ZN0635X20	M19	35	20	-	22	4	14	2.5	22	5	48
J140019.ZE0635X22	M19	35	-	22	22	4	14	2.5	22	5	49
J140019.ZE0630X25	M19	30	-	25	22	4	14	2.5	22	5	47
J140019.ZE0639X29	M19	39	-	29	22	4	14	2.5	22	5	49
J140019.ZE0635X37	M19	35	-	37	22	4	14	2.5	22	5	51

CHIUSURA UNIVERSALE CON PERNO ALETTATO DA 3

MATERIALE:

- 1) Corpo serratura M19 (statore) e rotore in zama pressofusa. Finitura Nichelatura. Chiave con perno alettato da 3.
- 2) Rosetta Elastica d.24x1 foro 19.4 in acciaio brunito.
- 3) Dado esagonale di fissaggio M19x01 in acciaio zincato.
- 4) Leva di chiusura in acciaio zincato. (Qn forma N diritta - Qe forma E piegata esterna).
- 5) Rosetta elastica d.12x1.5 conica in acciaio brunito.
- 6) Vite di fissaggio M5x8 con testa bombata taglio a croce in acciaio zincato.

CHIAVE: (OPZIONALE)

- 7) Chiave in zama pressofusa nichelata. (J143080.Z03)

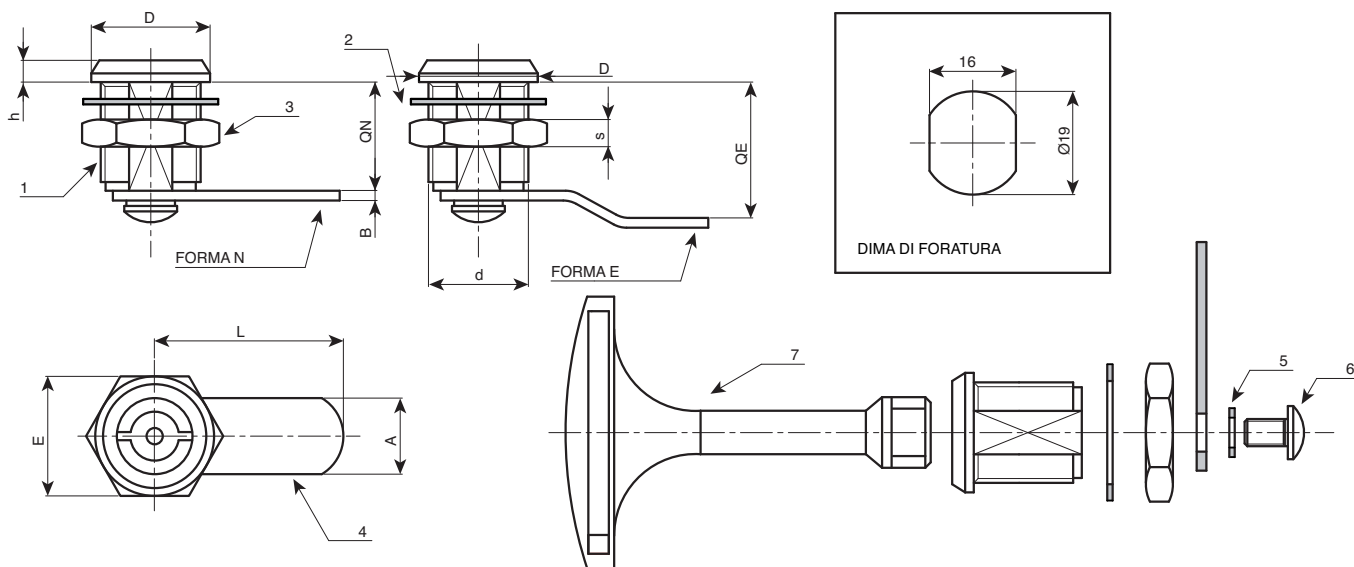
ATTENZIONE: La chiave non è in dotazione. Da ordinarsi separatamente.

ROTAZIONE:

90°

RICHIESTE SPECIALI:

- Nessuna.



Art.	d	L	Qn	Qe	D	h	A	B	E	S	Peso (gr)
J142019.ZN0335X20	M19	35	20	-	22	4	14	2.5	22	5	48
J142019.ZE0335X22	M19	35	-	22	22	4	14	2.5	22	5	49
J142019.ZE0330X25	M19	30	-	25	22	4	14	2.5	22	5	47
J142019.ZE0339X29	M19	39	-	29	22	4	14	2.5	22	5	49
J142019.ZE0335X37	M19	35	-	37	22	4	14	2.5	22	5	51

CHIUSURA UNIVERSALE CON CHIAVE CON QUADRO DA 7

MATERIALE:

- 1) Corpo serratura M19 (statore) e rotore in zama pressofusa. Finitura Nichelatura. Chiave con quadro alettato da 7.
- 2) Rosetta Elastica d.24x1 foro 19.4 in acciaio brunito.
- 3) Dado esagonale di fissaggio M19x01 in acciaio zincato.
- 4) Leva di chiusura in acciaio zincato. (Qn forma N diritta - Qe forma E piegata esterna).
- 5) Rosetta elastica d.12x1.5 conica in acciaio brunito.
- 6) Vite di fissaggio M5x8 con testa bombata taglio a croce in acciaio zincato.

CHIAVE: (OPZIONALE)

- 7) Chiave in zama pressofusa nichelata. (J143080.Z03)

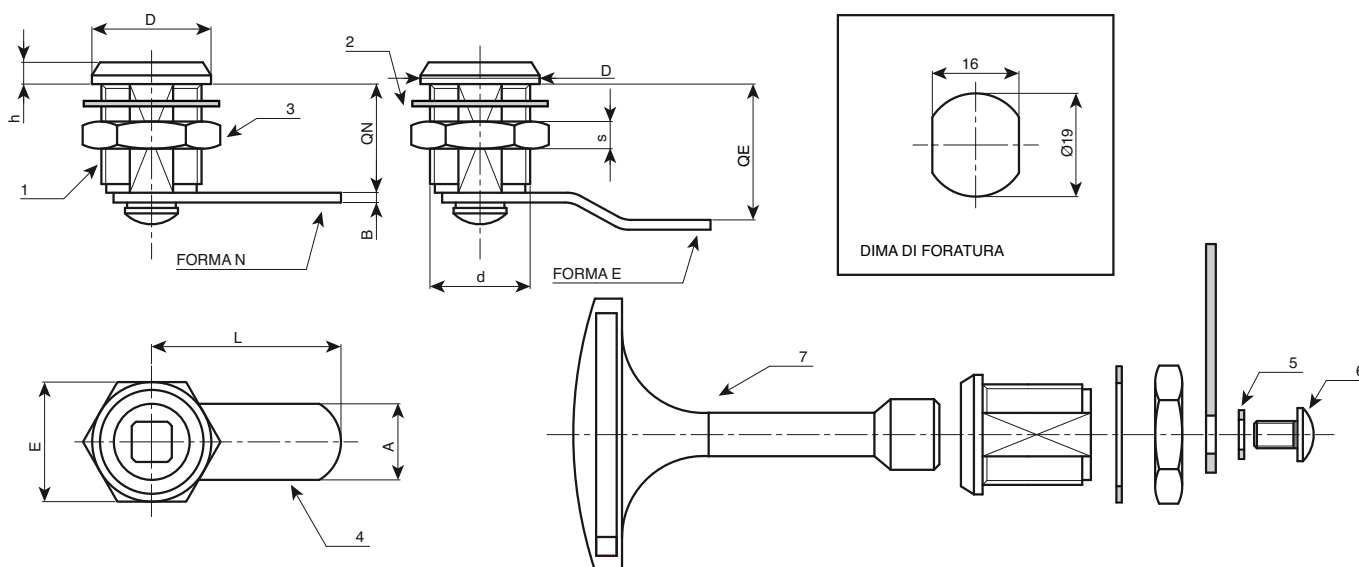
ATTENZIONE: La chiave non è in dotazione. Da ordinarsi separatamente.

ROTAZIONE:

90°

RICHIESTE SPECIALI:

- Nessuna.



Art.	d	L	Qn	Qe	D	h	A	B	E	S	Peso (gr)
J144019.ZN0735X20	M19	35	20	-	22	4	14	2.5	22	5	48
J144019.ZE0735X22	M19	35	-	22	22	4	14	2.5	22	5	49
J144019.ZE0730X25	M19	30	-	25	22	4	14	2.5	22	5	47
J144019.ZE0739X29	M19	39	-	29	22	4	14	2.5	22	5	49
J144019.ZE0735X37	M19	35	-	37	22	4	14	2.5	22	5	51