

НАКАТНЫЕ МАХОВИЧКИ

ЩЕЛКНУТЬ ПО ФОТОГРАФИИ
РАЗНЫХ ИЗДЕЛИЙ ДЛЯ ОТКРЫТИЯ
СООТВЕТСТВУЮЩЕЙ СТРАНИЦЫ

ОГЛАВЛЕНИЕ

HRU.00-0303



Арт. стр.

H765

2



Арт.

стр.

H757

8



Арт.

стр.

H772

14



H766

3



H758

9



H773

15



H767

4



H759

10



H774

16



H765 CIN

5

INOX



H760

11



H172

17



H766 CIN

6

INOX



H770

12



H171

18



H753

7



H771

13



H171 CON

19



НАКАТНЫЙ ПОЛЫЙ МАХОВИЧОК СО СКВОЗНОЙ РЕЗЬБОВОЙ ВТУЛКОЙ

Материал:

Усиленный полиамид.
Устойчивость к маслам и жирам.

Поверхность:

Сатинированная.

Цвет:

Черный (RAL 9011).

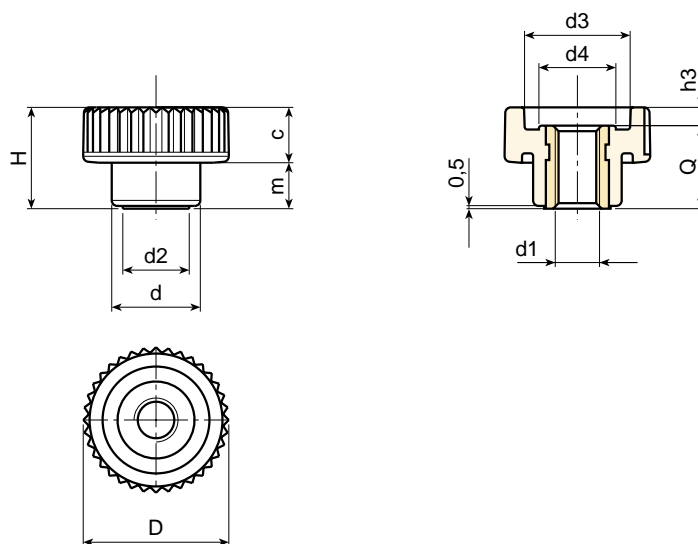
Вставка:

Втулка латунная с резьбой, сквозная.



Специфические запросы (при наличии объемов):

- Возможно производство вставки из другого материала.
- Возможен заказ маховичков другого цвета (см. табл.).



Арт.	D	H	d	m	c	d2	d3	d4	h3	d1	Q	Вес (Гр)
H765-15 M04	15	10,5	10	4,5	6	8	10	7,5	2	M4	8,5	2
H765-15 M05	15	10,5	10	4,5	6	8	10	7,5	2	M5	8,5	2
H765-21 M05	21	15	13	6,5	8,5	9,5	15	10,5	2,5	M5	12,5	5
H765-21 M06	21	15	13	6,5	8,5	9,5	15	10,5	2,5	M6	12,5	5
H765-26 M06	26	18	16	8,5	9,5	12	19	13	3	M6	15	10
H765-26 M08	26	18	16	8,5	9,5	12	19	13	3	M8	15	10
H765-33 M08	32	23	20	10,5	12,5	15	23	16	5	M8	18	16
H765-33 M10	32	23	20	10,5	12,5	15	23	16	5	M10	18	16
H765-40 M08	40	28	25	12,5	15,5	18	28	21	6	M08	22	31
H765-40 M10	40	28	25	12,5	15,5	18	28	21	6	M10	22	32
H765-40 M12	40	28	25	12,5	15,5	18	28	21	6	M12	22	32
H765-40 M14	40	28	25	12,5	15,5	18	28	21	6	M14	22	34



НАКАТНЫЙ ПОЛЫЙ МАХОВИЧОК С РЕЗЬБОВЫМ ПАЛЬЦЕМ

Материал:

Усиленный полиамид.
Устойчивость к маслам и жирам.

Поверхность:

Сатинированная.

Цвет:

Черный (RAL 9011).

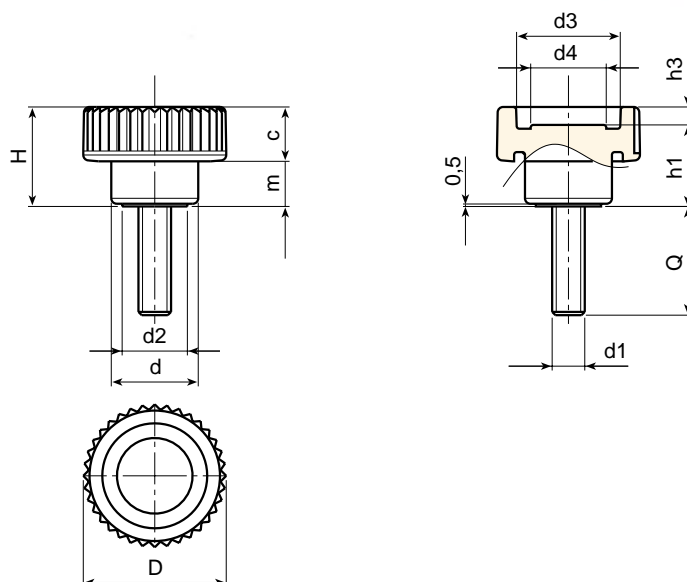
Вставка:

Болт с резьбой, из оцинкованной стали.



Специфические запросы (при наличии объемов):

- Возможно производство вставки разной длиной.
- Возможно производство вставки из другого материала.
- Возможен заказ маховичков другого цвета (см. табл.).



Арт.	D	H	d	m	c	d2	d3	d4	h1	h3	d1	Q	Вес (Гр)
H766-15 M04	15	10,5	10	4,5	6	8	10	7,5	8,5	2	M4	10-16-20	2,5-3-3
H766-15 M05	15	10,5	10	4,5	6	8	10	7,5	8,5	2	M5	10-16-20	4-4,5-5
H766-21 M05	21	15	13	6,5	8,5	9,5	15	10,5	12,5	2,5	M5	10-16-20-30	6,5-6,5-7,5-9,5
H766-21 M06	21	15	13	6,5	8,5	9,5	15	10,5	12,5	2,5	M6	10-16-20-30-40	7,5-8,5-9-11-12
H766-26 M06	26	18	16	8,5	9,5	12	19	13	15	3	M6	10-16-20-30-40	10-11-11-13,5-15
H766-26 M08	26	18	16	8,5	9,5	12	19	13	15	3	M8	16-20-30-40-50	15,5-16,5-19,5-23-26,5
H766-33 M08	32	23	20	10,5	12,5	15	23	16	18	5	M8	16-20-30-40	21-24-30-28,5
H766-33 M10	32	23	20	10,5	12,5	15	23	16	18	5	M10	20-30-40-50	30-30,5-35,5-41
H766-40 M08	40	28	25	12,5	15,5	18	28	21	22	6	M08	16-20-30-40	36-38-41-44
H766-40 M10	40	28	25	12,5	15,5	18	28	21	22	6	M10	20-30-40-50	42-48-54-59
H766-40 M12	40	28	25	12,5	15,5	18	28	21	22	6	M12	20-30-40-50	56-63-70-77
H766-40 M14	40	28	25	12,5	15,5	18	28	21	22	6	M14	20-30-40-50	70-80-90-100



НАКАТНЫЙ ПОЛЫЙ МАХОВИЧОК С ГЛУХОЙ РЕЗЬБОВОЙ ВТУЛКОЙ

Материал:

Усиленный полиамид.
Устойчивость к маслам и жирам.

Поверхность:

Сатинированная.

Цвет:

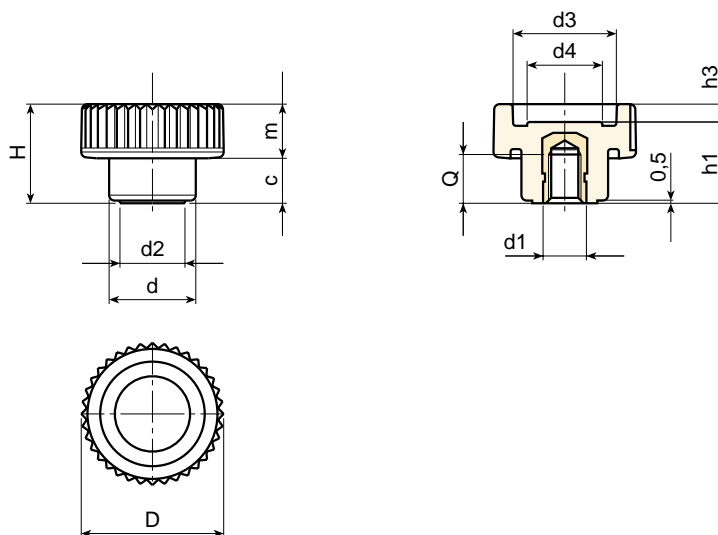
Черный (RAL 9011).

Вставка:

Втулка латунная с резьбой, глухая.

Специфические запросы (при наличии объемов):

- Возможно производство вставки из другого материала.
- Возможен заказ маховичков другого цвета (см. табл.).



Арт.	D	H	d	m	c	d2	d3	d4	h1	h3	d1	Q	Вес (Гр)
H767-21 M05	21	15	13	6,5	8,5	9,5	15	10,5	12,5	2,5	M5	7	5,5
H767-21 M06	21	15	13	6,5	8,5	9,5	15	10,5	12,5	2,5	M6	7	6
H767-26 M06	26	18	16	8,5	9,5	12	19	13	15	3	M6	9	8
H767-26 M08	26	18	16	8,5	9,5	12	19	13	15	3	M8	8	8,5
H767-33 M08	32	23	20	10,5	12,5	15	23	16	18	5	M8	11	15,5
H767-33 M10	32	23	20	10,5	12,5	15	23	16	18	5	M10	10	16
H767-40 M08	40	28	25	12,5	15,5	18	28	21	22	6	M08	14	27
H767-40 M10	40	28	25	12,5	15,5	18	28	21	22	6	M10	14	28
H767-40 M12	40	28	25	12,5	15,5	18	28	21	22	6	M12	12	29



НАКАТНЫЙ ПОЛЫЙ МАХОВИЧОК СО СКВОЗНОЙ РЕЗЬБОВОЙ ВТУЛКОЙ ИЗ НЕРЖАВЕЮЩЕЙ СТАЛИ



Материал:

Усиленный полиамид.
Устойчивость к маслам и жирам.

Поверхность:

Сатинированная.

Цвет:

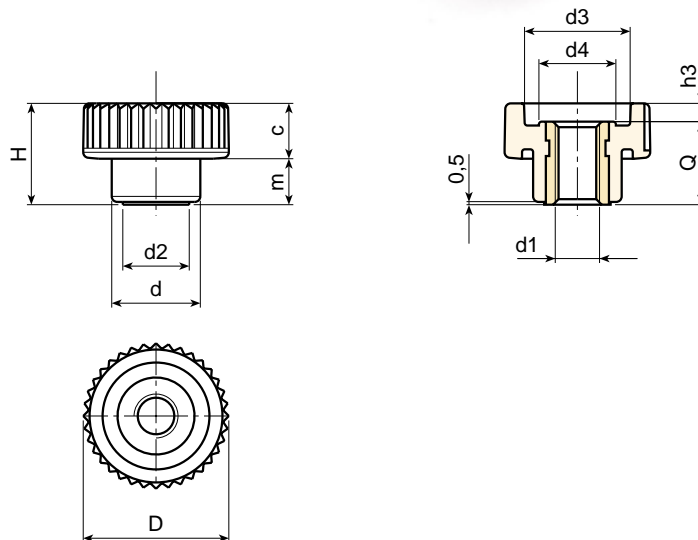
Черный (RAL 9011).

Вставка:

Втулка с резьбой, сквозная, из нержавеющей стали (AISI 303).

Специфические запросы (при наличии объемов):

- Возможен заказ маховичков другого цвета (см. табл.).



Арт.	D	H	d	m	c	d2	d3	d4	h3	d1	Q	Вес (Гр)
H765-15 M04 CIN	15	10,5	10	4,5	6	8	10	7,5	2	M4	8,5	3
H765-15 M05 CIN	15	10,5	10	4,5	6	8	10	7,5	2	M5	8,5	3
H765-21 M05 CIN	21	15	13	6,5	8,5	9,5	15	10,5	2,5	M5	12,5	6
H765-21 M06 CIN	21	15	13	6,5	8,5	9,5	15	10,5	2,5	M6	12,5	6
H765-26 M06 CIN	26	18	16	8,5	9,5	12	19	13	3	M6	15	11,5
H765-26 M08 CIN	26	18	16	8,5	9,5	12	19	13	3	M8	15	11,5
H765-33 M08 CIN	32	23	20	10,5	12,5	15	23	16	5	M8	18	18
H765-33 M10 CIN	32	23	20	10,5	12,5	15	23	16	5	M10	18	18
H765-40 M08 CIN	40	28	25	12,5	15,5	18	28	21	6	M08	22	32
H765-40 M10 CIN	40	28	25	12,5	15,5	18	28	21	6	M10	22	31
H765-40 M12 CIN	40	28	25	12,5	15,5	18	28	21	6	M12	22	34



НАКАТНЫЙ ПОЛЫЙ МАХОВИЧОК С РЕЗЬБОВЫМ ПАЛЬЦЕМ ИЗ НЕРЖАВЕЮЩЕЙ СТАЛИ

INOX

Материал:

Усиленный полиамид.
Устойчивость к маслам и жирам.

Поверхность:

Сатинированная.

Цвет:

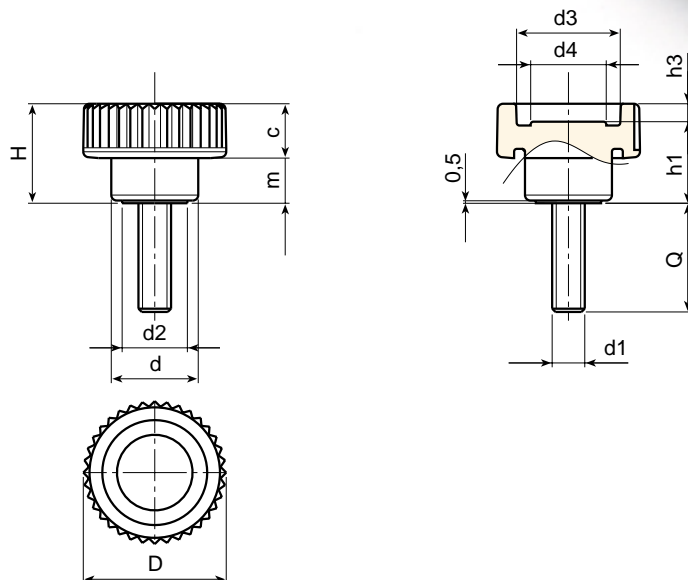
Черный (RAL 9011).

Вставка:

Болт с резьбой, из нержавеющей стали (AISI 303).

Специфические запросы (при наличии объемов):

- Возможно производство вставки разной длины.
- Возможен заказ маховичков другого цвета (см. табл.).



Арт.	D	H	d	m	c	d2	d3	d4	h1	h3	d1	Q	Вес (Гр)
H766-15 M04 CIN	15	10,5	10	4,5	6	8	10	7,5	8,5	2	M4	10-20	2,5-3
H766-15 M05 CIN	15	10,5	10	4,5	6	8	10	7,5	8,5	2	M5	16-20	4,5-5
H766-21 M05 CIN	21	15	13	6,5	8,5	9,5	15	10,5	12,5	2,5	M5	16-20-30	6,5-7-9,5
H766-21 M06 CIN	21	15	13	6,5	8,5	9,5	15	10,5	12,5	2,5	M6	20-30-40	9-11-12
H766-26 M06 CIN	26	18	16	8,5	9,5	12	19	13	15	3	M6	20-30-40	11-13,5-15
H766-26 M08 CIN	26	18	16	8,5	9,5	12	19	13	15	3	M8	20-30-40	16,5-21-23
H766-33 M08 CIN	32	23	20	10,5	12,5	15	23	16	18	5	M8	20-30-40	24-30-28,5
H766-33 M10 CIN	32	23	20	10,5	12,5	15	23	16	18	5	M10	20-30-40	30-30,5-35,5
H766-40 M08 CIN	40	28	25	12,5	15,5	18	28	21	22	6	M08	20-30-40	41-43-47
H766-40 M10 CIN	40	28	25	12,5	15,5	18	28	21	22	6	M10	20-30-40	43-52-57
H766-40 M12 CIN	40	28	25	12,5	15,5	18	28	21	22	6	M12	20-30-40	60-67-74
H766-40 M14 CIN	40	28	25	12,5	15,5	18	28	21	22	6	M14	20-30-40	75-85-95



НАКАТНЫЙ ПОЛНЫЙ МАХОВИЧОК С РЕЗЬБОВЫМ ПАЛЬЦЕМ

Материал:

Усиленный полиамид.
Устойчивость к маслам и жирам.

Поверхность:

Сатинированная.

Цвет:

Черный (RAL 9011).

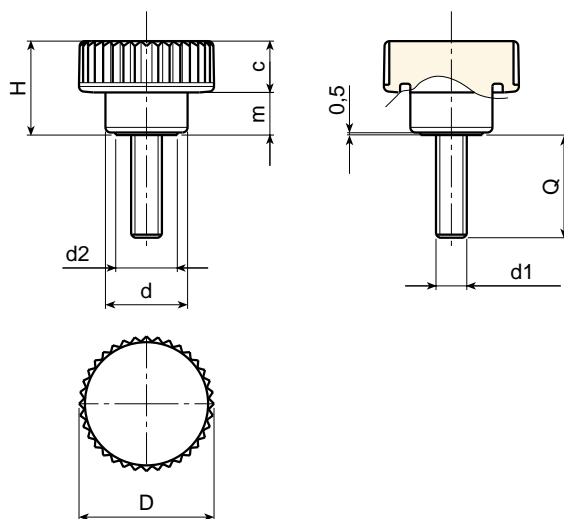
Вставка:

Болт с резьбой, из оцинкованной стали.



Специфические запросы (при наличии объемов):

- Возможно производство вставки разной длиной.
- Возможно производство вставки из другого материала.
- Возможен заказ маховичков другого цвета (см. табл.).



Арт.	D	H	d	m	c	d2	d1	Q	Вес (Гр)
H753-26 M05	26	18	16	8,5	9,5	12	M05	16-20-25	9-9,5-10
H753-26 M06	26	18	16	8,5	9,5	12	M06	16-20-25-30	9,5-10-10,5-11,5
H753-26 M08	26	18	16	8,5	9,5	12	M08	20-30-40	9,5-12,5-15



НАКАТНЫЙ ПОЛНЫЙ МАХОВИЧОК С ГЛУХОЙ РЕЗЬБОВОЙ ВТУЛКОЙ

Материал:

Усиленный полиамид.
Устойчивость к маслам и жирам.

Поверхность:

Сатинированная.

Цвет:

Черный (RAL 9011).

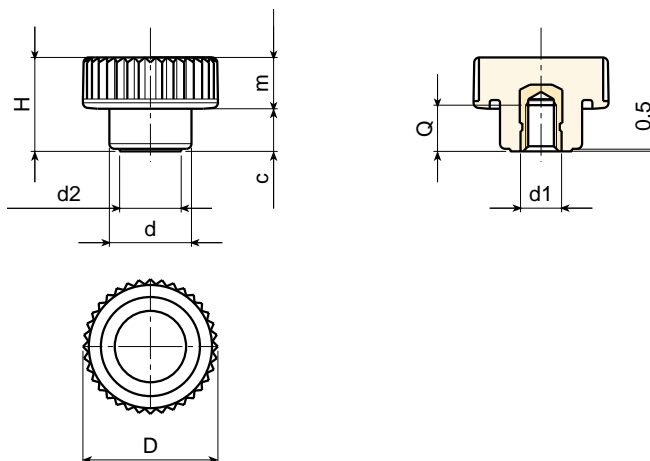
Вставка:

Втулка латунная с резьбой, глухая.



Специфические запросы (при наличии объемов):

- Возможно производство вставки из другого материала.
- Возможен заказ маховичков другого цвета (см. табл.).



Арт.	D	H	d	m	c	d2	d1	Q	Вес (Гр)
H757-26 M05	26	18	16	8,5	9,5	12	M05	6	9
H757-26 M06	26	18	16	8,5	9,5	12	M06	9	10
H757-26 M08	26	18	16	8,5	9,5	12	M08	8	11



НАКАТНЫЙ МАХОВИЧОК СО СТУПИЦЕЙ И РЕЗЬБОВОЙ ВТУЛКОЙ

Материал:

Усиленный полиамид.
Устойчивость к маслам и жирам.

Поверхность:

Сатинированная.

Цвет:

Черный (RAL 9011).

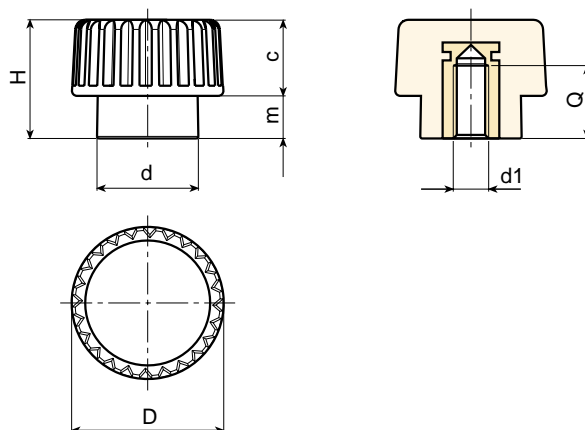
Вставка:

Втулка латунная с резьбой, глухая.



Специфические запросы (при наличии объемов):

- Возможно производство вставки из другого материала.
- Возможен заказ маховичков другого цвета (см. табл.).



Арт.	D	H	d	m	c	Q	d1	Вес (Гр)
H758-15 M04	15	12	10	4,5	7,5	7	M4	4
H758-15 M05	15	12	10	4,5	7,5	7	M5	4
H758-15 M06	15	12	10	4,5	7,5	7	M6	4



НАКАТНЫЙ МАХОВИЧОК СО СТУПИЦЕЙ И РЕЗЬБОВЫМ ПАЛЬЦЕМ

Материал:

Усиленный полиамид.
Устойчивость к маслам и жирам.

Поверхность:

Сатинированная.

Цвет:

Черный (RAL 9011).

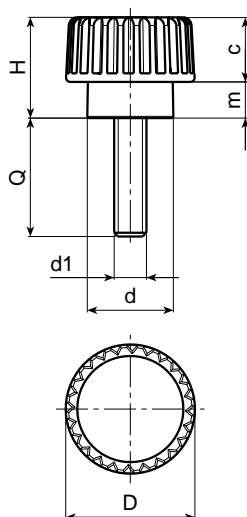
Вставка:

Болт с резьбой, из оцинкованной стали.



Специфические запросы (при наличии объемов):

- Возможно производство вставки разной длиной.
- Возможно производство вставки из другого материала.
- Возможен заказ маховичков другого цвета (см. табл.).



Арт.	D	H	d	m	c	d1	Q	Вес (Гр)
H759-15 M03	15	12	10	4,5	7,5	M3	24	3,5
H759-15 M04	15	12	10	4,5	7,5	M4	10-16-20-30	3,5-4-4-4,5
H759-15 M05	15	12	10	4,5	7,5	M5	10-16-20-30	4-4,5-5,5-6,5
H759-15 M06	15	12	10	4,5	7,5	M6	10-16-20-30	5-6-7,5-9



НАКАТНАЯ РУЧКА С РЕЗЬБОВОЙ ВТУЛКОЙ

Материал:

Усиленный полиамид.
Устойчивость к маслам и жирам.

Поверхность:

Сатинированная.

Цвет:

Черный (RAL 9011).

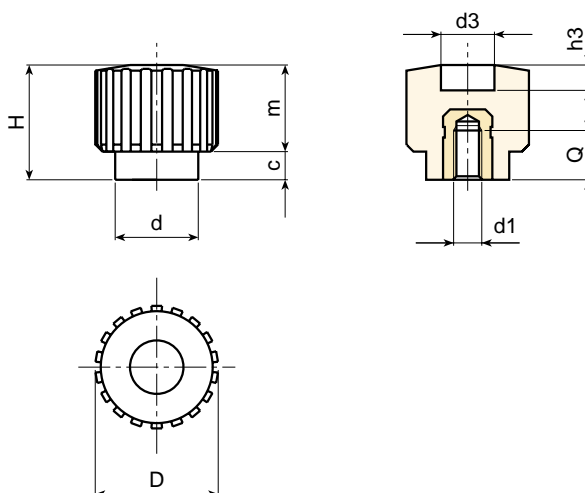
Вставка:

Втулка латунная с резьбой, глухая.



Специфические запросы (при наличии объемов):

- Возможно производство вставки из другого материала.
- Возможен заказ маховичков другого цвета (см. табл.).



Арт.	D	H	d	m	c	d3	h3	Q	d1	Вес (Гр)
Н770-18 M04	17,5	17,5	12	4	13,5	9	5	7	M4	5
Н770-18 M05	17,5	17,5	12	4	13,5	9	5	7	M5	5
Н770-18 M06	17,5	17,5	12	4	13,5	9	5	7	M6	5



НАКАТНАЯ РУЧКА С РЕЗЬБОВЫМ ПАЛЬЦЕМ

Материал:

Усиленный полиамид.
Устойчивость к маслам и жирам.

Поверхность:

Сатинированная.

Цвет:

Черный (RAL 9011).

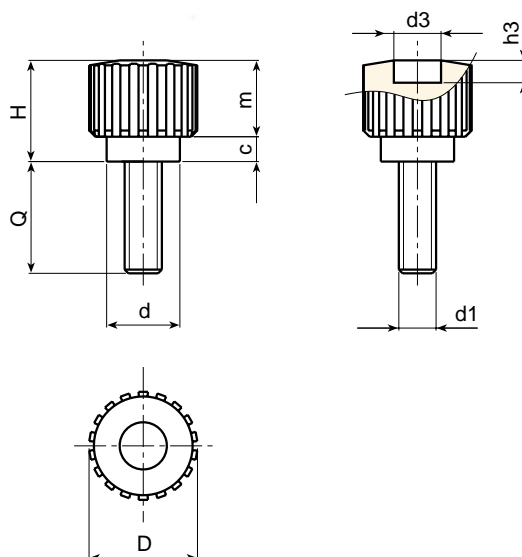
Вставка:

Болт с резьбой, из оцинкованной стали.



Специфические запросы (при наличии объемов):

- Возможно производство вставки разной длиной.
- Возможно производство вставки из другого материала.
- Возможен заказ маховичков другого цвета (см. табл.).



Арт.	D	H	d	m	c	d3	h3	d1	Q	Вес (Гр)
H771-18 M04	17,5	17,5	12	4	13,5	9	5	M4	10-16-25-30	5-5-7-7,5
H771-18 M05	17,5	17,5	12	4	13,5	9	5	M5	10-16-25-30	6,5-7-8-8,5
H771-18 M06	17,5	17,5	12	4	13,5	9	5	M6	10-16-25-30	8-8,5-9,5-10



НАКАТНАЯ РУЧКА СО СКВОЗНОЙ РЕЗЬБОВОЙ ВТУЛКОЙ

Материал:

Усиленный полиамид.
Устойчивость к маслам и жирам.

Поверхность:

Сатинированная.

Цвет:

Черный (RAL 9011).

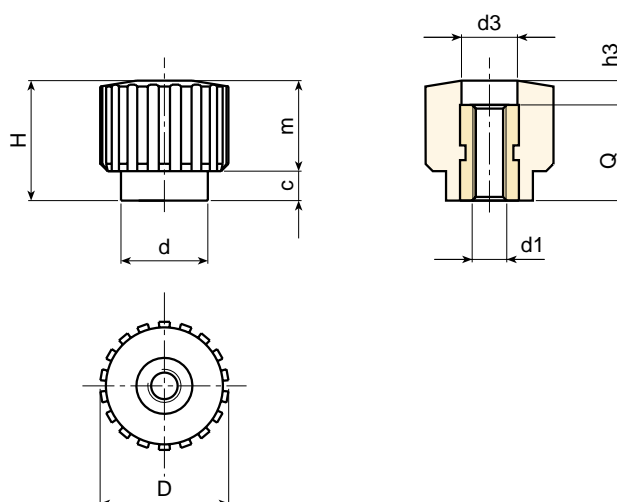
Вставка:

Втулка латунная с резьбой, сквозная.



Специфические запросы (при наличии объемов):

- Возможно производство вставки из другого материала.
- Возможен заказ маховичков другого цвета (см. табл.).



Арт.	D	H	d	m	c	d3	h3	Q	d1	Вес (Гр)
H772-18 M04	17,5	17,5	12	4	13,5	9	4,5	13	M4	5,5
H772-18 M05	17,5	17,5	12	4	13,5	9	4,5	13	M5	5,5
H772-18 M06	17,5	17,5	12	4	13,5	9	4,5	13	M6	5,5



НАКАТНАЯ РУЧКА С РАЗРЕЗОМ ПОД ОТВЕРТКУ С РЕЗЬБОВОЙ ВТУЛКОЙ

Материал:

Усиленный полиамид.
Устойчивость к маслам и жирам.

Поверхность:

Сатинированная.

Цвет:

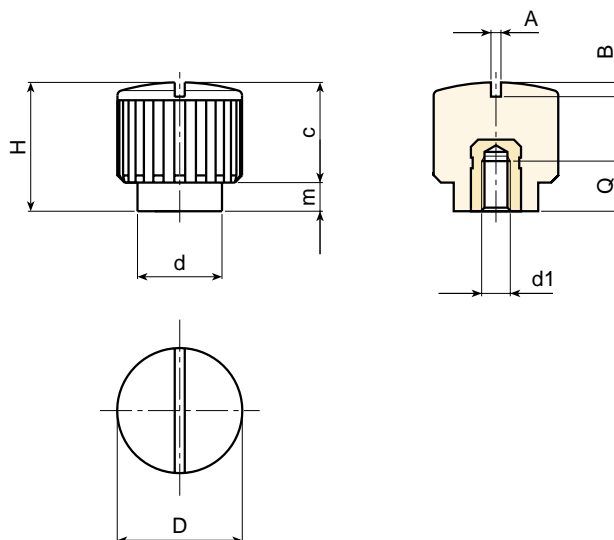
Черный (RAL 9011).

Вставка:

Втулка латунная с резьбой, глухая.

Специфические запросы (при наличии объемов):

- Возможно производство вставки из другого материала.
- Возможен заказ маховичков другого цвета (см. табл.).



Арт.	D	H	d	m	c	A	B	Q	d1	Вес (Гр)
H773-18 M04	17,5	18	12	4	14	1,2	1,5	7	M4	6,5
H773-18 M05	17,5	18	12	4	14	1,2	1,5	7	M5	7
H773-18 M06	17,5	18	12	4	14	1,2	1,5	7	M6	7



НАКАТНАЯ РУЧКА С РАЗРЕЗОМ ПОД ОТВЕРТКУ С РЕЗЬБОВЫМ ПАЛЬЦЕМ

Материал:

Усиленный полиамид.
Устойчивость к маслам и жирам.

Поверхность:

Сатинированная.

Цвет:

Черный (RAL 9011).

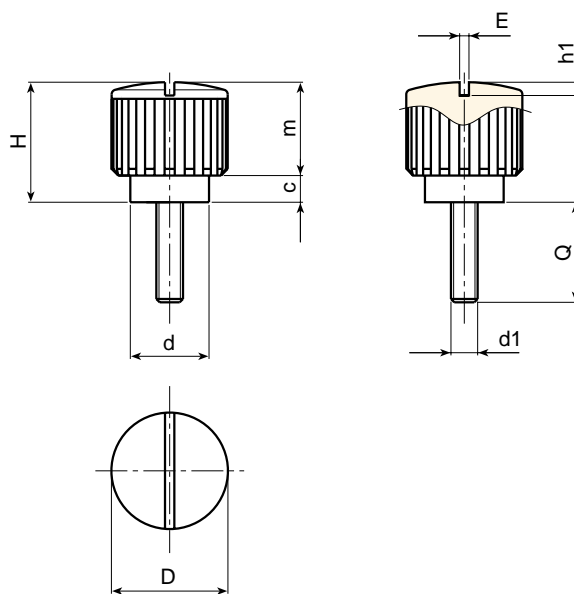
Вставка:

Болт с резьбой, из оцинкованной стали.



Специфические запросы (при наличии объемов):

- Возможно производство вставки разной длины.
- Возможно производство вставки из другого материала.
- Возможен заказ маховичков другого цвета (см. табл.).



Арт.	D	H	d	m	c	A	B	d1	Q	Вес (Гр)
H774-18 M04	17,5	18	12	4	14	1,2	1,5	M4	16-20-30	6-6,5-8
H774-18 M05	17,5	18	12	4	14	1,2	1,5	M5	16-20-30	7,5-8-9
H774-18 M06	17,5	18	12	4	14	1,2	1,5	M6	16-20-30	9-9,5-10,5



НАКАТНЫЙ МАХОВИЧОК С ГОЛОВКОЙ ПОД ОТВЕРТКУ С РЕЗЬБОВЫМ ПАЛЬЦЕМ

Материал:

Усиленный полиамид.

Устойчивость к маслам и жирам.

Поверхность:

Сатинированная.

Цвет:

Черный (RAL 9011).

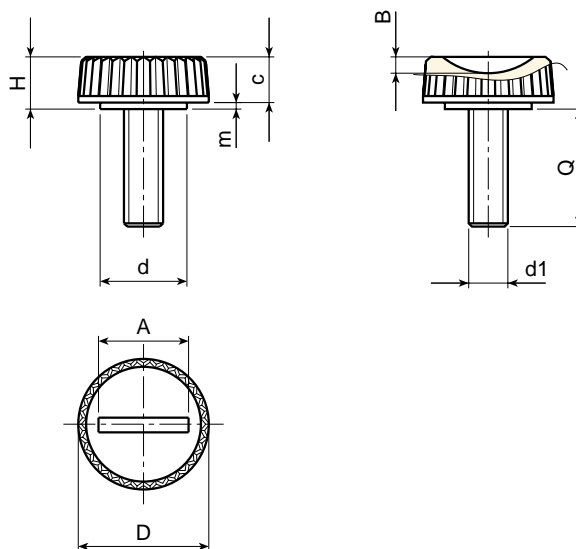
Вставка:

Болт с резьбой, из оцинкованной стали.



Специфические запросы (при наличии объемов):

- Возможно производство вставки разной длины.
- Возможно производство вставки из другого материала.
- Возможен заказ маховичков другого цвета (см. табл.).



Арт.	D	H	d	m	c	A	B	d1	Q	Вес (Гр)
H172-20 M06	20	8	13,5	1	7	14	2,5	M6	15-24-29-34	6,5-8-9-10

НАКАТНЫЙ МАХОВИЧОК С КОРОТКОЙ СТУПИЦЕЙ И РЕЗЬБОВЫМ ПАЛЬЦЕМ

Материал:

Усиленный полиамид.

Устойчивость к маслам и жирам.

Поверхность:

Сатинированная.

Цвет:

Черный (RAL 9011).

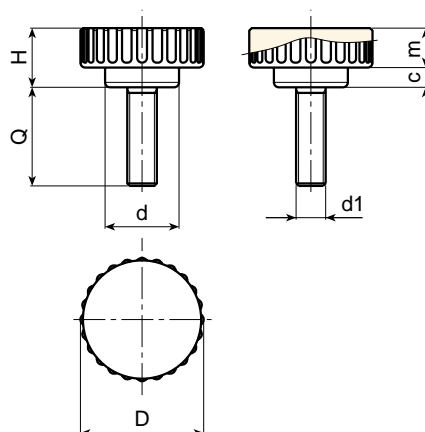
Вставка:

Болт с резьбой, из оцинкованной стали.



Специфические запросы (при наличии объемов):

- Возможно производство вставки разной длиной.



Арт.	D	H	d	m	c	d1	Q	Вес (Гр)
Н171-25 M06	25	12	15,5	4	8	M6	10-20-30-40	14-15-16-17,5
Н171-25 M08	25	12	15,5	4	8	M8	16-20-30-40	14,5-15,5-16-18



НАКАТНЫЙ МАХОВИЧОК С КОРОТКОЙ СТУПИЦЕЙ И РЕЗЬБОВОЙ ВТУЛКОЙ

Материал:

Усиленный полиамид.
Устойчивость к маслам и жирам.

Поверхность:

Сатинированная.

Цвет:

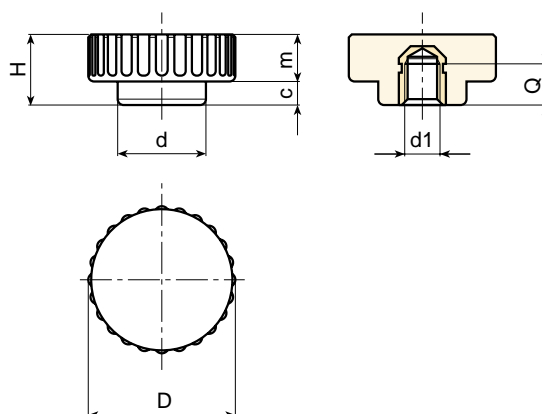
Черный (RAL 9011).

Вставка:

Втулка латунная с резьбой, глухая.

Специфические запросы:

















- Нет.




Арт.	D	H	d	m	c	Q	d1	Вес (Гр)
H171-25 M06 CON	25	12	15,5	4	8	7	M6	7
H171-25 M08 CON	25	12	15,5	4	8	7	M8	8



R A L

Цвет		RAL	Код
Черный		9011	01
Оранжевый		2004	02
Оранжевый		2011	03
Белый		9010	04
Синий		5002	05
Синий		5005	06
Синий		5015	07
Синий		5018	19
Синий		5019	21
Синий		5010	22
Желтый		1007	09
Желтый		1021	10
Серый		7024	12
Серый		7035	13
Красный		3000	16
Зеленый		6024	17

Д р у г и е ц в е т а

Цвет		RAL	Код
Белый		-	52
Синий		-	53
Синий		pan. 645 U	54
Синий		pan. 300	55
Серый		-	57
Серый		-	59
Серый		NCS 7500	60
Красный		-	64
Красный		-	65
Естественный		-	66
Зеленый		-	70
Коричневый		-	71
Кремовый		-	72
Фиолетовый		-	73

