

ЗАТЯЖНЫЕ МАХОВИЧКИ

ЩЕЛКНУТЬ ПО ФОТОГРАФИИ
РАЗНЫХ ИЗДЕЛИЙ ДЛЯ ОТКРЫТИЯ
СООТВЕТСТВУЮЩЕЙ СТРАНИЦЫ

ОГЛАВЛЕНИЕ

GRU.01-0405



Арт. стр.

G730

2



G731

3



G732

4



G733

5



G734

6



G735

7



Арт. стр.

G650

8



G651

9



G791

10



G792

11



G793

12



G794

13



Арт. стр.

G795

14



G796

15



G797

16



G798

17



G799

18



МАХОВИЧОК С 4 ЛЕПЕСТКАМИ И РЕЗЬБОВОЙ ВТУЛКОЙ

Материал:

Усиленный полиамид.
Устойчивость к маслам и жирам.

Поверхность:

Сатинированная.

Цвет:

Черный (RAL 9011).

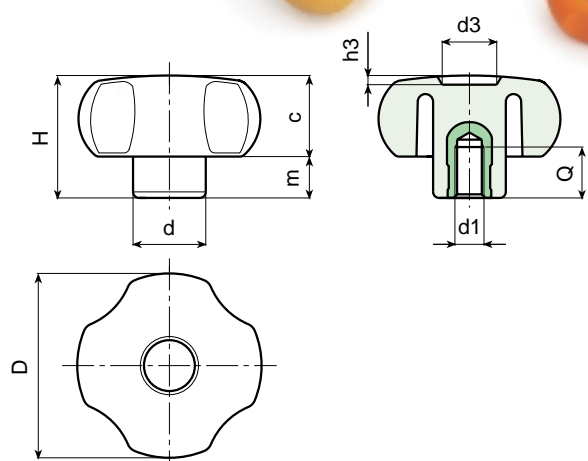
Вставка:

Втулка латунная с резьбой, глухая.
(* Втулка с резьбой, глухая, из оцинкованной стали.



Специфические запросы (при наличии объемов):

- Возможно производство вставки из другого материала.
- Возможен заказ маховичков другого цвета (см. табл.).



Арт.	D	H	d	c	m	d3	h3	d1	Q	Вес (Гр)
G730-20 M04	21	14	11	8,5	5,5	8	1,5	M04	13	5
G730-20 M05	21	14	11	8,5	5,5	8	1,5	M05	13	5
G730-20 M06	21	14	11	8,5	5,5	8	1,5	M06	13	5
G730-25 M04	26	16	12	10	6	10	1,5	M04	7	6
G730-25 M05	26	16	12	10	6	10	1,5	M05	7	6
G730-25 M06	26	16	12	10	6	10	1,5	M06	7	7
G730-25 M08	26	16	12	10	6	10	1,5	M08	7	8
G730-30 M05	30	23	15	13,5	9,5	12	2	M05	13	12
G730-30 M06	30	23	15	13,5	9,5	12	2	M06	10	12
G730-30 M08	30	23	15	13,5	9,5	12	2	M08	16	14
G730-30 M10	30	23	15	13,5	9,5	12	2	M10	16	14
G730-40 M05	40,5	29,5	15,5	18,5	11	12	3	M05	13	21
G730-40 M06	40,5	29,5	15,5	18,5	11	12	3	M06	10	21
G730-40 M08	40,5	27,5	15	18,5	11	12	3	M08	14	22
G730-40 M10	40,5	29,5	17,5	18,5	11	12	3	M10	13	26
G730-40 M12	40,5	29,5	21	18,5	11	12	3	M12	11	30
G730-50 M06	52	32,5	20,5	21,5	11	14,5	2,5	M06	10	35
G730-50 M08	52	32,5	20,5	21,5	11	14,5	2,5	M08	14	42
G730-50 M10	52	32,5	20,5	21,5	11	14,5	2,5	M10	13	43
G730-50 M12	52	32,5	20,5	21,5	11	14,5	2,5	M12	17	48
G730-60 M08	59	40	23	25	15	24	4	M08	15	60
G730-60 M10	59	40	23	25	15	24	4	M10	14	62
G730-60 M12	59	40	23	25	15	24	4	M12	18	67
G730-60 M14	59	40	23	25	15	24	4	M14	19	70
G730-60 M16	59	40	23	25	15	24	4	(*) M16	17	82
G730-80 M10	79	41	30	24	17	21	3	M10	14	88
G730-80 M12	79	41	30	24	17	21	3	M12	16	88
G730-80 M14	79	41	30	24	17	21	3	M14	19	97
G730-80 M16	79	41	30	24	17	21	3	(*) M16	17	109
G730-80 M20	79	41	30	24	17	21	3	(*) M20	16	115



МАХОВИЧОК С 4 ЛЕПЕСТКАМИ И РЕЗЬБОВОЙ ПРОХОДНОЙ ВТУЛКОЙ

Материал:

Усиленный полиамид.
Устойчивость к маслам и жирам.

Поверхность:

Сатинированная.

Цвет:

Черный (RAL 9011).

Вставка:

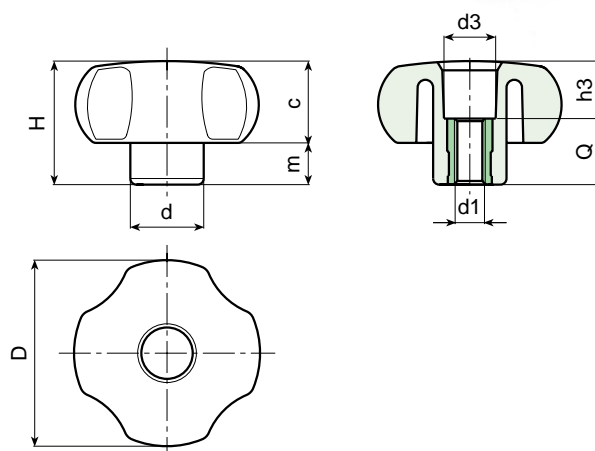
Втулка латунная с резьбой, сквозная.

(*) Втулка с резьбой, сквозная, из оцинкованной стали.



Специфические запросы (при наличии объемов):

- Возможно производство вставки из другого материала.
- Возможен заказ маховичков другого цвета (см. табл.).



Арт.	D	H	d	c	m	d3	h3	d1	Q	Вес (Гр)
G731-20 M04	21	14	11	8,5	5,5	8	4,5	M04	9,5	4
G731-20 M05	21	14	11	8,5	5,5	8	7,5	M05	6,5	5
G731-20 M06	21	14	11	8,5	5,5	8	7,5	M06	6,5	5
G731-25 M04	26	16	12	10	6	9	7,5	M04	8,5	5
G731-25 M05	26	16	12	10	6	9	9,5	M05	6,5	6
G731-25 M06	26	16	12	10	6	9	9,5	M06	6,5	6
G731-25 M08	26	16	12	10	6	10,5	1,5	M08	14,5	10
G731-30 M05	30	23	15	13,5	9,5	12	8,5	M05	14,5	11
G731-30 M06	30	23	15	13,5	9,5	12	8,5	M06	14,5	11
G731-30 M08	30	23	15	13,5	9,5	12	8,5	M08	14,5	12
G731-30 M10	30	23	15	13,5	9,5	12	8,5	M10	14,5	13
G731-40 M06	41	29,5	16	18,5	11	13	11,5	M06	18	21
G731-40 M08	41	29,5	16	18,5	11	13	11,5	M08	18	21
G731-40 M10	41	29,5	16	18,5	11	13	11,5	M10	18	23
G731-40 M12	41	29,5	21	18,5	11	13	11,5	M12	18	26
G731-50 M06	52	32,5	20,5	21,5	11	13,5	14,5	M06	18	37
G731-50 M08	52	32,5	20,5	21,5	11	13,5	14,5	M08	18	38
G731-50 M10	52	32,5	20,5	21,5	11	13,5	14,5	M10	18	39
G731-50 M12	52	32,5	20,5	21,5	11	13,5	14,5	M12	18	40
G731-60 M08	59	40	23	25	15	20	22	M08	18	54
G731-60 M10	59	40	23	25	15	20	22	M10	18	55
G731-60 M12	59	40	23	25	15	20	22	M12	18	55
G731-60 M14	59	40	23	25	15	20	22	M14	18	56
G731-80 M08	79	41	30,5	24	17	20	23	M08	18	80
G731-80 M10	79	41	30,5	24	17	20	23	M10	18	82
G731-80 M12	79	41	30,5	24	17	20	23	M12	18	79
G731-80 M14	79	41	31	24	17	20	23	M14	18	80
G731-80 M16	79	41	30,5	24	17	21	15	(*) M16	26	102



МАХОВИЧОК С 4 ЛЕПЕСТКАМИ И РЕЗЬБОВЫМ ШТЫРЕМ

Материал:

Усиленный полиамид.
Устойчивость к маслам и жирам.

Поверхность:

Сатинированная.

Цвет:

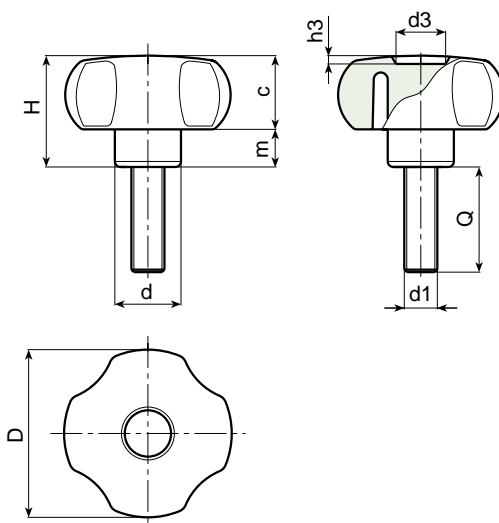
Черный (RAL 9011).

Вставка:

Резьбовой болт из оцинкованной стали.

**Специфические запросы
(при наличии объемов):**

- Возможно производство вставки разной длиной.
- Возможно производство вставки из другого материала.
- Возможен заказ маховичков другого цвета (см. табл.).



Арт.	D	H	d	c	m	d3	h3	d1	Q	Вес (Гр)
G732-20 M04	21	14	11	8,5	5,5	8	1,5	M04	10-16-20-30	4-4,5-5-6
G732-20 M05	21	14	11	8,5	5,5	8	1,5	M05	10-16-20-30	6-6,5-7-8
G732-20 M06	21	14	11	8,5	5,5	8	1,5	M06	10-16-20-30-40	6,5-7,5-8-9,5-11
G732-25 M04	26	16	12	10	6	10	1,5	M04	10-16-20-30	6-6-7-8
G732-25 M05	26	16	12	10	6	10	1,5	M05	10-16-20-30-40	8-8,5-9-10-11
G732-25 M06	26	16	12	10	6	10	1,5	M06	10-16-20-30-40	10-11-13-15-16
G732-25 M08	26	16	12	10	6	10	1,5	M08	16-20-30-40	14-16-20-24
G732-30 M05	30	23	15	13,5	9,5	12	2	M05	10-16-20-30-40	12-13-13-14-15
G732-30 M06	30	23	15	13,5	9,5	12	2	M06	16-20-30-40-50	15-16-18-20-22
G732-30 M08	30	23	15	13,5	9,5	12	2	M08	16-20-30-40-50	20-22-25-28-31
G732-30 M10	30	23	15	13,5	9,5	12	2	M10	20-30-40-50-60	25-30-36-43-49
G732-40 M06	40,5	29,5	15,5	18,5	11	12	3	M06	16-20-30-40-50	24-26-28-30-32
G732-40 M08	40,5	29,5	15	18,5	11	12	3	M08	16-20-30-40-50	28-31-34-37-40
G732-40 M10	40,5	29,5	17	18,5	11	12	3	M10	16-20-30-40-50-60	35-38-43-48-53-59
G732-40 M12	40,5	29,5	21	18,5	11	12	3	M12	20-30-40	47-54-61
G732-50 M06	52	32,5	20,5	21,5	11	14,5	2,5	M06	16-20-30-40-50	42-43-45-47-49
G732-50 M08	52	32,5	20,5	21,5	11	14,5	2,5	M08	16-20-30-40-50-60	49-51-54-57-60-64
G732-50 M10	52	32,5	20,5	21,5	11	14,5	2,5	M10	16-20-30-40-50-60	55-58-63-68-72-77
G732-50 M12	52	32,5	20,5	21,5	11	14,5	2,5	M12	20-30-40-50-60	70-77-83-90-97
G732-60 M08	59	40	23	25	15	24	4	M08	16-20-30-40-50-60	73-76-79-81-85
G732-60 M10	59	40	23	25	15	24	4	M10	16-20-30-40-50-60	77-79-84-89-94-100
G732-60 M12	59	40	23	25	15	24	4	M12	20-30-40-50-60	91-97-104-111-119
G732-60 M14	59	40	23	25	15	24	4	M14	30-40-50	111-123-132
G732-80 M10	79	41	30	24	17	21	3	M10	20-30-40-50-60	100-105-110-115-120
G732-80 M12	79	41	30	24	17	21	3	M12	20-30-40-50-60	110-117-127-135-142
G732-80 M14	79	41	30	24	17	21	3	M14	20-30-40-50	120-131-145-182
G732-80 M16	79	41	30	24	17	21	3	M16	25-30-40-50	130-138-150-162



МАХОВИЧОК С 4 ЛЕПЕСТКАМИ И ВТУЛКОЙ С ГЛАДКИМ ОТВЕРСТИЕМ

Материал:

Усиленный полиамид.
Устойчивость к маслам и жирам.

Поверхность:

Сатинированная.

Цвет:

Черный (RAL 9011).

Вставка:

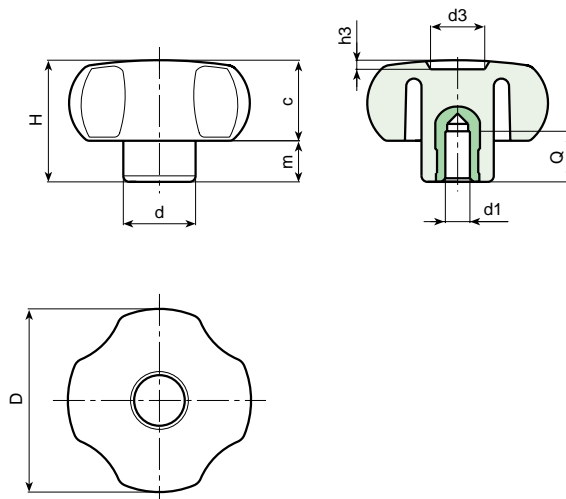
Втулка с гладким, глухим отверстием из оцинкованной стали – допустимое отклонение Н7.
(* Втулка латунная с гладким, глухим отверстием – допустимое отклонение Н7.

Отверстие невозможно повторно обработать



Специфические запросы (при наличии объемов):

- Возможна поставка вставок с отверстием d1 согласно чертежа.
- Возможно производство вставки из другого материала.
- Возможен заказ маховичков другого цвета (см. табл.).



Арт.	D	H	d	c	m	d3	h3	dm	d1 H7	Q	Вес (Гр)
G733-30 D06	30	23	15	13,5	9,5	12,5	2	-	(*) 06	15	16
G733-30 D08	30	23	15	13,5	9,5	12,5	2	-	(*) 08	15	17
G733-40 D06	41	29,5	16	18,5	11	12	3	-	(*) 06	15	24
G733-40 D08	41	29,5	16	18,5	11	12	3	-	(*) 08	15	28
G733-40 D10	41	29,5	16	18,5	11	12	3	-	(*) 10	15	30
G733-50 D05	52	33	21	21,5	11,5	15	2,5	12	05 H9	18	60
G733-50 D10	52	33	21	21,5	11,5	15	2,5	12	10	18	60
G733-60 D05	59	40	23	24,5	15,5	24	4	12	05 H9	18	90
G733-60 D12	59	40	23	24,5	15,5	24	4	12	12	16	90
G733-80 D05	79	41	30,5	24	17	21	3	18	05 H9	24	165
G733-80 D12	79	41	30,5	24	17	21	3	18	12	24	140

Максимальный восстановительный диаметр = dm.



МАХОВИЧОК С 4 ЛЕПЕСТКАМИ, С УДЛИНЕННОЙ СТУПИЦЕЙ И РЕЗЬБОВОЙ ВТУЛКОЙ

Материал:

Усиленный полиамид.

Устойчивость к маслам и жирам.

Поверхность:

Сатинированная.

Цвет:

Черный (RAL 9011).

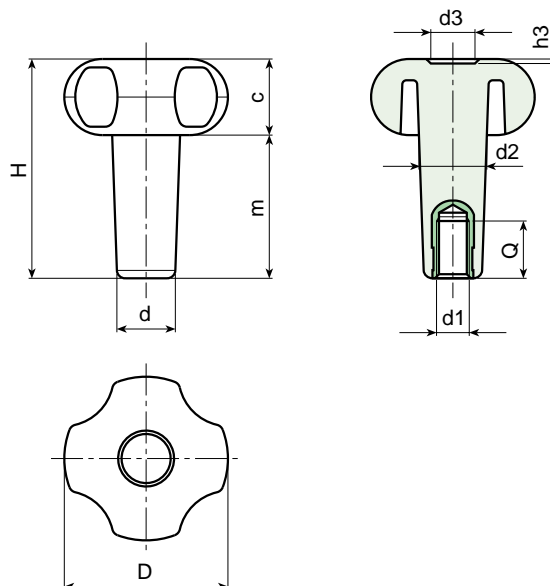
Вставка:

Втулка латунная с резьбой, глухая.



Специфические запросы (при наличии объемов):

- Вставки могут быть поставлены с различной резьбой.
- Возможно производство вставки из другого материала.
- Маховички могут быть поставлены со ступицами по чертежу.



Арт.	D	H	m	d	c	d2	d3	h3	d1	Q	Вес (Гр)
G734-30 T25 M06	30	37,5	23,5	13,5	14	14,5	12	2	M06	10	15
G734-30 T35 M06	30	47	33,5	13,5	14	15	12	2	M06	16	16
G734-30 T35 M08	30	47	33,5	13,5	14	15	12	2	M08	21	17
G734-40 T35 M10	41	54	35	16,5	19	17	12	3	M10	15	30
G734-40 T66 M06	41	85	66	16,5	19	18	12	3	M06	18	35
G734-50 T40 M08	52	61	39	17,5	22	19	14	2,5	M08	15	47
G734-50 T40 M10	52	61	39	17,5	22	19	14	2,5	M10	15	49
G734-50 T50 M08	52	71	49	18	22	20,5	14	2,5	M08	15	55
G734-50 T50 M10	52	71	49	18	22	20,5	14	2,5	M10	15	56
G734-50 T60 M10	52	80	58	18	22	21	14	2,5	M10	15	62
G734-60 T60 M08	59	83	58	23	25	24	24	4	M08	21	91
G734-60 T60 M10	59	83	58	23	25	24	24	4	M10	15	91
G734-60 T60 M12	59	83	58	23	25	24	24	4	M12	21	96
G734-60 T80 M08	59	103	78	23	25	24	24	4	M08	21	105
G734-60 T80 M10	59	103	78	23	25	24	24	4	M10	15	104
G734-60 T80 M12	59	103	78	23	25	24	24	4	M12	21	107



МАХОВИЧОК С 4 ЛЕПЕСТКАМИ, С УДЛИНЕННОЙ СТУПИЦЕЙ И РЕЗЬБОВЫМ ШТЫРЕМ

Материал:

Усиленный полиамид.
Устойчивость к маслам и жирам.

Поверхность:

Сатинированная.

Цвет:

Черный (RAL 9011).

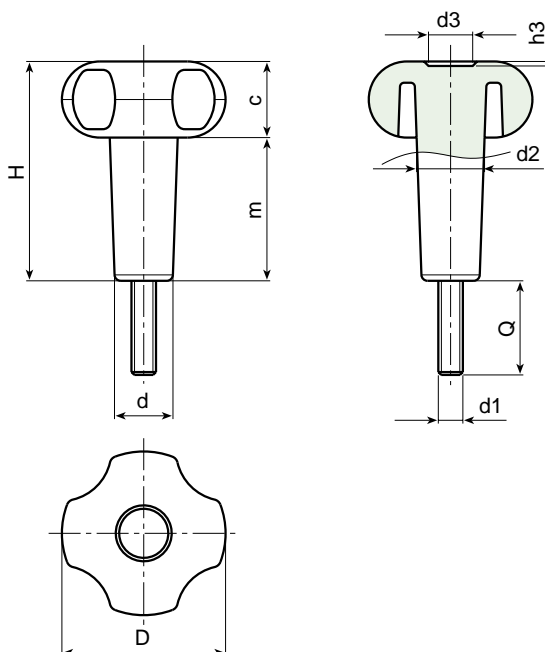
Вставка:

Болт с резьбой, из оцинкованной стали.



Специфические запросы (при наличии объемов):

- Возможно производство вставки разной длиной.
- Вставки могут быть поставлены с различной резьбой.
- Возможно производство вставки из другого материала.
- Маховички могут быть поставлены со ступицами по чертежу.



Арт.	D	H	m	d	c	d2	d3	h3	d1	Q	Вес (Гр)
G735-30 T35 M06	30	47	33,5	13,5	14	15	12	2	M06	15	23
G735-30 T35 M08	30	47	33,5	13,5	14	15	12	2	M08	30	36
G735-40 T35 M08	41	54	35	16,5	19	17	12	3	M08	20-30-40	47-49-53
G735-40 T35 M10	41	54	35	16,5	19	17	12	3	M10	15	54
G735-50 T40 M08	52	61	39	17,5	22	19	14	2,5	M08	15-20-30	64-67-69
G735-50 T40 M10	52	61	39	17,5	22	19	14	2,5	M10	15-20-30-40	74-77-79-82
G735-50 T50 M08	52	71	49	18	22	20,5	14	2,5	M08	30	75
G735-50 T60 M08	52	80	58	18	22	21	14	2,5	M08	30	86
G735-60 T60 M08	59	83	58	23	25	24	24	4	M08	20	115
G735-60 T60 M10	59	83	58	23	25	24	24	4	M10	30-40	130-138
G735-60 T80 M10	59	103	78	23	25	24	24	4	M10	50	150



МАХОВИЧОК С 6 ЛЕПЕСТКАМИ, С ПРОБКЕЙ И РЕЗЬБОВОЙ ВТУЛКОЙ



Материал:

Усиленный полиамид.
Устойчивость к маслам и жирам.

Поверхность:

Сатинированная.

Цвет:

Черный (RAL 9011).

Центральная пробка:

Серый полиамид (RAL 7035 код 13).

Альтернативный цвет пробки:

Оранжевый (RAL 2004 код 02).

Синий (RAL 5015 код 07).

Желтый (RAL 1021 код 10).

Красный (RAL 3000 код 16).

Зеленый (RAL 6024 код 17).

Черный (RAL 9011 код 01).

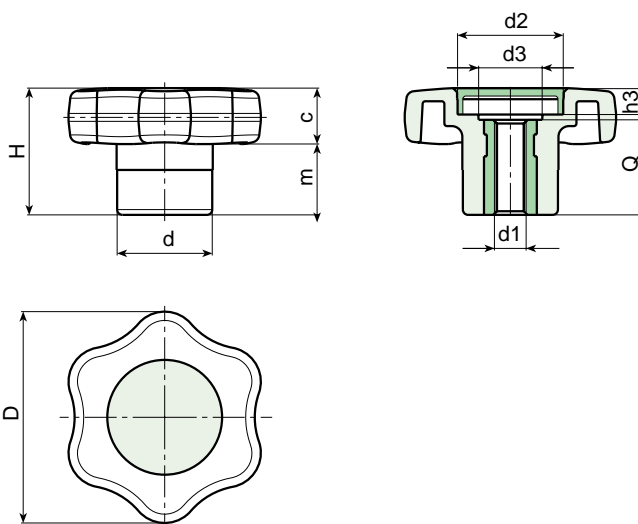
Вставка:

Втулка латунная с резьбой, сквозная.



Специфические запросы (при наличии объемов):

- Возможно производство вставки из другого материала.
- Возможен заказ маховичков другого цвета (см. табл.).



Услуги тампографии:

- При наличии объемов и по запросу пробки можно поставить с индивидуализированной печатью.



Арт.	D	H	d	m	c	d2	d3	h3	d1	Q	Вес (Гр)
G650-40 M06	40	24	18	10,5	13,5	20	13	6	M6	18	18
G650-40 M08	40	24	18	10,5	13,5	20	13	6	M8	18	19
G650-40 M10	40	24	18	10,5	13,5	20	13	6	M10	18	20

До конца 2005 в программу включат и диам. 50-60.

МАХОВИЧОК С 6 ЛЕПЕСТКАМИ, С ПРОБКОЙ И РЕЗЬБОВЫМ ШТЫРЕМ



Материал:

Усиленный полиамид.
Устойчивость к маслам и жирам.

Поверхность:

Сатинированная.

Цвет:

Черный (RAL 9011).

Центральная пробка:

Серый полиамид (RAL 7035 код 13).

Альтернативный цвет пробки:

Оранжевый (RAL 2004 код 02).

Синий (RAL 5015 код 07).

Желтый (RAL 1021 код 10).

Красный (RAL 3000 код 16).

Зеленый (RAL 6024 код 17).

Черный (RAL 9011 код 01).

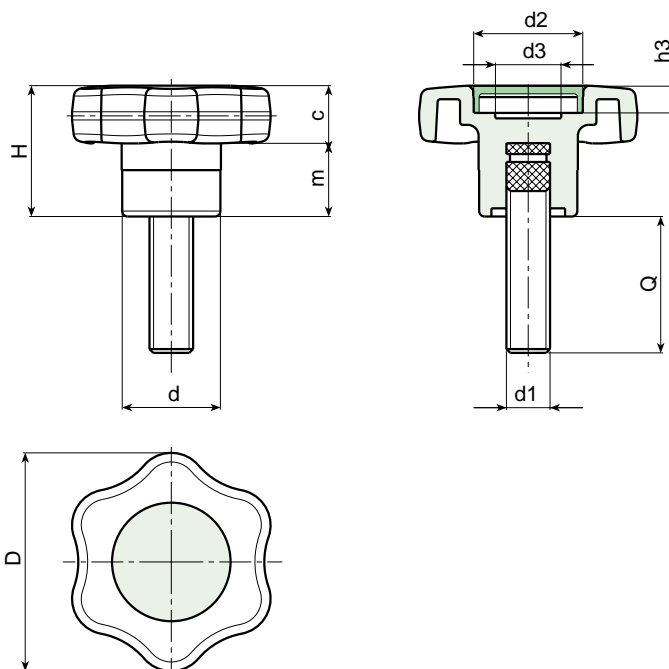
Вставка:

Резьбовой болт из оцинкованной стали.



Специфические запросы (при наличии объемов):

- Возможно производство вставки разной длиной.
- Возможно производство вставки из другого материала.
- Возможен заказ маховичков другого цвета (см. табл.).



Услуги тампографии:

- При наличии объемов и по запросу пробки можно поставить с индивидуализированной печатью.



Арт.	D	H	d	m	c	d2	d3	h3	d1	Q	Вес (Гр)
G651-40 M06	40	24	18	10,5	13,5	20	13	6	M6	16-20-30-40	17-17,5-19-21
G651-40 M08	40	24	18	10,5	13,5	20	13	6	M8	20-30-40	20-23-27
G651-40 M10	40	24	18	10,5	13,5	20	13	6	M10	20-30-40-50	24-29-34-39

До конца 2005 в программу включат и диам. 50-60.

ЦИЛИНДРИЧЕСКИЙ МАХОВИЧОК С РЕЗЬБОВОЙ ВТУЛКОЙ

Материал:

Усиленный полиамид.
Устойчивость к маслам и жирам.

Поверхность:

Сатинированная.

Цвет:

Черный (RAL 9011).

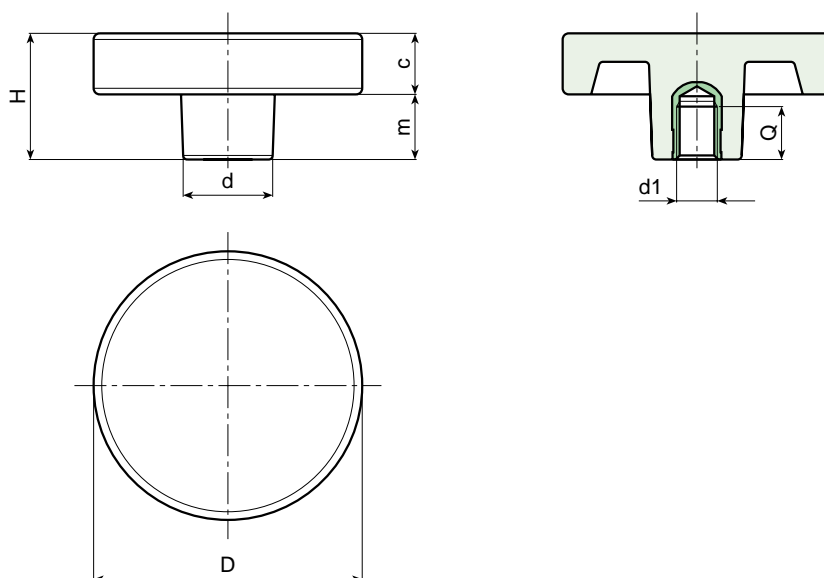
Вставка:

Втулка латунная с резьбой, глухая.



Специфические запросы (при наличии объемов):

- Возможно производство вставки из другого материала.
- Возможен заказ маховичков другого цвета (см. табл.).



Арт.	D	H	d	c	m	d1	Q	Вес (Гр)
G791-36 M06	36	17	18	16	1	M06	10	18
G791-36 M08	36	17	18	16	1	M08	15	18
G791-36 M10	36	18	18	16	2	M10	14	19
G791-50 M08	50	30,5	22	15	15,5	M08	15	35
G791-50 M10	50	30,5	22	15	15,5	M10	14	36
G791-50 M12	50	30,5	22	15	15,5	M12	18	40
G791-66 M08	65	30	22	15	15	M08	15	52
G791-66 M10	65	30	22	15	15	M10	14	55
G791-66 M12	65	30	22	15	15	M12	18	58
G791-66 M14	65	30	22	15	15	M14	19	60



ЦИЛИНДРИЧЕСКИЙ МАХОВИЧОК С ВТУЛКОЙ С ГЛАДКИМ ОТВЕРСТИЕМ

Материал:

Усиленный полиамид.
Устойчивость к маслам и жирам.

Поверхность:

Сатинированная.

Цвет:

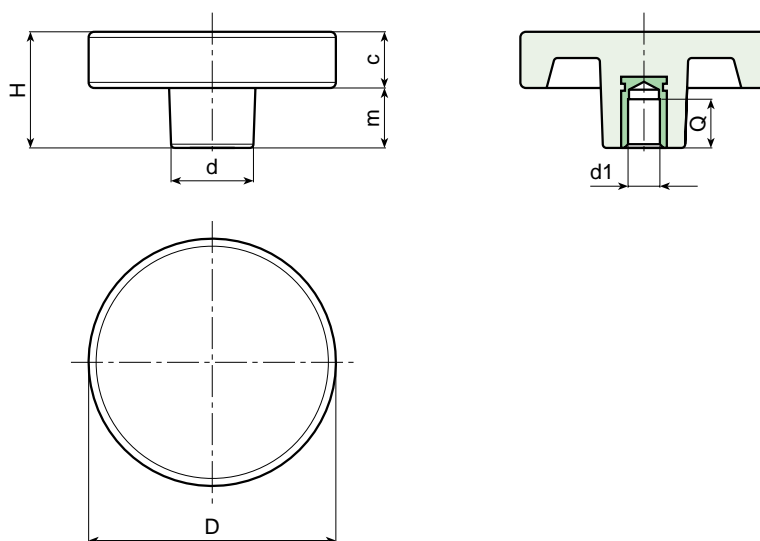
Черный (RAL 9011).

Вставка:

Втулка с гладким отверстием из оцинкованной стали – допустимое отклонение Н7.

Специфические запросы (при наличии объемов):

- Возможна поставка диам. d1 согласно чертежа.
- Возможно производство вставки из другого материала.
- Возможен заказ маховичков другого цвета (см. табл.).



Арт.	D	H	d	c	m	dm	d1 H7	Q	Вес (Гр)
G792-50 D08	50	30,5	22	15	15	12	8	20	62
G792-66 D05	65	30	22	15	15	12	05 H9	20	80
G792-66 D12	65	30	22	15	15	12	12	20	75

Максимальный восстановительный диаметр = dm.



ЦИЛИНДРИЧЕСКИЙ МАХОВИЧОК С РЕЗЬБОВЫМ ШТЫРЕМ

Материал:

Усиленный полиамид.
Устойчивость к маслам и жирам.

Поверхность:

Сатинированная.

Цвет:

Черный (RAL 9011).

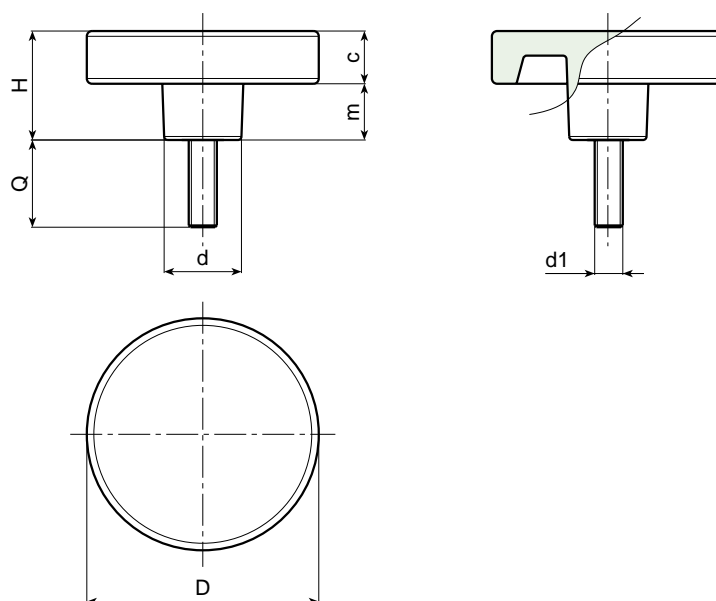
Вставка:

Болт с резьбой, из оцинкованной стали.



Специфические запросы (при наличии объемов):

- Возможно производство вставки разной длиной.
- Возможно производство вставки из другого материала.
- Возможен заказ маховичков другого цвета (см. табл.).



Арт.	D	H	d	c	m	d1	Q	Вес (Гр)
G793-36 M06	36	17	18	16	1	M06	16-20-30	16-17-20
G793-36 M08	36	17	18	16	1	M08	16-20-30-40	18-21-25-30
G793-36 M10	36	18	18	16	2	M10	20-30-40	27-34-42
G793-50 M08	50	30,5	22	15	15,5	M08	20-30	40-44
G793-50 M10	50	30,5	22	15	15,5	M10	20-30-40	46-53-61
G793-50 M12	50	30,5	22	15	15,5	M12	30-40	68-80
G793-66 M08	65	30	22	15	15	M08	20-30	59-63
G793-66 M10	65	30	22	15	15	M10	25-50	68-80
G793-66 M12	65	30	22	15	15	M12	25-50	80-97



РУКОЯТКА С РЕЗЬБОВОЙ ВТУЛКОЙ

Материал:

Усиленный полиамид.
Устойчивость к маслам и жирам.

Поверхность:

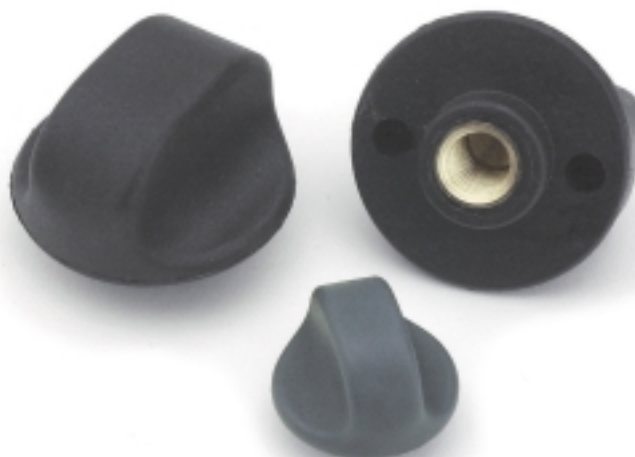
Сатинированная.

Цвет:

Черный (RAL 9011).

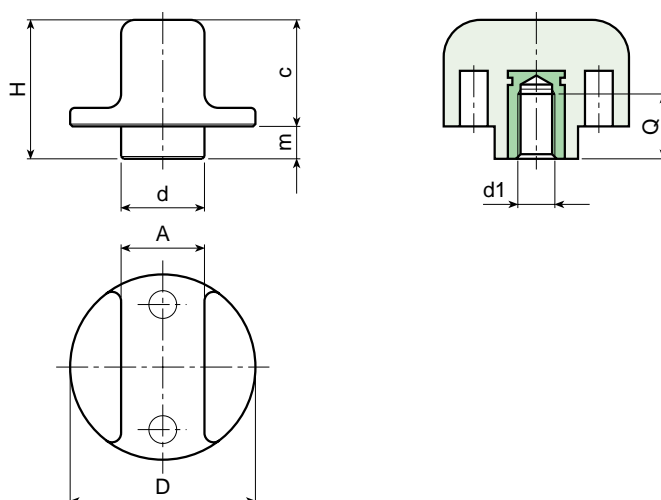
Вставка:

Втулка латунная с резьбой, глухая.



Специфические запросы (при наличии объемов):

- Возможно производство вставки из другого материала.
- Возможен заказ маховичков другого цвета (см. табл.).



Арт.	D	H	d	A	c	m	d1	Q	Вес (Гр)
G794-25 M05	25	20	12	10	15	5	M05	11	8
G794-25 M06	25	20	12	10	15	5	M06	9	9
G794-25 M08	25	20	12	10	15	5	M08	8	10
G794-40 M08	40	30	18	18	22,5	7,5	M08	15	25
G794-40 M10	40	30	18	18	22,5	7,5	M10	14	26
G794-40 M12	40	30	18	18	22,5	7,5	M12	14	28



РУКОЯТКА С РЕЗЬБОВЫМ ШТЫРЕМ

Материал:

Усиленный полиамид.
Устойчивость к маслам и жирам.

Поверхность:

Сатинированная.

Цвет:

Черный (RAL 9011).

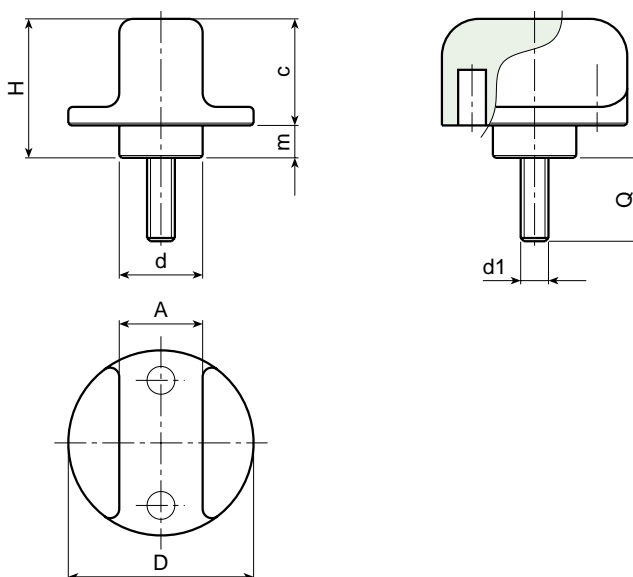
Вставка:

Резьбовой болт из оцинкованной стали.



Специфические запросы (при наличии объемов):

- Возможно производство вставки разной длиной.
- Возможно производство вставки из другого материала.
- Возможен заказ маховичков другого цвета (см. табл.).



Арт.	D	H	d	A	c	m	d1	Q	Вес (Гр)
G795-25 M05	25	20	12	10	15	5	M05	16-20-25	9-10-12
G795-25 M06	25	20	12	10	15	5	M06	16-20-30-40	10,5-11-13-14,5
G795-25 M08	25	20	12	10	15	5	M08	16-20-30-40	18-19-22-25
G795-40 M08	40	30	18	18	22,5	7,5	M08	16-20-30-40	33-34-37-40
G795-40 M10	40	30	18	18	22,5	7,5	M10	20-30-40	41-46-51



РУКОЯТКА С РЕЗЬБОВОЙ ВТУЛКОЙ

Материал:

Усиленный полиамид.
Устойчивость к маслам и жирам.

Поверхность:

Сатинированная.

Цвет:

Черный (RAL 9011).

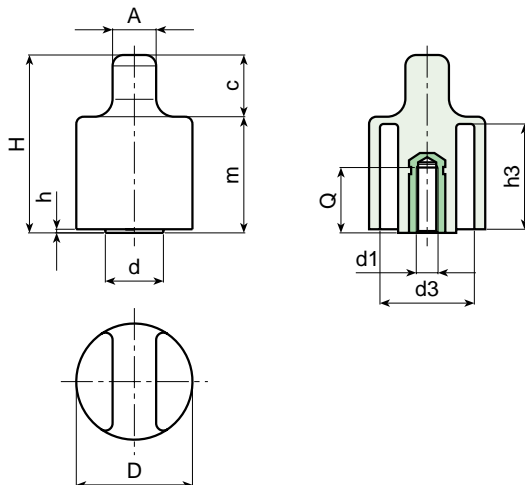
Вставка:

Втулка латунная с резьбой, глухая.



Специфические запросы (при наличии объемов):

- Возможно производство вставки из другого материала.
- Возможен заказ маховичков другого цвета (см. табл.).



Арт.	D	H	d	A	c	m	h	h3	d3	d1	Q	Вес (Гр)
G796-32 M06	32	49	16	12	15	34	1	29	25,5	M06	16	33
G796-32 M08	32	49	16	12	15	34	1	29	25,5	M08	14	35
G796-32 M10	32	49	16	12	15	34	1	29	25,5	M10	13	36



РУКОЯТКА С РЕЗЬБОВЫМ ШТЫРЕМ

Материал:

Усиленный полиамид.
Устойчивость к маслам и жирам.

Поверхность:

Сатинированная.

Цвет:

Черный (RAL 9011).

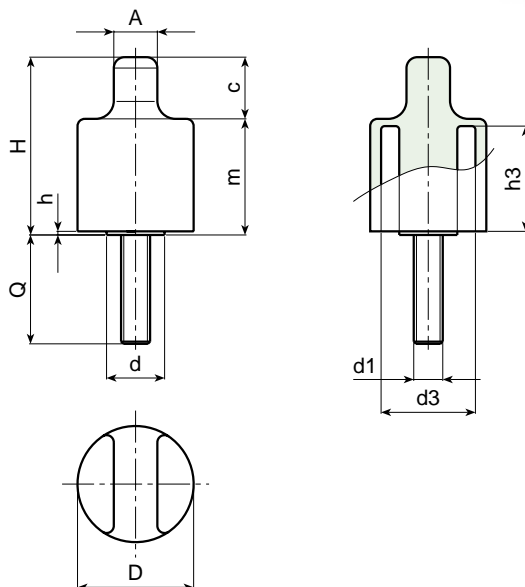
Вставка:

Резьбовой болт из оцинкованной стали.



Специфические запросы (при наличии объемов):

- Возможно производство вставки из другого материала.
- Возможен заказ маховичков другого цвета (см. табл.).



Арт.	D	H	d	A	c	m	h	h3	d3	d1	Q	Вес (Гр)
G797-32 M06	32	49	16	12	15	34	1	29	25,5	M06	16-20	33-37
G797-32 M08	32	49	16	12	15	34	1	29	25,5	M08	16-32	42-45
G797-32 M10	32	49	16	12	15	34	1	29	25,5	M10	20-40	51-57
G797-32 M12	32	49	16	12	15	34	1	29	25,5	M12	20	59



УДЛИНЕННАЯ РУКОЯТКА С РЕЗЬБОВОЙ ВТУЛКОЙ

Материал:

Усиленный полиамид.
Устойчивость к маслам и жирам.

Поверхность:

Сатинированная.

Цвет:

Черный (RAL 9011).

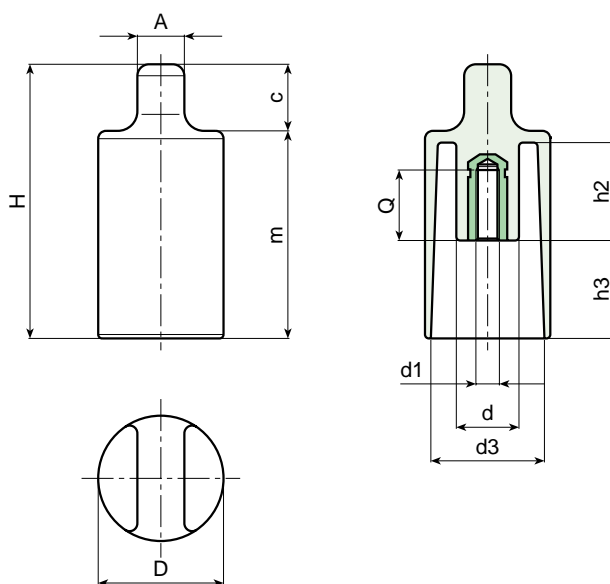
Вставка:

Втулка латунная с резьбой, глухая.



Специфические запросы (при наличии объемов):

- Возможно производство вставки из другого материала.
- Возможен заказ маховичков другого цвета (см. табл.).



Арт.	D	H	d	A	c	m	h2	h3	d3	d1	Q	Вес (Гр)
G798-32 M06	32	69	12	12	15	54	25	26	28	M06	22	32
G798-32 M08	32	69	12	12	15	54	25	26	28	M08	20	35



УДЛИНЕННАЯ РУКОЯТКА С РЕЗЬБОВЫМ ШТЫРЕМ

Материал:

Усиленный полиамид.
Устойчивость к маслам и жирам.

Поверхность:

Сатинированная.

Цвет:

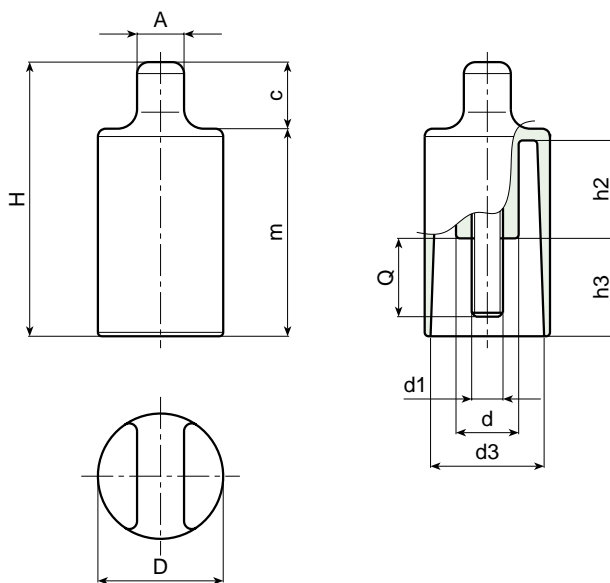
Черный (RAL 9011).

Вставка:

Резьбовой болт из оцинкованной стали.

















Специфические запросы (при наличии объемов):

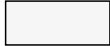








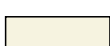


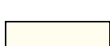

- Возможно производство вставки из другого материала.
- Возможен заказ маховичков другого цвета (см. табл.).



Арт.	D	H	d	A	c	m	h2	h3	d3	d1	Q	Вес (Гр)
G799-32 M06	32	69	12	12	15	54	25	26	29	M06	16	40
G799-32 M08	32	69	12	12	15	54	25	26	29	M08	10-16	42-48



R A L			
Цвет		RAL	Код
Черный		9011	01
Оранжевый		2004	02
Оранжевый		2011	03
Белый		9010	04
Синий		5002	05
Синий		5005	06
Синий		5015	07
Синий		5018	19
Синий		5019	21
Синий		5010	22
Желтый		1007	09
Желтый		1021	10
Серый		7024	12
Серый		7035	13
Красный		3000	16
Зеленый		6024	17

Д р у г и е ц в е т а			
Цвет		RAL	Код
Белый		-	52
Синий		-	53
Синий		pan. 645 U	54
Синий		pan. 300	55
Серый		-	57
Серый		-	59
Серый		NCS 7500	60
Красный		-	64
Красный		-	65
Естественный		-	66
Зеленый		-	70
Коричневый		-	71
Кремовый		-	72
Фиолетовый		-	73

