

# ПОЛНЫЕ МАХОВИЧКИ ЗАТЯЖКИ

ЩЕЛКНУТЬ ПО ФОТОГРАФИИ  
РАЗНЫХ ИЗДЕЛИЙ ДЛЯ ОТКРЫТИЯ  
СООТВЕТСТВУЮЩЕЙ СТРАНИЦЫ



ОГЛАВЛЕНИЕ

FRU.00-0303

Арт. стр.

F175

2



Арт. стр.

F178 CIN 8

INOX



Арт. стр.

F188 CIN 14

INOX



F176

3



F186

9



F189 CIN 15

INOX



F177

4



F187

10



F761-F661

16



F178

5



F188

11



F662

17



F175 CIN 6

INOX



F189

12



F763-F663

18



F177 CIN 7

INOX



F186 CIN 13

INOX



F764-F664

19



## МАХОВИЧОК С ШЕСТЬЮ ЛЕПЕСТКАМИ И РЕЗЬБОВОЙ ВТУЛКОЙ

**Материал:**

Усиленный полиамид.  
Устойчивость к маслам и жирам.

**Поверхность:**

Сатинированная.

**Цвет:**

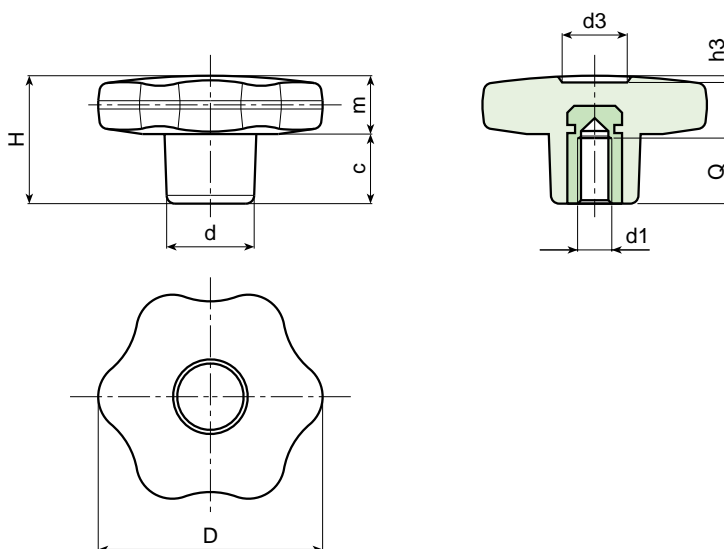
Черный (RAL 9011).

**Вставка:**

Втулка латунная с резьбой, глухая.

**Специфические запросы (при наличии объемов):**

- Возможно производство вставки из другого материала.
- Возможен заказ маховичков другого цвета (см. табл.).



Арт.	D	H	d	c	m	d3	h3	Q	d1	Вес (Гр)
F175-30 M04	30	22	15	11	11	9	1,5	7	M4	11,5
F175-30 M05	30	22	15	11	11	9	1,5	14	M5	11,5
F175-30 M06	30	22	15	11	11	9	1,5	10	M6	12
F175-30 M08	30	22	15	11	11	9	1,5	14	M8	13,5
F175-30 M10	30	22	15	11	11	9	1,5	14	M10	14
F175-40 M05	40	24,5	17	12	12,5	12	1	14	M5	22
F175-40 M06	40	24,5	17	12	12,5	12	1	16	M6	22
F175-40 M08	40	24,5	17	12	12,5	12	1	14	M8	21,5
F175-40 M10	40	24,5	17	12	12,5	12	1	14	M10	21
F175-50 M06	50	29	20	14	15	14,5	1,5	16	M6	36
F175-50 M08	50	29	20	14	15	14,5	1,5	14	M8	36
F175-50 M10	50	29	20	14	15	14,5	1,5	14	M10	37
F175-50 M12	50	29	20	14	15	14,5	1,5	18	M12	39
F175-60 M08	60	34	24	16	18	18	1,5	19	M8	59
F175-60 M10	60	34	24	16	18	18	1,5	21	M10	59
F175-60 M12	60	34	24	16	18	18	1,5	18	M12	62
F175-60 M14	60	34	24	16	18	18	1,5	19	M14	63



## МАХОВИЧОК С ШЕСТЬЮ ЛЕПЕСТКАМИ И ВТУЛКОЙ С ГЛАДКИМ ОТВЕРСТИЕМ

**Материал:**

Усиленный полиамид.  
Устойчивость к маслам и жирам.

**Поверхность:**

Сатинированная.

**Цвет:**

Черный (RAL 9011).

**Вставка:**

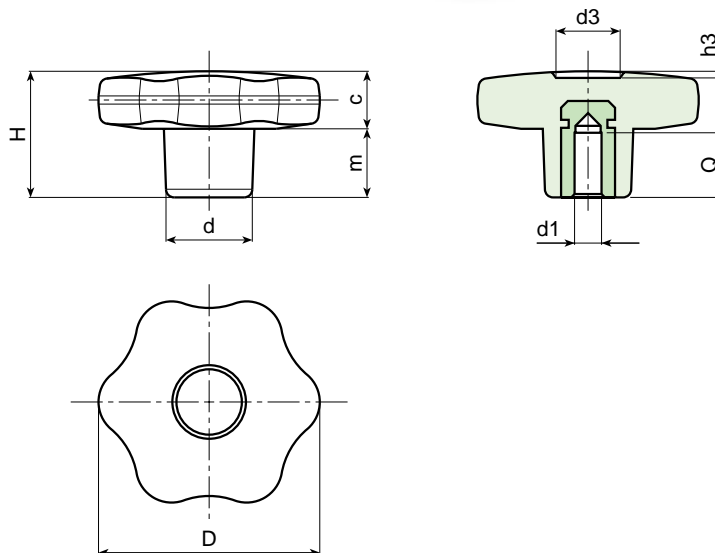
Втулка латунная с отверстием, глухая – допустимое отклонение H7.

(\*) Втулка с отверстием, глухая, из оцинкованной стали – допустимое отклонение H7.

**Специфические запросы (при наличии объемов):**

- Возможна поставка вставки с отверстием d1 по размеру.
- Возможно производство вставки из другого материала.
- Возможен заказ маховичков другого цвета

(см. табл.).



Арт.	D	H	d	c	m	d3	h3	Q	d1 H7	Вес (Гр)
F176-30 D06	30	22	15	11	11	9	1,5	15	06	17
F176-30 D08	30	22	15	11	11	9	1,5	15	08	19
F176-40 D06	40	24,5	17	12	12,5	12	1	15	06	24
F176-40 D08	40	24,5	17	12	12,5	12	1	15	08	26
F176-40 D10	40	24,5	17	12	12,5	12	1	17	10	28
F176-50 D06	50	29	20	14	15	14,5	1,5	15	06	39
F176-50 D08	50	29	20	14	15	14,5	1,5	15	08	41
F176-50 D10	50	29	20	14	15	14,5	1,5	17	10	42
F176-60 D08	60	34	24	16	18	18	1,5	18	(*) 08	78
F176-60 D10	60	34	24	16	18	18	1,5	25	(*) 10	73
F176-60 D12	60	34	24	16	18	18	1,5	22	(*) 12	75



## МАХОВИЧОК С ШЕСТЬЮ ЛЕПЕСТКАМИ И РЕЗЬБОВОЙ СКВОЗНОЙ ВТУЛКОЙ

**Материал:**

Усиленный полиамид.  
Устойчивость к маслам и жирам.

**Поверхность:**

Сатинированная.

**Цвет:**

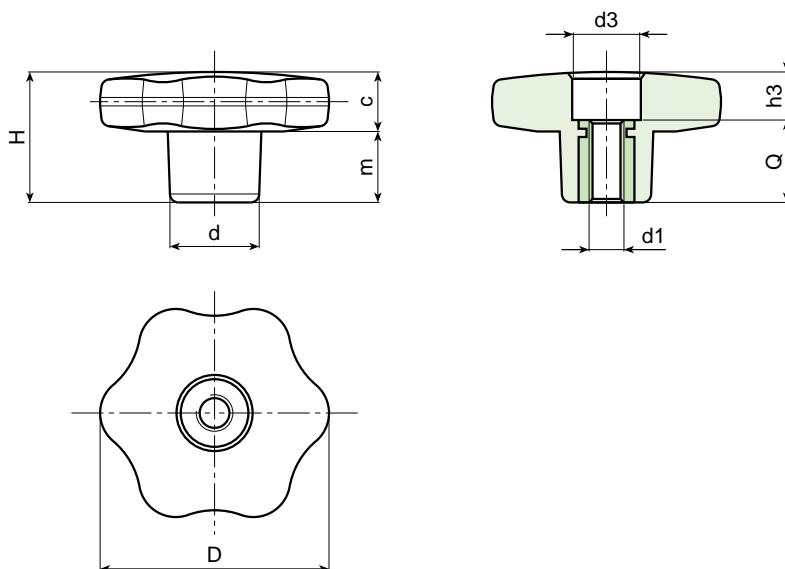
Черный (RAL 9011).

**Вставка:**

Втулка латунная с резьбой, сквозная.

**Специфические запросы (при наличии объемов):**

- Возможно производство вставки из другого материала.
- Возможен заказ маховичков другого цвета (см. табл.).



Арт.	D	H	d	c	m	d3	h3	Q	d1	Вес (Гр)
F177-30 M05	30	22	15	11	11	11	4	18	M5	12
F177-30 M06	30	22	15	11	11	11	4	18	M6	13
F177-30 M08	30	22	15	11	11	11	4	18	M8	13
F177-30 M10	30	22	15	11	11	11	4	18	M10	14
F177-40 M06	40	24,5	17	12	12,5	12	6	18	M6	20
F177-40 M08	40	24,5	17	12	12,5	12	6	18	M8	21
F177-40 M10	40	24,5	17	12	12,5	12	6	18	M10	22
F177-50 M06	50	29	20	14	15	14	11	18	M6	33
F177-50 M08	50	29	20	14	15	14	11	18	M8	34
F177-50 M10	50	29	20	14	15	14	11	18	M10	35
F177-50 M12	50	29	20	14	15	14	11	18	M12	35
F177-60 M08	60	34	24	16	18	15	16	18	M8	54
F177-60 M10	60	34	24	16	18	15	16	18	M10	55
F177-60 M12	60	34	24	16	18	15	16	18	M12	55
F177-60 M14	60	34	24	16	18	15	16	18	M14	56



## МАХОВИЧОК С ШЕСТЬЮ ЛЕПЕСТКАМИ И РЕЗЬБОВЫМ ПАЛЬЦЕМ

**Материал:**

Усиленный полиамид.  
Устойчивость к маслам и жирам.

**Поверхность:**

Сатинированная.

**Цвет:**

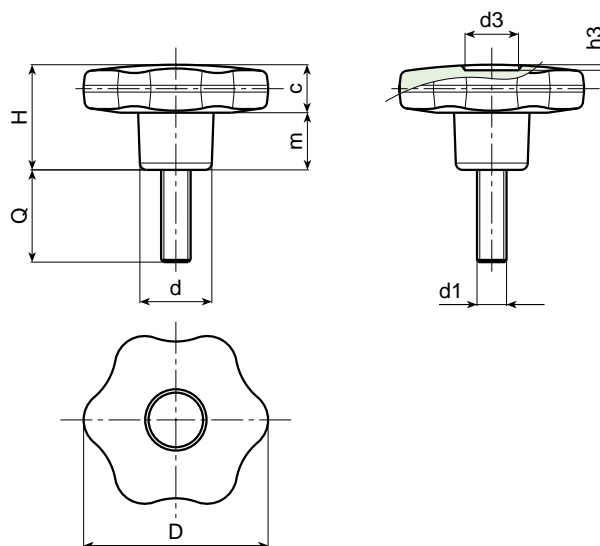
Черный (RAL 9011).

**Вставка:**

Резьбовой болт из оцинкованной стали.

**Специфические запросы (при наличии объемов):**

- Возможно производство вставки разной длиной.
- Возможно производство вставки из другого материала.
- Возможен заказ маховичков другого цвета (см. табл.).



Арт.	D	H	d	c	m	d3	h3	d1	Q	Вес (Гр)
F178-30 M05	30	22	15	11	11	9	1,5	M5	16-20-30	14-15-16
F178-30 M06	30	22	15	11	11	9	1,5	M6	16-20-30	16-17-18
F178-30 M08	30	22	15	11	11	9	1,5	M8	16-20-30-40	19-21-25-28
F178-30 M10	30	22	15	11	11	9	1,5	M10	20-30-40	28-33-39
F178-40 M06	40	24,5	17	12	12,5	12	1	M6	16-20-30-40	25-25-27-28
F178-40 M08	40	24,5	17	12	12,5	12	1	M8	20-30-40-50	30-33-36-39
F178-40 M10	40	24,5	17	12	12,5	12	1	M10	20-30-40-50	37-41-45-49
F178-50 M08	50	29	20	14	15	14,5	1,5	M8	20-30-40	49-52-55
F178-50 M10	50	29	20	14	15	14,5	1,5	M10	20-30-40-50	55-60-61-64
F178-50 M12	50	29	20	14	15	14,5	1,5	M12	20-30-40-50	63-67-72-77
F178-60 M08	60	34	24	16	18	18	1,5	M8	20-30-40	68-71-74
F178-60 M10	60	34	24	16	18	18	1,5	M10	20-30-40-50	74-80-85-88
F178-60 M12	60	34	24	16	18	18	1,5	M12	20-30-40-50	95-102-109-116
F178-60 M14	60	34	24	16	18	18	1,5	M14	30-40-50	103-113-122



## МАХОВИЧОК С ШЕСТЬЮ ЛЕПЕСТКАМИ И РЕЗЬБОВОЙ ВТУЛКОЙ ИЗ НЕРЖАВЕЮЩЕЙ СТАЛИ

**INOX**

**Материал:**

Усиленный полиамид.  
Устойчивость к маслам и жирам.

**Поверхность:**

Сатинированная.

**Цвет:**

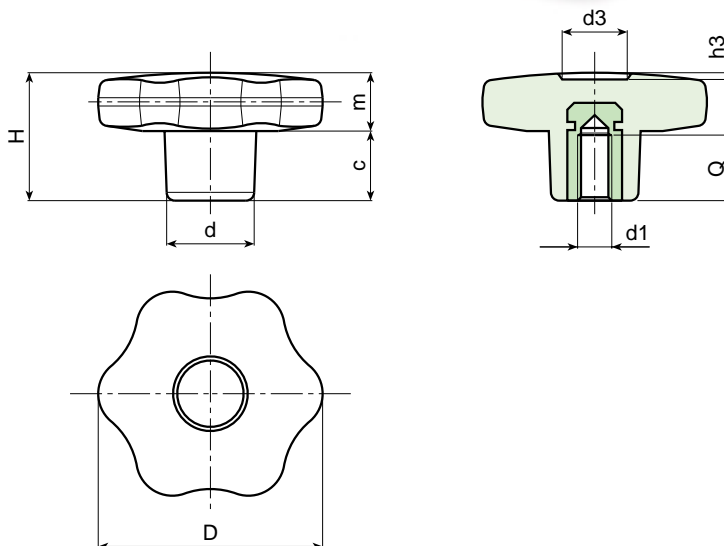
Черный (RAL 9011).

**Вставка:**

Втулка с резьбой, глухая, из нержавеющей стали (AISI 303).

**Специфические запросы (при наличии объемов):**

- Возможен заказ маховичков другого цвета (см. табл.).



Арт.	D	H	d	c	m	d3	h3	Q	d1	Вес (Гр)
F175-30 M05 CIN	30	22	15	11	11	9	1,5	14	M5	13
F175-30 M06 CIN	30	22	15	11	11	9	1,5	10	M6	13
F175-30 M08 CIN	30	22	15	11	11	9	1,5	14	M8	13
F175-40 M06 CIN	40	24,5	17	12	12,5	12	1	16	M6	13
F175-40 M08 CIN	40	24,5	17	12	12,5	12	1	14	M8	13
F175-40 M10 CIN	40	24,5	17	12	12,5	12	1	14	M10	13
F175-50 M08 CIN	50	29	20	14	15	14,5	1,5	14	M8	13
F175-50 M10 CIN	50	29	20	14	15	14,5	1,5	14	M10	13
F175-60 M10 CIN	60	34	24	16	18	18	1,5	21	M10	13
F175-60 M12 CIN	60	34	24	16	18	18	1,5	18	M12	13



## МАХОВИЧОК С ШЕСТЬЮ ЛЕПЕСТКАМИ И РЕЗЬБОВОЙ СКВОЗНОЙ ВТУЛКОЙ ИЗ НЕРЖАВЕЮЩЕЙ СТАЛИ

**INOX**

**Материал:**

Усиленный полиамид.

Устойчивость к маслам и жирам.

**Поверхность:**

Сатинированная.

**Цвет:**

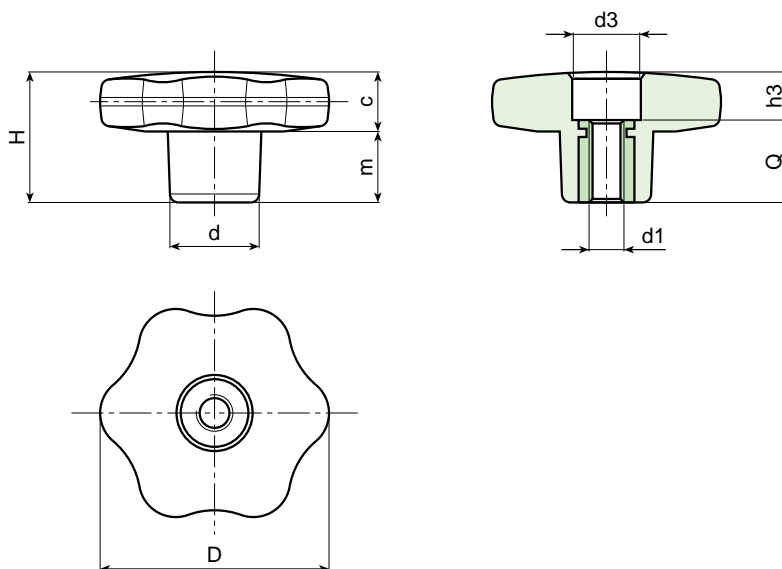
Черный (RAL 9011).

**Вставка:**

Втулка с резьбой, сквозная, из нержавеющей стали (AISI 303).

**Специфические запросы (при наличии объемов):**

- Возможен заказ маховичков другого цвета (см. табл.).



Арт.	D	H	d	c	m	d3	h3	Q	d1	Вес (Гр)
F177-30 M05 CIN	30	22	15	11	11	11	4	18	M5	14
F177-30 M06 CIN	30	22	15	11	11	11	4	18	M6	15
F177-30 M08 CIN	30	22	15	11	11	11	4	18	M8	14
F177-40 M06 CIN	40	24,5	17	12	12,5	12	6	18	M6	22
F177-40 M08 CIN	40	24,5	17	12	12,5	12	6	18	M8	21
F177-40 M10 CIN	40	24,5	17	12	12,5	12	6	18	M10	20
F177-50 M08 CIN	50	29	20	14	15	14	11	18	M8	37
F177-50 M10 CIN	50	29	20	14	15	14	11	18	M10	36
F177-50 M12 CIN	50	29	20	14	15	14	11	18	M12	36
F177-60 M10 CIN	60	34	24	16	18	15	16	18	M10	59
F177-60 M12 CIN	60	34	24	16	18	15	16	18	M12	59



## МАХОВИЧОК С ШЕСТЬЮ ЛЕПЕСТКАМИ И РЕЗЬБОВЫМ ПАЛЬЦЕМ ИЗ НЕРЖАВЕЮЩЕЙ СТАЛИ

**INOX**

**Материал:**

Усиленный полиамид.

Устойчивость к маслам и жирам.

**Поверхность:**

Сатинированная.

**Цвет:**

Черный (RAL 9011).

**Вставка:**

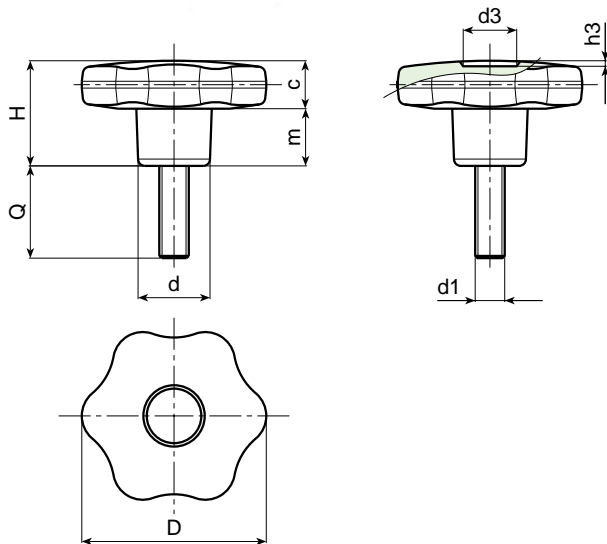
Болт с резьбой, из нержавеющей стали (AISI 304).

**Специфические запросы (при наличии объемов):**

• Возможно производство вставки разной длины.

• Возможен заказ маховичков другого цвета

(см. табл.).



Арт.	D	H	d	c	m	d3	h3	d1	Q	Вес (Гр)
F178-30 M05 CIN	30	22	15	11	11	9	1,5	M5	20-40	18-20
F178-30 M06 CIN	30	22	15	11	11	9	1,5	M6	20-40	20-22
F178-30 M08 CIN	30	22	15	11	11	9	1,5	M8	20-30-40	24-28-32
F178-30 M10 CIN	30	22	15	11	11	9	1,5	M10	20-30-40	33-39-42
F178-40 M06 CIN	40	24,5	17	12	12,5	12	1	M6	20-40	26-31
F178-40 M08 CIN	40	24,5	17	12	12,5	12	1	M8	20-30-40	33-36-39
F178-40 M10 CIN	40	24,5	17	12	12,5	12	1	M10	20-30-40	40-44-49
F178-50 M08 CIN	50	29	20	14	15	14,5	1,5	M8	20-30-40	52-55-58
F178-50 M10 CIN	50	29	20	14	15	14,5	1,5	M10	20-30-40-50	59-63-64-67
F178-50 M12 CIN	50	29	20	14	15	14,5	1,5	M12	20-30-40-50	67-72-77-82
F178-60 M08 CIN	60	34	24	16	18	18	1,5	M8	20-30-40	70-73-77
F178-60 M10 CIN	60	34	24	16	18	18	1,5	M10	20-30-40-50	79-85-90-93
F178-60 M12 CIN	60	34	24	16	18	18	1,5	M12	20-30-40-50	101-108-115-123
F178-60 M14 CIN	60	34	24	16	18	18	1,5	M14	30-40-50	111-123-132





## КРЕСТОВЫЙ МАХОВИЧОК С РЕЗЬБОВОЙ ВТУЛКОЙ

**Материал:**

Усиленный полиамид.  
Устойчивость к маслам и жирам.

**Поверхность:**

Сатинированная.

**Цвет:**

Черный (RAL 9011).

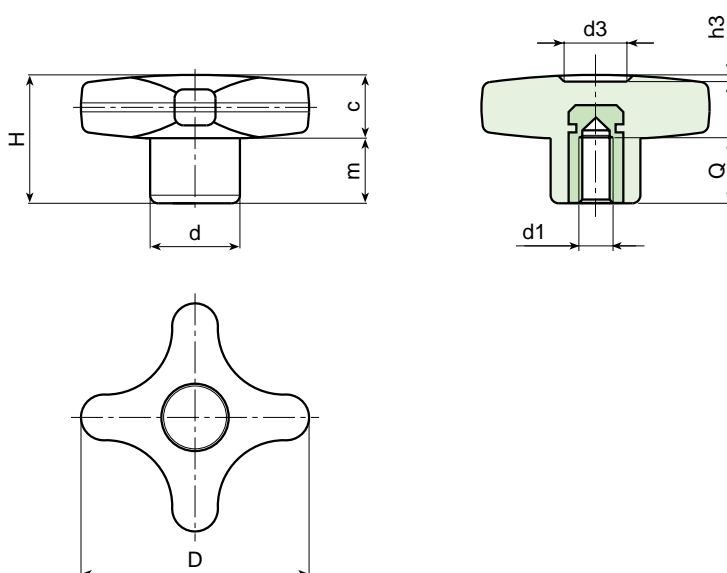
**Вставка:**

Втулка латунная с резьбой, глухая.



**Специфические запросы (при наличии объемов):**

- Возможно производство вставки из другого материала.
- Возможен заказ маховичков другого цвета (см. табл.).



Арт.	D	H	d	c	m	d3	h3	Q	d1	Вес (Гр)
F186-32 M04	32	23	15	11	12	11	1,5	7	M4	11
F186-32 M05	32	23	15	11	12	11	1,5	14	M5	11,5
F186-32 M06	32	23	15	11	12	11	1,5	10	M6	12
F186-32 M08	32	23	15	11	12	11	1,5	14	M8	12,5
F186-32 M10	32	23	15	11	12	11	1,5	14	M10	13
F186-40 M05	40	24,5	16	12	12,5	13	1,5	14	M5	14
F186-40 M06	40	24,5	16	12	12,5	13	1,5	16	M6	15
F186-40 M08	40	24,5	16	12	12,5	13	1,5	14	M8	16
F186-40 M10	40	24,5	16	12	12,5	13	1,5	14	M10	17
F186-50 M06	50	29	20	14	15	14	2	16	M6	25
F186-50 M08	50	29	20	14	15	14	2	14	M8	26
F186-50 M10	50	29	20	14	15	14	2	14	M10	27
F186-50 M12	50	29	20	14	15	14	2	18	M12	29
F186-60 M08	60	34	24	15,5	18,5	18	2	19	M8	40
F186-60 M10	60	34	24	15,5	18,5	18	2	21	M10	43
F186-60 M12	60	34	24	15,5	18,5	18	2	18	M12	44
F186-60 M14	60	34	24	15,5	18,5	18	2	19	M14	47



## КРЕСТОВЫЙ МАХОВИЧОК СО ВТУЛКОЙ И ГЛАДКИМ ОТВЕРСТИЕМ

**Материал:**

Усиленный полиамид.  
Устойчивость к маслам и жирам.

**Поверхность:**

Сатинированная.

**Цвет:**

Черный (RAL 9011).

**Вставка:**

Втулка латунная с отверстием, глухая – допустимое отклонение H7.

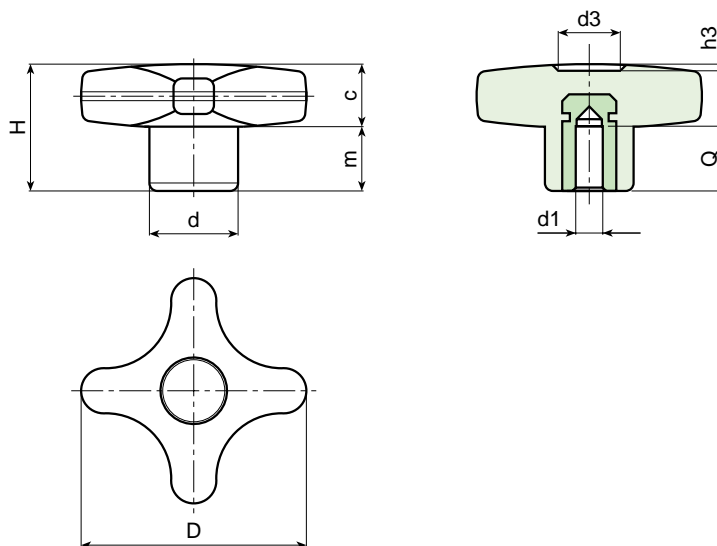
(\*) Втулка с отверстием, глухая, из оцинкованной стали – допустимое отклонение H7.



**Специфические запросы (при наличии объемов):**

- Возможна поставка вставки с отверстием d1 по размеру.
- Возможно производство вставки из другого материала.
- Возможен заказ маховичков другого цвета

(см. табл.).



Арт.	D	H	d	c	m	d3	h3	Q	d1 H7	Вес (Гр)
F187-32 D06	32	23	15	11	12	11	1,5	15	06	13
F187-32 D08	32	23	15	11	12	11	1,5	15	08	14
F187-40 D06	40	24,5	16	12	12,5	13	1,5	15	06	18
F187-40 D08	40	24,5	16	12	12,5	13	1,5	15	08	21
F187-40 D10	40	24,5	16	12	12,5	13	1,5	17	10	20
F187-50 D06	50	29	20	14	15	14	2	15	06	29
F187-50 D08	50	29	20	14	15	14	2	15	08	31
F187-50 D10	50	29	20	14	15	14	2	17	10	32
F187-60 D08	60	34	24	15,5	18,5	18	2	18	(*) 08	70
F187-60 D10	60	34	24	15,5	18,5	18	2	25	(*) 10	65
F187-60 D12	60	34	24	15,5	18,5	18	2	22	(*) 12	60



## КРЕСТОВЫЙ МАХОВИЧОК СО СКВОЗНОЙ, РЕЗЬБОВОЙ ВТУЛКОЙ

**Материал:**

Усиленный полиамид.  
Устойчивость к маслам и жирам.

**Поверхность:**

Сатинированная.

**Цвет:**

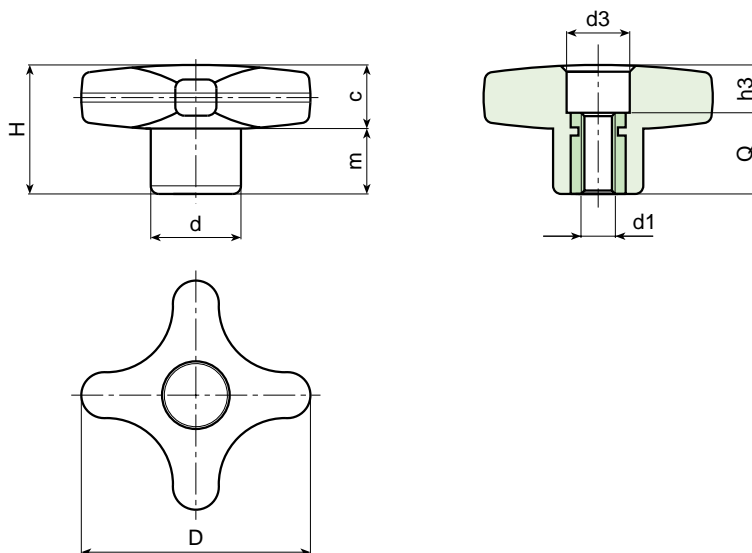
Черный (RAL 9011).

**Вставка:**

Втулка латунная с резьбой, сквозная.

**Специфические запросы (при наличии объемов):**

- Возможно производство вставки из другого материала.
- Возможен заказ маховичков другого цвета (см. табл.).



Арт.	D	H	d	c	m	d3	h3	Q	d1	Вес (Гр)
F188-32 M04	32	23	15	11	11	10	5	18	M4	9
F188-32 M05	32	23	15	11	11	10	5	18	M5	10
F188-32 M06	32	23	15	11	11	10	5	18	M6	10,5
F188-32 M08	32	23	15	11	11	10	5	18	M8	11
F188-40 M06	40	24,5	16	12	12,5	12	6,5	18	M6	13
F188-40 M08	40	24,5	16	12	12,5	12	6,5	18	M8	15
F188-40 M10	40	24,5	16	12	12,5	12	6,5	18	M10	16
F188-50 M06	50	29	20	14	15	14	11	18	M6	23
F188-50 M08	50	29	20	14	15	14	11	18	M8	24
F188-50 M10	50	29	20	14	15	14	11	18	M10	25
F188-50 M12	50	29	20	14	15	14	11	18	M12	26
F188-60 M08	60	34	24	15,5	18,5	16	16	18	M8	34
F188-60 M10	60	34	24	15,5	18,5	16	16	18	M10	38
F188-60 M12	60	34	24	15,5	18,5	16	16	18	M12	40
F188-60 M14	60	34	24	15,5	18,5	16	16	18	M14	45



## КРЕСТОВЫЙ МАХОВИЧОК С РЕЗЬБОВЫМ ПАЛЬЦЕМ

**Материал:**

Усиленный полиамид.  
Устойчивость к маслам и жирам.

**Поверхность:**

Сатинированная.

**Цвет:**

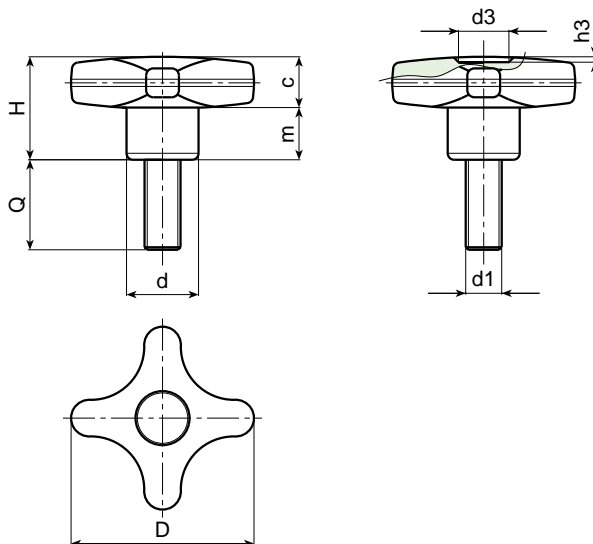
Черный (RAL 9011).

**Вставка:**

Болт с резьбой, из оцинкованной стали.

**Специфические запросы (при наличии объемов):**

- Возможно производство вставки разной длиной.
- Возможно производство вставки из другого материала.
- Возможен заказ маховичков другого цвета (см. табл.).



Арт.	D	H	d	c	m	d3	h3	d1	Q	Вес (Гр)
F189-32 M05	32	23	15	11	11	9	1,5	M5	16-20-30	14-15-16
F189-32 M06	32	23	15	11	11	9	1,5	M6	16-20-30	15-16-17
F189-32 M08	32	23	15	11	11	9	1,5	M8	16-20-30-40	19-21-23-25
F189-32 M10	32	23	15	11	11	9	1,5	M10	20-30-40	24-27-30
F189-40 M06	40	24,5	17	12	12,5	12	1	M6	20-30-40-50	20-21-22-25
F189-40 M08	40	24,5	17	12	12,5	12	1	M8	20-30-40-50	24-29-33-37
F189-40 M10	40	24,5	17	12	12,5	12	1	M10	20-30-40-50	30-35-41-47
F189-50 M08	50	29	20	14	15	14,5	1,5	M8	20-30-40	38-42-46
F189-50 M10	50	29	20	14	15	14,5	1,5	M10	20-30-40-50	49-55-61-65
F189-50 M12	50	29	20	14	15	14,5	1,5	M12	20-30-40-50	51-57-63-70
F189-60 M08	60	34	24	15,5	18,5	18	1,5	M8	20-30-40	47-50-53
F189-60 M10	60	34	24	15,5	18,5	18	1,5	M10	20-30-40-50	64-68-72
F189-60 M12	60	34	24	15,5	18,5	18	1,5	M12	20-30-40-50	78-85-91-99
F189-60 M14	60	34	24	15,5	18,5	18	1,5	M14	30-40-50	82-91-103



## КРЕСТОВЫЙ МАХОВИЧОК С РЕЗЬБОВОЙ ВТУЛКОЙ ИЗ НЕРЖАВЕЮЩЕЙ СТАЛИ

**INOX**

**Материал:**

Усиленный полиамид.

Устойчивость к маслам и жирам.

**Поверхность:**

Сатиновая.

**Цвет:**

Черный (RAL 9011).

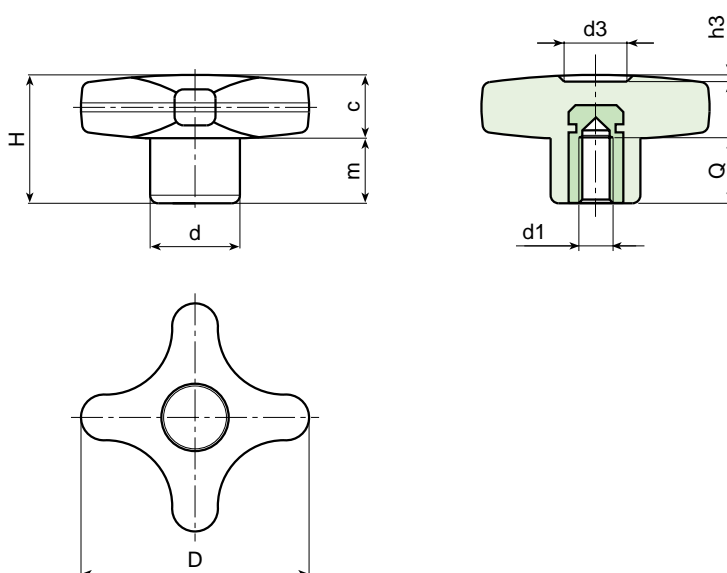
**Вставка:**

Втулка с резьбой, глухая, из нержавеющей стали (AISI 303).

**Специфические запросы (при наличии объемов):**

- Возможен заказ маховичков другого цвета

(см. табл.)



Арт.	D	H	d	c	m	d3	h3	Q	d1	Вес (Гр)
F186-32 M05 CIN	32	23	15	11	12	11	1,5	14	M5	13
F186-32 M06 CIN	32	23	15	11	12	11	1,5	10	M6	15
F186-32 M08 CIN	32	23	15	11	12	11	1,5	14	M8	15
F186-40 M06 CIN	40	24,5	16	12	12,5	13	1,5	16	M6	17
F186-40 M08 CIN	40	24,5	16	12	12,5	13	1,5	14	M8	18
F186-40 M10 CIN	40	24,5	16	12	12,5	13	1,5	14	M10	19
F186-50 M08 CIN	50	29	20	14	15	14	2	14	M08	27
F186-50 M10 CIN	50	29	20	14	15	14	2	14	M10	29
F186-50 M12 CIN	50	29	20	14	15	14	2	14	M12	30
F186-60 M10 CIN	60	34	24	15,5	18,5	18	2	21	M10	45
F186-60 M12 CIN	60	34	24	15,5	18,5	18	2	18	M12	46



## КРЕСТОВЫЙ МАХОВИЧОК СО СКВОЗНОЙ, РЕЗЬБОВОЙ ВТУЛКОЙ ИЗ НЕРЖАВЕЮЩЕЙ СТАЛИ

**INOX**

**Материал:**

Усиленный полиамид.  
Устойчивость к маслам и жирам.

**Поверхность:**

Сатинированная.

**Цвет:**

Черный (RAL 9011).

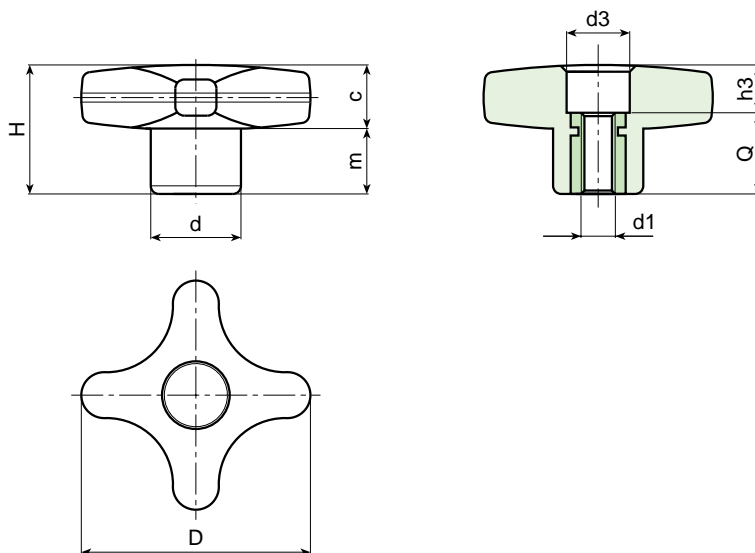
**Вставка:**

Втулка с резьбой, сквозная, из нержавеющей стали (AISI 303).

**Специфические запросы (при наличии объемов):**

- Возможен заказ маховичков другого цвета

(см. табл.).



Арт.	D	H	d	c	m	d3	h3	Q	d1	Вес (Гр)
F188-32 M05 CIN	32	23	15	11	11	10	5	18	M5	10
F188-32 M06 CIN	32	23	15	11	11	10	5	18	M6	10,5
F188-32 M08 CIN	32	23	15	11	11	10	5	18	M8	11
F188-40 M06 CIN	40	24,5	16	12	12,5	12	6,5	18	M6	13
F188-40 M08 CIN	40	24,5	16	12	12,5	12	6,5	18	M8	15
F188-40 M10 CIN	40	24,5	16	12	12,5	12	6,5	18	M10	16
F188-50 M08 CIN	50	29	20	14	15	14	11	18	M8	24
F188-50 M10 CIN	50	29	20	14	15	14	11	18	M10	25
F188-50 M12 CIN	50	29	20	14	15	14	11	18	M12	26
F188-60 M10 CIN	60	34	24	15,5	18,5	16	16	18	M10	38
F188-60 M12 CIN	60	34	24	15,5	18,5	16	16	18	M12	40



## КРЕСТОВЫЙ МАХОВИЧОК С РЕЗЬБОВЫМ ПАЛЬЦЕМ ИЗ НЕРЖАВЕЮЩЕЙ СТАЛИ

**INOX**

**Материал:**

Усиленный полиамид.

Устойчивость к маслам и жирам.

**Поверхность:**

Сатинированная.

**Цвет:**

Черный (RAL 9011).

**Вставка:**

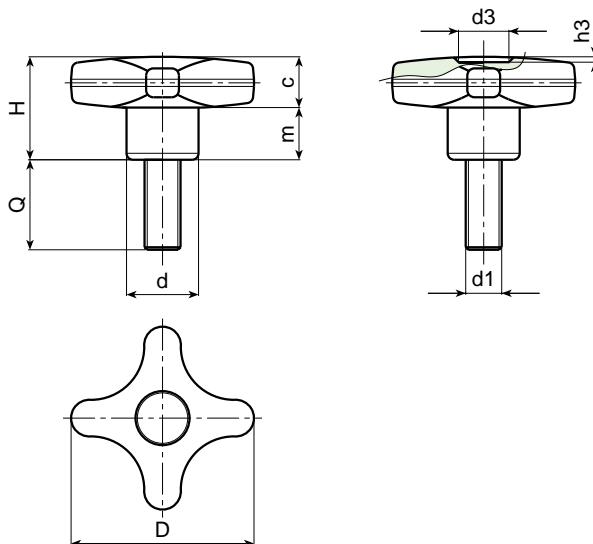
Болт с резьбой, из нержавеющей стали (AISI 304).

**Специфические запросы (при наличии объемов):**

- Возможно производство вставки разной длиной.

- Возможен заказ маховичков другого цвета

(см. табл.).



Арт.	D	H	d	c	m	d3	h3	d1	Q	Вес (Гр)
F189-32 M05 CIN	32	23	15	11	11	9	1,5	M5	20-40	17-19
F189-32 M06 CIN	32	23	15	11	11	9	1,5	M6	20-30	19-22
F189-32 M08 CIN	32	23	15	11	11	9	1,5	M8	20-30-40	24-26-29
F189-40 M06 CIN	40	24,5	17	12	12,5	12	1	M6	20-30-40	20-21-22
F189-40 M08 CIN	40	24,5	17	12	12,5	12	1	M8	20-30-40	24-29-33
F189-40 M10 CIN	40	24,5	17	12	12,5	12	1	M10	20-30-40	30-35-41-47
F189-50 M08 CIN	50	29	20	14	15	14,5	1,5	M8	20-30-40	38-42-46
F189-50 M10 CIN	50	29	20	14	15	14,5	1,5	M10	20-30-40-50	49-55-61-65
F189-50 M12 CIN	50	29	20	14	15	14,5	1,5	M12	20-30-40-50	51-57-63-70
F189-60 M08 CIN	60	34	24	15,5	18,5	18	1,5	M8	20-30-40	47-50-53
F189-60 M10 CIN	60	34	24	15,5	18,5	18	1,5	M10	20-30-40-50	64-68-72-76
F189-60 M12 CIN	60	34	24	15,5	18,5	18	1,5	M12	20-30-40-50	78-85-91-99
F189-60 M14 CIN	60	34	24	15,5	18,5	18	1,5	M14	30-40	100-110



## МАХОВИЧОК С ТРЕМЯ ЛЕПЕСТКАМИ И РЕЗЬБОВОЙ ВТУЛКОЙ

**Материал:**

Усиленный полиамид.  
Устойчивость к маслам и жирам.

**Поверхность:**

Сатинированная.

**Цвет:**

Черный (RAL 9011).

**Вставка:**

Втулка латунная с резьбой, глухая.  
(\* ) Втулка с резьбой, глухая, из оцинкованной стали.

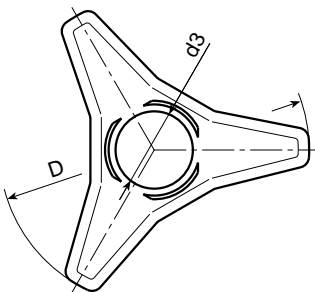
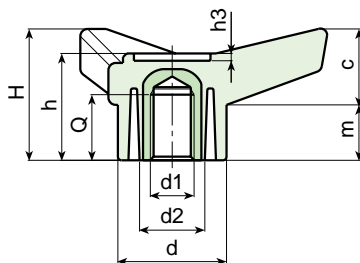
**Ступица:**

Вариант с полной ступицей F661.  
Вариант с полой ступицей F761.



**Специфические запросы (при наличии объемов):**

- Возможно производство вставки из другого материала.
- Возможен заказ маховичков другого цвета (см. табл.).



Арт.			D	H	h	d	c	m	d2	d3	h3	Q	d1	Вес (Гр)
полная ступица	полная ступица	полная ступица												
-	F661	-45 M06	45	21	18	16	11	10	-/-	11	1	9	M06	10
-	F661	-45 M08	45	21	18	16	11	10	-/-	11	1	11	M08	14
-	F661	-45 M10	45	21	18	16	11	10	-/-	11	1	10	M10	15
-	F661	-65 M08	65	28	23,5	22	16,5	11,5	-/-	15,5	1,5	11	M08	28
-	F661	-65 M10	65	28	23,5	22	16,5	11,5	-/-	15,5	1,5	11	M10	29
-	F661	-65 M12	65	28	23,5	22	16,5	11,5	-/-	15,5	1,5	13	M12	31
F761	F661	-85 M08	85	37	30,5	30	21	16	18/-	21	2	15	M08	53
F761	F661	-85 M10	85	37	30,5	30	21	16	18/-	21	2	14	M10	55
F761	F661	-85 M12	85	37	30,5	30	21	16	18/-	21	2	19	M12	60
F761	F661	-105 M08	105	46	37,5	35	26	19	20/-	25	2	15	M08	89
F761	F661	-105 M10	105	46	37,5	35	26	19	20/-	25	2	17	M10	90
F761	F661	-105 M12	105	46	37,5	35	26	19	20/-	25	2	17	M12	97
F761	F661	-105 M14	105	46	37,5	35	26	19	20/-	25	2	19	M14	98
F761	F661	-125 M12	125	54	44	42,5	31	23	26/-	28,5	2	18	M12	160
F761	F661	-125 M14	125	54	44	42,5	31	23	26/-	28,5	2	18	M14	165
-	F661	-125 M16	125	54	44	42,5	31	23	-/-	28,5	2	21	(*) M16	177
-	F661	-125 M18	125	54	44	42,5	31	23	-/-	28,5	2	21	(*) M18	182





## МАХОВИЧОК С ТРЕМЯ ЛЕПЕСТКАМИ И ВТУЛКОЙ С ГЛАДКИМ ОТВЕРСТИЕМ

**Материал:**

Усиленный полиамид.  
Устойчивость к маслам и жирам.

**Поверхность:**

Сатинированная.

**Цвет:**

Черный (RAL 9011).

**Вставка:**

Втулка с отверстием, глухая, из оцинкованной стали – допустимое отклонение H7.

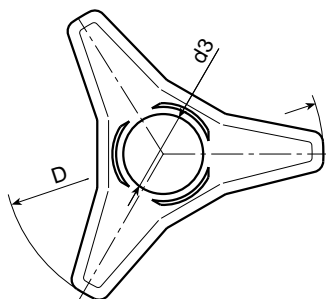
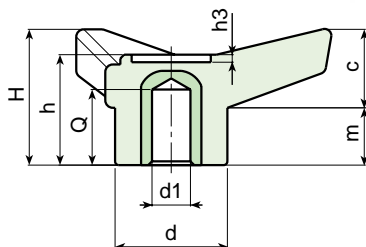
**Ступица:**

Полная ступица.



**Специфические запросы (при наличии объемов):**

- Возможна поставка вставки с отверстием d1 по размеру.
- Возможно производство вставки из другого материала.
- Возможен заказ маховичков другого цвета (см. табл.).



Арт.	D	H	h	d	c	m	d3	h3	dm	Q	d1 H7	Вес (Гр)
F662-45 D06	45	21	18	16	11	10	11	1	06	8	06	14
F662-65 D05	65	28	23,5	22	16,5	11,5	15,5	1,5	10	13	5 H9	36
F662-65 D10	65	28	23,5	22	16,5	11,5	15,5	1,5	10	12	10	34
F662-85 D05	85	37	30,5	30	21	16	21	2	16	19	5 H9	72
F662-85 D10	85	37	30,5	30	21	16	21	2	16	18	10	67
F662-105 D05	105	46	37,5	35	26	19	25	2	18	25	5 H9	100
F662-105 D12	105	46	37,5	35	26	19	25	2	18	24	12	92
F662-125 D05	125	54	44	42,5	31	23	28	2	22	27	5 H9	193
F662-125 D14	125	54	44	42,5	31	23	28,5	2	22	27	14	181

Восстановительный максимальный диаметр = dm



## МАХОВИЧОК С ТРЕМЯ ЛЕПЕСТКАМИ И СКВОЗНЫМ, РЕЗЬБОВЫМ ОТВЕРСТИЕМ

### Материал:

Усиленный полиамид.  
Устойчивость к маслам и жирам.

### Поверхность:

Сатинированная.

### Цвет:

Черный (RAL 9011).

### Вставка:

Втулка латунная с резьбой, сквозная.  
(\*) Втулка с резьбой, сквозная, из оцинкованной стали.

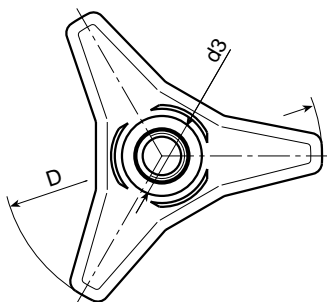
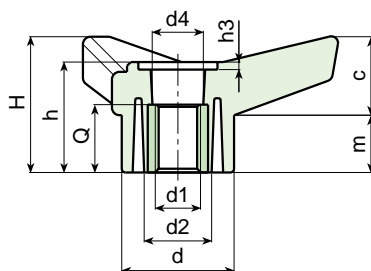
### Ступица:

Вариант с полной ступицей F663.  
Вариант с полой ступицей F763.



### Специфические запросы (при наличии объемов):

- Возможно производство вставки из другого материала.
- Возможен заказ маховичков другого цвета (см. табл.).



Арт.	Арт.		D	H	h	d	c	m	d2	d3	d4	h3	Q	d1	Вес (Гр)
	полная ступица	полная ступица													
-	F663	-45 M06	45	21	18	16	11	10	-/-	11	10	1	12,5	M06	11
-	F663	-45 M08	45	21	18	16	11	10	-/-	11	10	1	12,5	M08	11
-	F663	-45 M10	45	21	18	16	11	10	-/-	11	10	1	12,5	M10	11
-	F663	-65 M08	65	28	23,5	22	16,5	11,5	-/-	15,5	13,5	1,5	15,5	M08	25
-	F663	-65 M10	65	28	23,5	22	16,5	11,5	-/-	15,5	13,5	1,5	15,5	M10	26
-	F663	-65 M12	65	28	23,5	22	16,5	11,5	-/-	15,5	13,5	1,5	15,5	M12	28
F763	F663	-85 M08	85	37	30,5	30	21	16	18/-	21	13	2	13,5	M08	50
F763	F663	-85 M10	85	37	30,5	30	21	16	18/-	21	13	2	13,5	M10	52
F763	F663	-85 M12	85	37	30,5	30	21	16	18/-	21	13	2	13,5	M12	52
F763	F663	-105 M10	105	46	37,5	35	26	19	20/-	25	23,5	2	23	M10	88
F763	F663	-105 M12	105	46	37,5	35	26	19	20/-	25	23,5	2	23	M12	88
F763	F663	-105 M14	105	46	37,5	35	26	19	20/-	25	23,5	2	21	M14	91
-	F663	-105 M16	105	46	37,5	35	26	19	-/-	25	23,5	2	21	(*) M16	108
F763	F663	-125 M12	125	54	44	42,5	31	23	26/-	28,5	26	2	31	M12	152
F763	F663	-125 M14	125	54	44	42,5	31	23	26/-	28,5	26	2	31	M14	160
-	F663	-125 M16	125	54	44	42,5	31	23	-/-	28,5	26	2	31	(*) M16	180
-	F663	-125 M18	125	54	44	42,5	31	23	-/-	28,5	26	2	31	(*) M18	186



## МАХОВИЧОК С ТРЕМЯ ЛЕПЕСТКАМИ И РЕЗЬБОВЫМ ПАЛЬЦЕМ

**Материал:**

Усиленный полиамид.  
Устойчивость к маслам и жирам.

**Поверхность:**

Сатинированная.

**Цвет:**

Черный (RAL 9011).

**Вставка:**

Болт с резьбой, из оцинкованной стали.

**Ступица:**

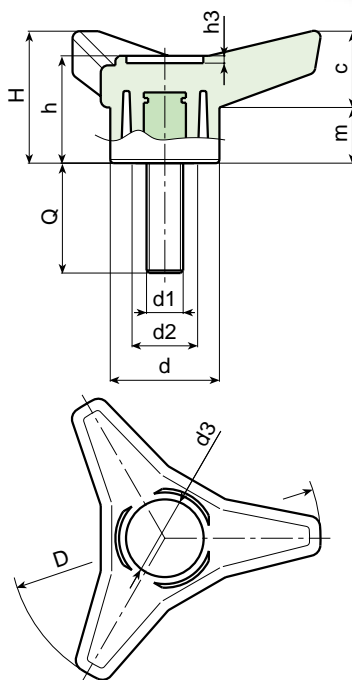
Вариант с полной ступицей F664.

Вариант с полой ступицей F764.



















**Специфические запросы (при наличии объемов):**










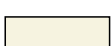


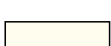

- Возможно производство вставки разной длиной.
- Возможно производство вставки из другого материала.
- Возможен заказ маховичков другого цвета (см. табл.).



Арт.			D	H	h	d	c	m	d2	d3	h3	d1	Q	Вес (Гр)
полая ступица	полная ступица	полная ступица												
-	F664	-45 M06	45	21	18	16	11	10	-/-	11	1	M06	20-30	14-17
-	F664	-45 M08	45	21	18	16	11	10	-/-	11	1	M08	20-30	19-22
-	F664	-45 M10	45	21	18	16	11	10	-/-	11	1	M10	30	23
-	F664	-65 M08	65	28	23,5	22	16,5	11,5	-/-	15,5	1,5	M08	20-30	36-39
-	F664	-65 M10	65	28	23,5	22	16,5	11,5	-/-	15,5	1,5	M10	20-30	43-47
-	F664	-65 M12	65	28	23,5	22	16,5	11,5	-/-	15,5	1,5	M12	40	67
F764	F664	-85 M08	85	37	30,5	30	21	16	18/-	21	2	M08	20-30-40	61-65-69
F764	F664	-85 M10	85	37	30,5	30	21	16	18/-	21	2	M10	20-30-40	66-74-80
F764	F664	-85 M12	85	37	30,5	30	21	16	18/-	21	2	M12	20-40	83-94
F764	F664	-105 M10	105	46	37,5	35	26	19	20/-	25	2	M10	20-30-40	113-116-122
F764	F664	-105 M12	105	46	37,5	35	26	19	20/-	25	2	M12	30-50	121-136
F764	F664	-105 M14	105	46	37,5	35	26	19	20/-	25	2	M14	30	134
F764	F664	-125 M12	125	54	44	42,5	31	23	26/-	28,5	2	M12	30-50	200-214
F764	F664	-125 M14	125	54	44	42,5	31	23	26/-	28,5	2	M14	30	219
-	F664	-125 M16	125	54	44	42,5	31	23	-/-	28,5	2	M16	30	232
-	F664	-125 M18	125	54	44	42,5	31	23	-/-	28,5	2	M18	30	256



R A L			
Цвет		RAL	Код
Черный		9011	01
Оранжевый		2004	02
Оранжевый		2011	03
Белый		9010	04
Синий		5002	05
Синий		5005	06
Синий		5015	07
Синий		5018	19
Синий		5019	21
Синий		5010	22
Желтый		1007	09
Желтый		1021	10
Серый		7024	12
Серый		7035	13
Красный		3000	16
Зеленый		6024	17

Д р у г и е ц в е т а			
Цвет		RAL	Код
Белый		-	52
Синий		-	53
Синий		ant. 645 U	54
Синий		ant. 300	55
Серый		-	57
Серый		-	59
Серый		NCS 7500	60
Красный		-	64
Красный		-	65
Естественный		-	66
Зеленый		-	70
Коричневый		-	71
Кремовый		-	72
Фиолетовый		-	73

