

À Ü. ÒÜ.

Ô ÊÄKHYTú èO î OTOÉPAî àà
 PA3HÖX à3ÑEääã Ñãü OTKPÖTäu
 COOTBECTBYû Ô ÊÄ CTPAHãñö



ÔÊÄBÄEHàE

DRU.00-0303

À Ü. ÒÜ.

D205 2



À Ü. ÒÜ.

D602 8



À Ü. ÒÜ.

D779 13



D206 à
 Äãüí ÖèçÁí àÇö 3-4



D603 9



D782 14



D208 5



D604 10



D161 15



D207 6



D454 11



D601 7



D214 12



ì èèÄÇäüü ô àâ äÄì éÇàóéä ë ÑÇì äü èèañÄää

äüÄ ÈĤĤ:
ì Ô Ô ĪÄĪĪ ° È È ÖÜĤ ÈTEAE Ó, ĤĪĪ ° È ÖÖTEĤĪÈ%
ì ÖÜÖE ° È, ° È Ī Ī ĤĪÖĪ Ī Ī È ÖĪ ĤÄĪ Ī.

èó. Ä ĪĪÖÜ:
èĤÜĪÈ È Ó, ĤĪĪĤĤ.

ñ. ÄÜĪ ĤĪ Ó, È Ī Ĥ:
óÄ Ī ° È (RAL 9011).

ñÄĪ Ü ĤĪ Ī ĤĤ Ô Ó. Ī Ĥ:
èÄ ° È ÖÖTEĤĪÈ%(RAL 7035 ĪÓ%13).

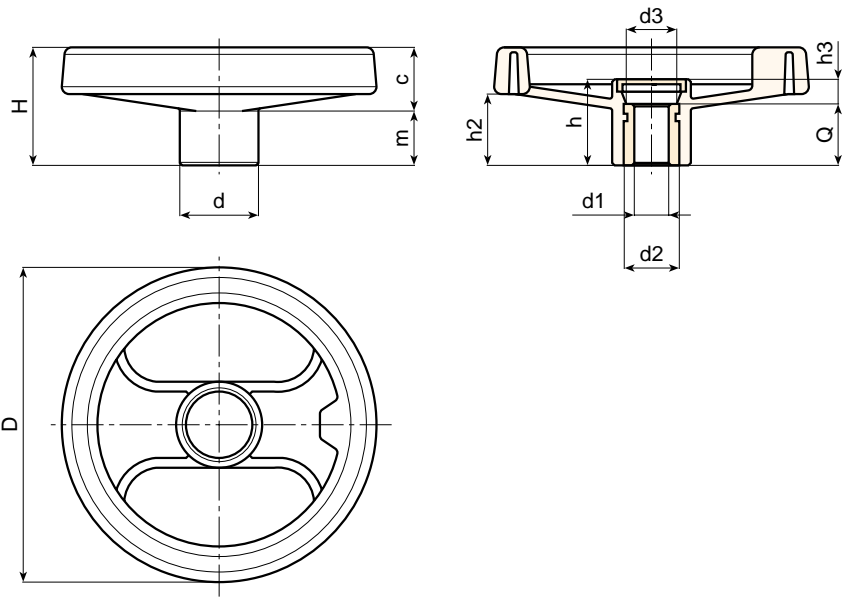
ÄĪ, ÜÄ Ī ĤÜÈ, Ī ° È ^, ÄÜ Ô Ó. Ī È:
é ĤĪÈÄ, ° È (RAL 2004 ĪÓ%02).
èĪÈÈÈ (RAL 5015 ĪÓ%07).
ÜÄĪÜ ° È (RAL 1021 ĪÓ%10).
ä ĤÖĪ ° È (RAL 3000 ĪÓ%16).
äÄĪÄĪ ° È (RAL 6024 ĪÓ%17).
óÄ Ī ° È (RAL 9011 ĪÓ%01).

èÖĪ Ó, Ī ĤĤ, ÖÜĤ, Ī Ĥ:
ÇÜÜĪ ĤĪ ÈÄ Ó ÈĪ Ó, ĤĪĪ ÖÈ ÖÜĤĪ È Ô Ô Ó Ī Ö%Ä ° È Ī
„Ī ĤĪ ÈĪ ÖÜ, Ä ÖÜÈÄĪ - %ÖÖÖÜÈĪ ÓÄ ÖÜĪ ÖĪÄĪ ÈÄ H7.

èÜÜÈ ĤĪ:
èÖĪ Ī ĤĤ ÖÜÜÈ ĤĪ.
(*) ÖÖĪ ĤĤ ÖÜÜÈ ĤĪ.

ÑĪĤ ÈÖÖÖĪÄĪÈÄ ÜÈĪÖÈ Ü, ° È Ī ÖÈÖÄĪ, ĤÄ ° Ī Ó, ÈÈÈ
Ī, Ĥ%Ö ĤÜ ° Ī ÖÜ, Ä ÖÜÈÈ Ó ° Ĥ ĤÈÜÄÖ, ° ÜÄĪÈ ° ÄÖĪ ÓÄ
Ô ÈĪ Ä ° ĤĪÈÄ, Ô ÈĪ ĤĪ ÄĪ ÓÄ Ī Ī ĤÜĪ Ó, Ü.

- èÖÄ ° ÈÜÈ ° ÄÖĪÈÄ ÄĤ ÖÖ ° (Ô È Ī ĤĪÈ ° ÈÈ Ó ° ÄĪ Ó,):
- ÇÖÜĤ, Ī È Ī Ó, ÜÜ ° Ü, ÖÖÖÜĤ, ĪÄĪ ° Ô „ĪÜÈĪ ÖÜ, Ä ÖÜÈÄĪ.
 - ÇÖÄĪ ÖÈĪ Ó ÖÈÄ, Ö%ÖÜ, Ó, ÖÜĤ, Ī È Ô ÖÜ, Ä ÖÜÈÄĪ d1 ÖÜ, Ī ĤÖĪ Ó ° Ä ÜÄÈ ĤĪ.
 - ÇÖÜĤ, Ī È Ī Ó, ÜÜ ° Ü, ÖÖÖÜĤ, ĪÄĪ ° Ô ÄÄ, ° Ó, ° Ī ÖÜ, Ä ÖÜÈÄĪ d1.
 - ÇÖÄĪ ÖÈĪ Ó ÖÈÄ, Ö%ÖÜ, Ó, ÖÜĤ, Ī È ÈÄ %Ö Ü, Ó, Ó Ī ĤÜÄ È ĤĪ ĤĪ.
 - ÇÖÄĪ ÖÈĪ Ĥ ÖÖÖÜĤ, Ī Ĥ, ÖÜĤ, ÓĪ Ô %Ö, ÈĪ ÖÖĪ ° ÜÈÄĪ.
 - ÇÖÄĪ ÖÈÄĪ ÄĤĪ ĤÄĪ Ī ĤĪ Ó, È Ī Ó, %Ö Ü, Ó, Ó ^, ÄÜĤ (ÖĪ. ÜĤ. Ī.).



Ä Ü.	D	H	h	d	m	c	h2	h3	d3	d1 H7	Q	dm	Bec (É)
D205-80 D05	80	34	26	24,5	16	18	20	6	16	5 H9	20	12	94
D205-80 D10	80	34	26	24,5	16	18	20	6	16	10	20	12	92
D205-100 D05	99	43	33	28	20	23	26,5	9	16	5 H9	24	16	152
D205-100 D10	99	43	33	28	20	23	26,5	9	16	10	24	16	150
D205-130 D05	129	50	36	32	21	29	32	12	26	5 H9	24	18	240
D205-130 D12	129	50	36	32	21	29	32	12	26	12	24	18	237
D205-160 D05	159	57	40,5	40	22	35	34	8,5	26	5 H9	32	22	390
D205-160 D14	159	57	40,5	40	22	35	34	8,5	26	14	32	22	385
D205-200 D05	198	61,5	39,5	51	17,5	44	33	7,5	26	(*) 5 H9	32	22	630
D205-200 D16	198	61,5	39,5	51	17,5	44	33	7,5	26	(*) 16	32	22	624
D205-250 D05	252	70	47	55,5	24	46	39	11	24	(*) 5 H9	36	28	920
D205-250 D20	252	70	47	55,5	24	46	39	11	24	(*) 20	36	28	910
D205-350 D05	346	80	49,5	67,5	24	56	43,5	17,5	35	(*) 5 H9	32	30	1530
D205-350 D20	346	80	49,5	67,5	24	56	43,5	17,5	35	(*) 20	32	30	1520

äĤÖĪÈĪ ĤĪ Ī ° È, ÖÖÖÜĤĪ Ó, ÈÜÄĪ Ī ° È %ÈĤĪÄÜ = dm.

İ eèÄÇäüü ô àâ äÄi éÇaóéä ë ÑÇi äü eèañÄää ë ÇeÄô Äü ô Öäeü eì óäeä

äüÜÄ Èiİ:
i ö ö-İÄİİ° E È ÖÜİ. ÈTEAE Ö, İİİ° È ÖÖİEİİE%
i ÖÖE-E, ° È İ İİÖİİ È Öİ İÄİİ.

eÖ, Ä İİÖÖÜ:
eİUEİE Ö, İİİİİ.

n, ÄÜİİİÖ, È-İİ È Ü-İE:
óÄ İ° È (RAL 9011).

nÄİÜ İİ İİİ Ö Ö-İİ:
eÄ ° È ÖÖİEİİE%(RAL 7035 İÖ%13).

Äİ, ÜÄ İİİE, İ° È ^, ÄÜ Ö Ö-İE:
é İİEÄ, ° È (RAL 2004 İÖ%02).

eİİEÈ (RAL 5015 İÖ%07).

ÜÄİÜ° È (RAL 1021 İÖ%10).

ä İÖİ° È (RAL 3000 İÖ%16).

äÄİÄİ° È (RAL 6024 İÖ%17).

óÄ İ° È (RAL 9011 İÖ%01).

eÖİÖ, İİİ, ÖÜİ, İİ:
ÇÜÜİİİ ÄÄ Ö-ÈİİÖ, İİİÖE ÖÜİİE Ö Ö ÖİÖM-Èİ
„İİİÈİİ ÖÜ, Ä ÖUEÄİ - %ÖÖÖUEİİ ÖÄ ÖÜİİÖİÄİEÄ H7.

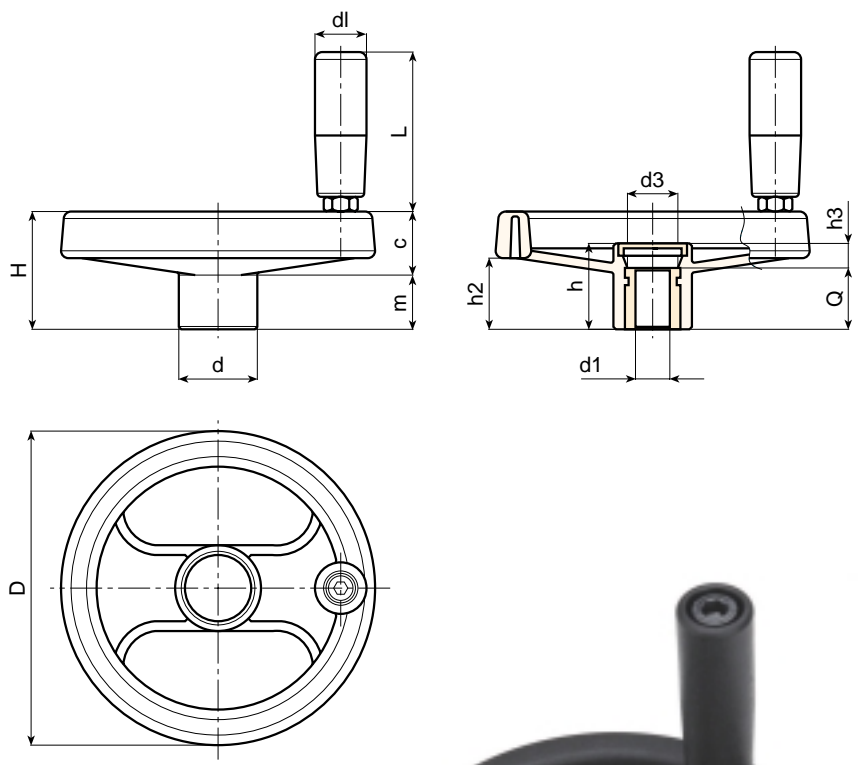
ÄÖİÖ, İİ, ÖÜİ, İİ:
ÇÜÜİİİ İİÜÜİİİİ Ö ÄÄ, ÖE, Öİ, ÖÄİİİ.
(+) ÖÄÖUE, İİİİİ, ÄÄ, Ö, İİ, Öİ, ÖÄİİİ, ÜÜİİİ
EÄ, Ö ÖİÄİÖE ÖÜİİE. İ ÈİÖİ-ÈH Ö ÖEÄ, ÖMÈÜÖH
ÖÖÖ Ä%ÖÜ, Öİ, Ö ÖİÄİÖ, Ö ÈİÜİ Ö „ÖİÖ, İÖE-İİÖÖİÖE
Ö-ÄÖUE, İİİÖE, ÖÜİ, İÖE ISO 7838.

ÄÖİÖ, İİ Ü-İİ:
Ç İ İ, İ İİÖH Ü-İİ Ä Ü ä144.

eÜÖEİİ:
eÖİİİİ ÖÜÖEİİ. (*) ÖÖİİİ ÖÜÖEİİ.

ÑİİÈ ÖÖÖİİÄİÈ ÜEİÖE Ü, ° È İ ÖEÖÜÄİ, HA°-İÖ, ÈTE İ, İ% İÜİ° İ ÖÜ, Ä ÖUEÈ Ö- İ İÈÜÄÖ, ,
ÜÄİE-ÄÖİÖÄ Ö Èİ Ä-İİEÄ, Ö Èİ İ, İÄİ ÖÄ İ İİÜİÖ, Ü.

- eÖÄ-EÜE-ÄÖİEÄ ÄİÖ ÖÖ° (Ö È İİİE-ÈE Ö- Äİ Ö,):
- ÇÖÜİ, İE İ Ö, ÖÜ- ° Ü, ÖÖÖÜİ, İÄİ° Ö „İÜÈİİ ÖÜ, Ä ÖUEÄİ.
 - ÇÖÄİ ÖEİ Ö ÖEÄ, ÖMÖÜ, Ö, ÖÜİ, İE Ö ÖÜ, Ä ÖUEÄİ d1 ÖÖ, İİÖİÖ-Ä ÜÄEİ.
 - ÇÖÜİ, İE İ Ö, ÖÜ- ° Ü, ÖÖÖÜİ, İÄİ° Ö ÄÄ, Ö, ° İ ÖÜ, Ä ÖUEÄİ d1.
 - ÇÖÄİ ÖEİ Ö ÖEÄ, ÖMÖÜ, Ö, ÖÜİ, İE EÄ % Ü, Ö, Ö İ İÜÄ È İ İİ.
 - ÇÖÄİ ÖEİ İ ÖÖÖÜİ, İİ, ÖÜİ, Öİ Ö % Ü, Èİ ÖÖİ ° ÜEÄİ.
 - ÇÖÄİ ÖEÄİ Ä İ İ Ä İ İ İ Ö, È-İÖ, % Ü, Ö, Ö ^, ÄÜİ (Öİ. Üİ. İ.).



Ä Ü.	D	H	h	d	m	c	h2	h3	d3	d1 H7	Q	dm	dl	L	Bec (É)
D206-80 D05	80	34	26	24,5	16	18	20	6	16	5 H9	20	12	20	56	125
D206-80 D10	80	34	26	24,5	16	18	20	6	16	10	20	12	20	56	124
D206-100 D05	99	43	33	28	20	23	26,5	9	16	5 H9	24	16	20	56	182
D206-100 D10	99	43	33	28	20	23	26,5	9	16	10	24	16	20	56	180
D206-130 D05	129	50	36	32	21	29	32	12	26	5 H9	24	18	21	65	296
D206-130 D12	129	50	36	32	21	29	32	12	26	12	24	18	21	65	293
D206-160 D05	159	57	40,5	40	22	35	34	8,5	26	5 H9	32	22	23	76	458
D206-160 D14	159	57	40,5	40	22	35	34	8,5	26	14	32	22	23	76	453
D206-200 D05	198	61,5	39,5	51	17,5	44	33	7,5	26	(*) 5 H9	32	22	23	76	700
D206-200 D16	198	61,5	39,5	51	17,5	44	33	7,5	26	(*) 16	32	22	23	76	692
D206-250 D05	252	70	47	55,5	24	46	39	11	24	(*) 5 H9	36	28	25	86	1030
D206-250 D20	252	70	47	55,5	24	46	39	11	24	(*) 20	36	28	25	86	1020
D206-350 D05	346	80	49,5	67,5	24	56	43,5	17,5	35	(*)(+) 5 H9	32	30	25	86	1640
D206-350 D20	346	80	49,5	67,5	24	56	43,5	17,5	35	(*)(+) 20	32	30	25	86	1630

ä İ İÖEİ İİ, İ° È, ÖÖÖÜİÖ, ÈÜÄİ, İ° È %È İ İ ÄÜ = dm.

İ eèÄÇäüü ô àâ äÄi éÇaóéä



Ä Ú. D209



Ä Ú. D210



Ä Ú. D211



A Ú. éêçÉÇaö öÖèàà D



Ä Ú. D209

ì èèÄÇäüü ô àà äÄí éÇàóéä ë ÑÇì äü èèàñÄää, ë ÇèÄöÄü öÖèäü èì óäéä M145

Ä Ú.	D	d1	L	Bec (É)	Ñèì Èäö áçÄöóçäü
D209-80	80	20	55	126	ëÏ. Ú. ÌÈ·Ú D206
D209-100	99	20	55	185	ëÏ. Ú. ÌÈ·Ú D206
D209-130	129	23	66	314	ëÏ. Ú. ÌÈ·Ú D206
D209-160	159	25	76	467	ëÏ. Ú. ÌÈ·Ú D206
D209-200	198	25	76	712	ëÏ. Ú. ÌÈ·Ú D206
D209-250	252	25	87	1010	ëÏ. Ú. ÌÈ·Ú D206
D209-350	346	25	87	1620	ëÏ. Ú. ÌÈ·Ú D206

Äóíó, ìñ Ú·Í±:
Ç ±·±. ÌñÒñ Ú·Í± A Ú. à145.

Ñìñ öÓí·ÄìÈñ ÈìÚó Ý±ÈÈ öÝ±ó, È·ÍÁó. ±·±ÈÜÄö, í ö, Ä%ÄìÈñÝ, öÚìöñ·ÈÝ Òñ í ± Ú. D206.

Ä Ú. D211

ì èèÄÇäüü ô àà äÄí éÇàóéä ë ÑÇì äü èèàñÄää, ë ÇèÄöÄü öÖèäü èì óäéä EUROMODEL M202

Ä Ú.	D	d1	L	Bec (É)	Ñèì Èäö áçÄöóçäü
D211-250	252	40	64	1000	ëÏ. Ú. ÌÈ·Ú D206
D211-350	346	40	64	1600	ëÏ. Ú. ÌÈ·Ú D206

Äóíó, ìñ Ú·Í±:
Ç ±·±. ÌñÒñ Ú·Í± A Ú. à202.

Ñìñ öÓí·ÄìÈñ ÈìÚó Ý±ÈÈ öÝ±ó, È·ÍÁó. ±·±ÈÜÄö, í ö, Ä%ÄìÈñÝ, öÚìöñ·ÈÝ Òñ í ± Ú. D206.



Ä Ú. D210

ì èèÄÇäüü ô àà äÄí éÇàóéä ë ÑÇì äü èèàñÄää, ë ÇèÄöÄü öÖèäü èì óäéä M129

Ä Ú.	D	d1	L	Bec (É)	Ñèì Èäö áçÄöóçäü
D210-80	80	20	56	145	ëÏ. Ú. ÌÈ·Ú D206
D210-100	99	20	56	235	ëÏ. Ú. ÌÈ·Ú D206
D210-130	129	21	65	350	ëÏ. Ú. ÌÈ·Ú D206
D210-160	159	21	76	610	ëÏ. Ú. ÌÈ·Ú D206
D210-200	198	25	76	755	ëÏ. Ú. ÌÈ·Ú D206
D210-250	252	25	87	975	ëÏ. Ú. ÌÈ·Ú D206
D210-350	346	25	87	1630	ëÏ. Ú. ÌÈ·Ú D206

Äóíó, ìñ Ú·Í±:
Ç ±·±. ÌñÒñ Ú·Í± A Ú. à129.

Ñìñ öÓí·ÄìÈñ ÈìÚó Ý±ÈÈ öÝ±ó, È·ÍÁó. ±·±ÈÜÄö, í ö, Ä%ÄìÈñÝ, öÚìöñ·ÈÝ Òñ í ± Ú. D206.

A Ú. éêçÉÇaö öÖèàà D

éêçÉÇaö ì èèÄÇäüü öÖÈé äÄí éÇàóéä ë ÑÇì äü èèàñÄää, ë èéÖÑàçöçäöÄ Ñäü èì óäà

Ä Ú.	D	d1	eÄÄ. ±·Íóíó, öÈ Ú·ÍÈ	Bec (É)	Ñèì Èäö áçÄöóçäü
D80	80	5 H9	M6	95	ëÏ. Ú. ÌÈ·Ú D206
D100	99	5 H9	M6	150	ëÏ. Ú. ÌÈ·Ú D206
D130	129	5 H9	M8	240	ëÏ. Ú. ÌÈ·Ú D206
D160	159	5 H9	M8	390	ëÏ. Ú. ÌÈ·Ú D206
D200	198	5 H9	M8	640	ëÏ. Ú. ÌÈ·Ú D206
D250	252	5 H9	M10	910	ëÏ. Ú. ÌÈ·Ú D206
D350	346	5 H9	M10	1530	ëÏ. Ú. ÌÈ·Ú D206

Ñììí ° È ± ÜÈÍÜ Ö Ä%ÄìÄì±Äì %Äñ öÓÜó, °ì Üó „ó, ^Ä.

Ñìñ öÓí·ÄìÈñ ÈìÚó Ý±ÈÈ öÝ±ó, È·ÍÁó. ±·±ÈÜÄö, í ö, Ä%ÄìÈñÝ, öÚìöñ·ÈÝ Òñ í ± Ú. D206.



ì èèÄÇäüü ô àâ äÄi éÇàóéä ë ÑÇì äü èèañÄää ë ÇĖÄô Äü ô Öäëü èì óäéä

äþŰÄ ĖĦ:
ì ō ō ĨÄĨĨ Ė Ė ōŰĦ. ĖĖĖĖ ō, þĨĨ Ė ōŌĖĦĨĖ%
ì ōŌĖĦĖ, Ė Ė ĨĦŌĦĦĨ Ė ŌĦþÄĦĦĨ.

èŌ, Ä ĨŌŌŰ:
èþŰĖĖĖ ō, þĨĨþĦ.

ñ, ÄŰĨþĦŌ, ĖĦĦĦ Ė ŰĦĖ:
ōÄ Ĩ Ė (RAL 9011).

ñÄĨŰ ĨĦ ĨþĦ ō ōĦĦ:
èÄ Ė ōŌĖĦĨĖ%(RAL 7035 ĨŌ%13).

ÄĨ, ŰÄ ĨþŰĖ, Ĩ Ė Ė, ÄŰ ō ōĦĖ:
é þĨĖÄ, Ė (RAL 2004 ĨŌ%02).

èĖĖĖĖ (RAL 5015 ĨŌ%07).

ŰÄĦŰ Ė (RAL 1021 ĨŌ%10).

ä þŌĨ Ė (RAL 3000 ĨŌ%16).

äÄĦÄĨ Ė (RAL 6024 ĨŌ%17).

ōÄ Ĩ Ė (RAL 9011 ĨŌ%01).

èŌĨŌ, ĨþĦ, ōŰĦ, Ħþ:
ÇŰŰĦþĦ ĖÄ ōĦĦŌ, þĨĨŌĖ ōŰĦĦĖ ō ō ōĨŌ%Ä ĖĨ
„ĨþĦĖĨ ōŰ, Ä ōŰĖÄĨ - %ōŌŌŰŰĖĨŌÄ ōŰĦŌĦÄĖÄ Ħ7.

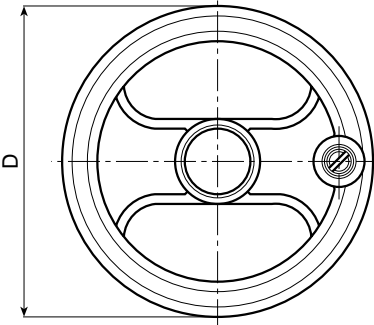
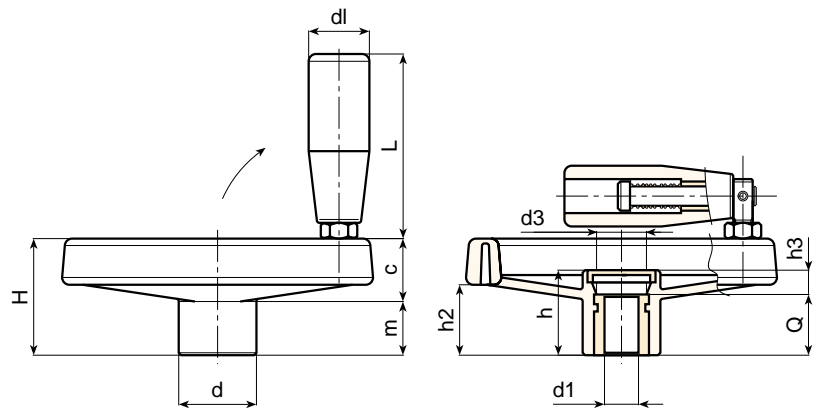
ÄŌĦŌ, þĦ, ōŰĦ, Ħþ:
ÇŰŰĦþĦ ĨþŰĦĨþĦ ō ÄÄ, ōĖ, ōĦ, ōÄĨþĦ.
(+) ōÄŌŰĖ, þĨĨþĦ, ÄÄ, ō, þĦ, ōĦ, ōÄĨþĦ, ŰŰĦĦþĦ
ĖÄ, ō ōĦÄĦŌĖ ōŰĦĦĖ. Ĩ ĖĦŌĦ ĖĦ ō ōĖÄ, ō%ŰŰŰŰ
ŌŌŌ Ä%ŌŰ, ōĦ, ō ōĦÄĦŌ, ō, ĖĦŰĦ ō „ŌĦŌ, ĨŌĖ-ĦŌŌŌŌĖ
ō Ė ÄŌŰĖ, þĨĨŌĖ, ōŰĦ, ĨŌĖ ISO 7838.

ÄŌĦŌ, þĦ ŰĦþĦ:
Ç þĦþĦ, þĦŌĦ Ė ō, Ė, þĦ, þĦŌĦ ŰĦþĦ Ä Ű ä136.

èŰŰŰĖþĦ:
èŌĦĦþĦ ōŌŰŰĖþĦ. (*) ōŌĦþĦ ōŌŰŰĖþĦ.

ÑĦĦ ĖŌŌŌĦĦÄĦĦ ŰĖĦŌĖ Ű, ĖĨĨ ōĖŌŰÄĨ, ĦÄĦĦŌ, ĖĖĖ Ĩ, þ%þŰĦĦ Ĩ ōŰ, Ä ōŰĖĖ ō þĦþĖŰÄŌ, ,
ŰÄĨĖÄŌĦŌÄ ō ĖĨÄĦĖÄ, ō ĖĦþĦ, þÄĨŌÄ ĨĦŰĦŌ, Ű.

- èŌÄĦĖŰĖÄŌĦĖÄ ÄþŌ ōŌ (Ō ĖĨþĦĖĖĖ ō ĦÄĦŌ):
- ÇŌŰĦ, ĨĖĨŌ, ōŰ. Ė Ű, ōŌŰĦ, þÄĦĦ ō „ĨŰĖĨ ōŰ, Ä ōŰĖÄĨ.
 - ÇŌÄĦŌĖĦŌ ō ōĖÄ, ō%ŌŰ, ō, ōŰĦ, ĨĖŌŰ, Ä ōŰĖÄĨ d1 ōŰ, ĨþŌĦŌ ĦÄĦĦ.
 - ÇŌŰĦ, ĨĖĨŌ, ōŰ. Ė Ű, ōŌŰĦ, þÄĦĦ ō ÄÄ, ō, Ĩ ōŰ, Ä ōŰĖÄĨ d1.
 - ÇŌÄĦŌĖĦŌ ō ōĖÄ, ō%ŌŰ, ō, ōŰĦ, ĨĖÄÄĦŰ, ō, ō ĨþŰÄ ĖþĦþĦ.
 - ÇŌÄĦŌĖĦþĦ ōŌŰĦ, Ĩþ, ōŰĦ, ōĦŌ %Ű, ĖĦ ōŌĦ ĖĖÄĦ.
 - ÇŌÄĦŌĖÄĦ ÄþĦþÄĦþĦŌ, ĖĦŌ, %Ű, ō, ō, ÄŰĦ (ŌĦ. ŰĦ. Ĩ.).



Ä Ü.	D	H	h	d	m	c	h2	h3	d3	d1 H7	Q	dm	dl	L	Bec (Ė)
D208-80 D05	80	34	26	24,5	16	18	20	6	16	5 H9	20	12	20	56	135
D208-80 D10	80	34	26	24,5	16	18	20	6	16	10	20	12	20	56	134
D208-100 D05	99	43	33	28	20	23	26,5	9	16	5 H9	24	16	20	56	192
D208-100 D10	99	43	33	28	20	23	26,5	9	16	10	24	16	20	56	190
D208-130 D05	129	50	36	32	21	29	32	12	26	5 H9	24	18	25	76	311
D208-130 D12	129	50	36	32	21	29	32	12	26	12	24	18	25	76	308
D208-160 D05	159	57	40,5	40	22	35	34	8,5	26	5 H9	32	22	25	76	460
D208-160 D14	159	57	40,5	40	22	35	34	8,5	26	14	32	22	25	76	455
D208-200 D05	198	61,5	39,5	51	17,5	44	33	7,5	26	(*) 5 H9	32	22	25	76	704
D208-200 D16	198	61,5	39,5	51	17,5	44	33	7,5	26	(*) 16	32	22	25	76	676
D208-250 D05	252	70	47	55,5	24	46	39	11	24	(*) 5 H9	36	28	26	97	1080
D208-250 D20	252	70	47	55,5	24	46	39	11	24	(*) 20	36	28	26	97	1070
D208-350 D05	346	80	49,5	67,5	24	56	43,5	17,5	35	(*)(+) 5 H9	32	30	26	97	1690
D208-350 D20	346	80	49,5	67,5	24	56	43,5	17,5	35	(*)(+) 20	32	30	26	97	1680

äþŰŌĖĦ þĦ, Ĩ Ė, ōŌŌŰĦŌ, ĖŰÄĦ, Ĩ Ė %ĖþĦÄŰ = dm.

ì èèÄÇäüü ô àâ äÄi éÇàóéä

ì èèÄÇäüü ô àâ äÄi éÇàóéä ë ÑÇì äü èèañÄaä ë ÇèÄô Äü ô Öâëü,
èÉaÄÄü ô Öâëü, ì éi èÄÇüü ô Öâëü èì óáéä

äþÜÄ ÈþÍ:
ì ó-ìÄìì ° È È Öüþ. ÈÈÈÄÈ Ó, þìì ° È ÖÓÈÈþÍÈ%
ì ÖÜÈÈ ° È, ° È í íþÖíþí È ÖíþÄíþí.

èó, Ä ììÖÜÜ:
èþÜÈÈÈ È, þììþñ.

ñ, ÄÜíþì, È-íþ È Ò-íÈ:
óÄ Ì ° È (RAL 9011).

ñÄìÜ þí ìþñ ô Ó-íþ:
èÄ ° È ÖÓÈÈþÍÈ%(RAL 7035 ÍÓ%13).

Äí, ÜÄ ìþÜÈ, ì ° È ^, ÄÜ ô Ó-íÈ:
é þíÈÄ, ° È (RAL 2004 ÍÓ%02).

èÈÈÈÈ (RAL 5015 ÍÓ%07).

ÜÄíÜ ° È (RAL 1021 ÍÓ%10).

ä þÖí ° È (RAL 3000 ÍÓ%16).

äÄÄÄí ° È (RAL 6024 ÍÓ%17).

óÄ Ì ° È (RAL 9011 ÍÓ%01).

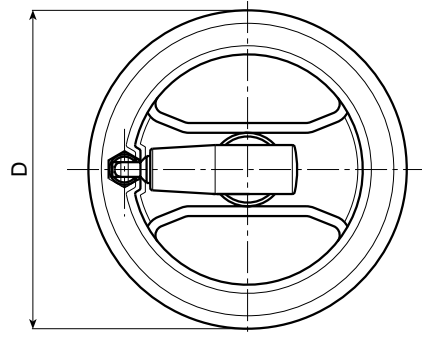
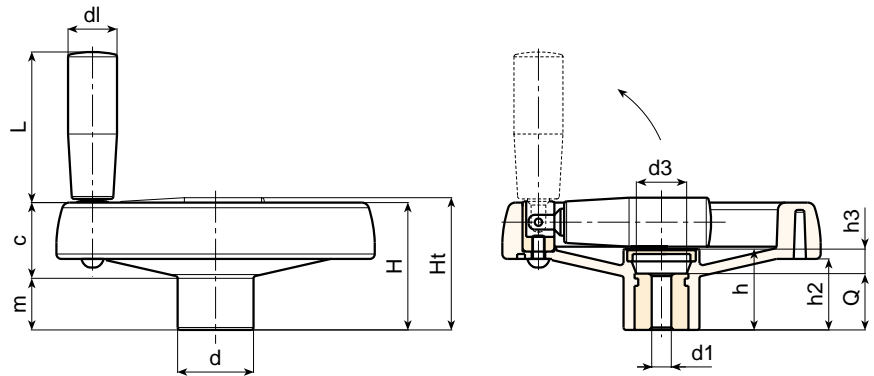
èÖíÓ, ìþñ, Öüþ, íþ:
ÇÜÜíþ ÈÄ Ó-ÈíÖ, þììÖÈ ÖüþÈÈ Ö Ö ðìÖ%Ä-Èí
„ìþ%Èí ÖÜ, Ä ÖÜÈÄí - %ÖÖÖÜÈÈÖÄ ÖÜíÖíÄÈÄ H7.

ÄÓíÓ, þñ Ò-íþ:
Ç þ-þ, ~ þñÖ, Ö, È-þ, ~ þñÖ È ÖÜÜ þñ, ~ þñÖ Ò-íþ
ìÜÜ Èíþì, È-íþ, Ó-ÄÖÜÈ, þìì ° Ý ÖÄ%ÈíÄÈÄí.
èÜ-íþ ÈÄ, ÖÜ, íÄíþ ÈÄ ÖÜ Ó-ìÄìì, Ö ÖÓÈÈþÍÈ%
ÇìÜÜ ÄìÈÈÈ íÄíþÈÄí, ° ÖÓíÄì ÈÄ, Ó ÖíÄíÖÈ ÖüþÈÈ.
í ÈíÖþ-Èñ Ö ÖÈÄ, Ö%ÈÜÖÖ ÖÖÄ%ÖÜ, Öí, Ó ÖíÄíÖ, Ö, ÈíÜþ
Ö, ÖíÖ, íÖÈ-ííÖÖíÖÈ Ö-ÄÖÜÈ, þììÖÈ, Öüþ, íÖÈ ISO 7838.

èÜÜÈÈþ:
èÖíþñ ÖÜÜÈÈþ.

Ñíñ ÈÖÖíÄìÈñ ÜÈíÖÈ Ò, ~ Èì ÖÈÖÜÄí, ÄÄ-íÖ, ÈÈÈ í, þ%þÜ ° ì ÖÜ, Ä ÖÜÈÈ Ó- þ-þÈÜÄÖ, ,
ÜÄìÈ-ÄÖíÖÄ Ó ÈíÄ-þíÈÄ, Ö Èíþ, þÄíÖÄ í íþÜíÖ, Ü.

- èÖÄ-ÈÜÈ-ÄÖíÈÄ Äþ ÖÖ ° (Ö ÈìíÈÈÈÈÈ Ó- ÄíÖ,):
- ÇÖüþ, ÈÈÝÖ, ÖÜ ° Ü, ÖÖÖüþ, íÄí ° Ö, ÌÜÈÈÝ ÖÜ, Ä ÖÜÈÄí.
 - ÇÖÄíÖÈíÖ Ö ÖÈÄ, Ö%ÖÜ, Ó, Öüþ, ÈÈ Ö ÖÜ, Ä ÖÜÈÄí d1 ÖÜ, ÌþÖíÖ-Ä ÜÄÈþ.
 - ÇÖüþ, ÈÈÝÖ, ÖÜ ° Ü, ÖÖÖüþ, íÄí ° Ö ÄÄ, Ö, ° Ý ÖÜ, Ä ÖÜÈÄí d1.
 - ÇÖÄíÖÈíÖ Ö ÖÈÄ, Ö%ÖÜ, Ó, Öüþ, ÈÈ ÈÄ % Ü, Ö, Ö ÝþÜÄ Èþíþ.
 - ÇÖÄíÖÈíþ ÖÖÖüþ, íþ, Öüþ, Öí Ö % Ü, ÈÈ ÖÖí ° ÜÈÄí.
 - ÇÖÄíÖÈÄí ÄþíþÄ Ýþì, È-íÖ, % Ü, Ö, Ö ^, ÄÜþ (Öí. Üþ. Í.).



Ä Ü.	D	H	Ht	h	d	m	c	h2	h3	d3	d1 H7	Q	dm	dl	L	Bec (É)
D207-130 D05	129	53	55	32	32	22	31	30	12	26	5 H9	20	18	20	58	300
D207-130 D12	129	53	55	32	32	22	31	30	12	26	12	20	18	20	58	297
D207-160 D05	159	55	59	33,5	40	20,5	34,5	31	9,5	26	5 H9	24	22	25	71	450
D207-160 D14	159	55	59	33,5	40	20,5	34,5	31	9,5	26	14	24	22	25	71	445
D207-350 D05	346	80	86	49,5	67,5	24	56	43,5	17,5	35	5 H9	32	30	40	64	1650
D207-350 D20	346	80	86	49,5	67,5	24	56	43,5	17,5	35	20	32	30	40	64	1640

äþíÖÈÝ þí, ì ° È, ÖÖÖüþìÖ, ÈÜÄí, ì ° È %ÈþíÄÜ = dm.

ì èèÄÇäüü ô àâ äÄi éÇàóéä

Иллюстрация изделия, его конструкции и деталей. Изделие предназначено для блокировки стеллажей в определенных позициях.

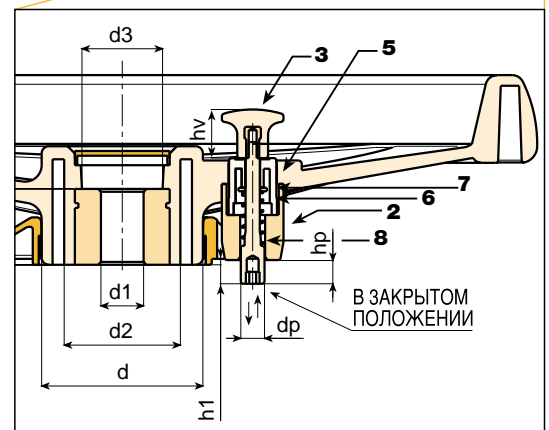
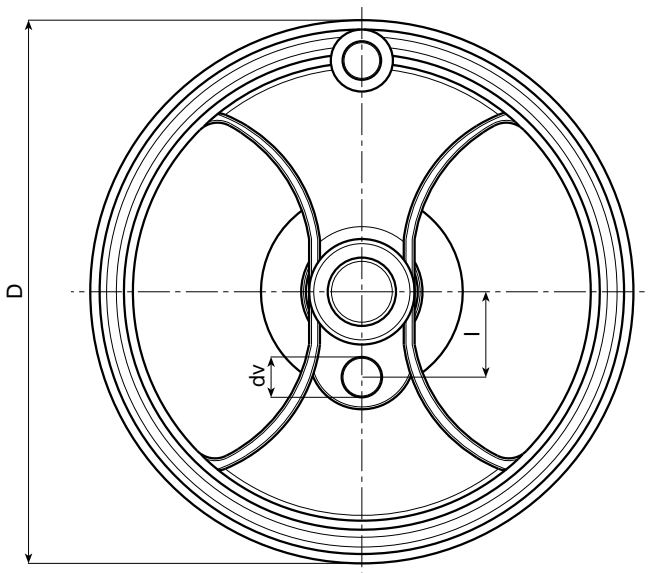
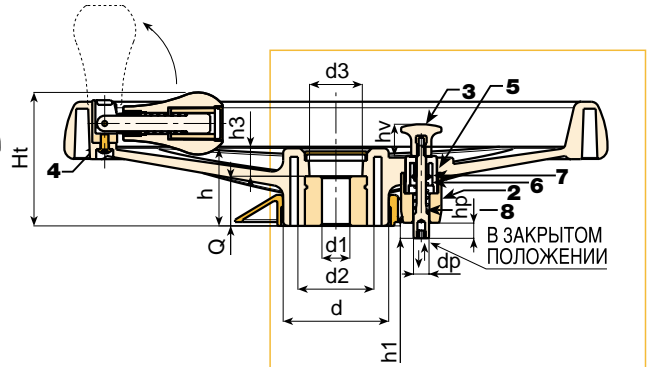
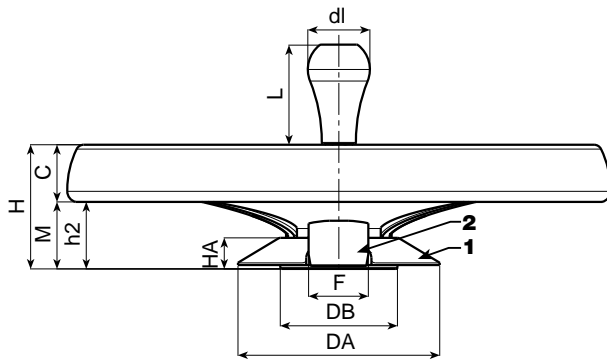


Иллюстрация изделия D601



Эта типология продукции возникла на основе нашего традиционного маховичка D207-350. Добавляя специальный монтируемый набор, это изделие можно приспособить к требованиям особого рынка: компактные склады (архивы на рельсах). Эта рукоятка служит для перемещения стеллажей по рельсам. Блокирующее устройство или фиксирующий поршень необходим для блокировки, остановки, позиционирования стеллажей в определенных позициях.

Иллюстрация	D	H	Ht	h	d	M	C	h2	h3	d2	d3	Q	dm	dl	L	Вес (г)
D601-350	346	80	86	49,5	67,5	24	56	43,5	17,5	49	35	32	30	40	64	1800

Иллюстрация	l	dv	hv	h1	dp	hp	DA	HA	DB	F
D601-350	55	26	21	8	10	10	131	20	76	38

$d1 = 00 \pm 0,000$

$0,000 \pm 0,000$



BATECO

Иллюстрация изделия

ì èèÄÇäüû ô àâ áÄì éÇàóéä ë ÑÇì äü èèañÄaa, ë ÇêÄô Äû ô Õaëü
èì äéüí äéâ à ë Äãéääèì û ô àà èéèò çÖa

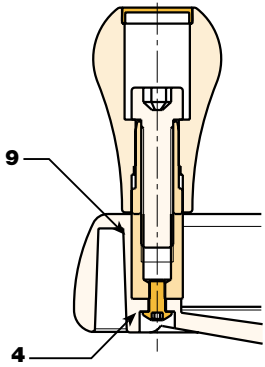
ã†ÜÁ È†Ì:
ì Ò Ó-ÌÄÌÌ ° È È ÒÇ†. ÈÈÈÄÈ Ó, †ÌÌ ° È ÒÓÈ†ÌÈ%
ì ÒÇÈ-È, ° È Í Í†Ò†Ì È Ò†Ä†Ä†Ì.

èÓ, Ä ÌÌÓÓÜ :
è†ÜÈÈÈ Ó, †ÌÌ†ñ.

ñ, ÄÜ ÒÍÓÍ Ò†Ä†ÜÓ, †ÌÌÓ, Ó Í†ÌÓ, È-Í†:
óÄ Ì ° È (RAL 9011).

ñÄÌÜ †Ì Ì†ñ Ó Ó-Í†:
èÄ ° È ÒÓÈ†ÌÈ%(RAL 7035 ÍÓ%13).

ÄÌ, ÜÁ Ì†ÜÈ, Ì ° È ^, ÄÜ Ó Ó-ÍÈ:
é †ÌÈÄ, ° È (RAL 2004 ÍÓ%02).
èÈÈÈÈ (RAL 5015 ÍÓ%07).
ÜÄ†Ü ° È (RAL 1021 ÍÓ%10).
ä †ÒÌ ° È (RAL 3000 ÍÓ%16).
áÄ†Ä†Ì ° È (RAL 6024 ÍÓ%17).
óÄ Ì ° È (RAL 9011 ÍÓ%01).



- ç†. Ó ÜÈÈÖÈ Û, ~ Ä, Ó ÓÓ ~ Ìñ:
- (1) äÓÍ, ° Ó Ä†Í ° ÜÈÈ ÒÜ, Ä ÒÇÈÈ ÄÄ PA6 +GF. ñ, ÄÜ - ° Ä Ì ° È (RAL 9011). äÓÍÜÈÈ - Ì†È†ÜÈÄ†. è†Ä- Ó ÌÖÄ.
 - (2) èÓÓÓ Ü ÓÓ ~ Ìñ ÈÄ PA6+GF. ñ, ÄÜ - ° Ä Ì ° È (RAL 9011). äÓÍÜÈÈ - ÓÓÓ Å%Ü, Ó† % Û
ò†Í ÓÄ†, ÈÌ-È, †Ä† ° 1, ÈÌÜ, TC 3.5x30 ÈÄ Ó-ÈÌÓ, †ÌÌÖÈ ÒÇ†ÈÈ.
 - (3) è ° ~ †, ÓÄ Ä†Í, ~ ÄÈÈ 10%† d.26 ÈÄ PA6+GF. è ÄÄ, ° Ó, ÒÈ „ÌÜÖÈ, ÜÜÍÖÈ ÈÄ Ì†ÜÈÈ M4
È ÓÍÓ-†ÌÈ ÓÄÈ-ÈÓÈÈ Ó, †ÌÈÈ. ñ, ÄÜ - ° Ä Ì ° È (RAL 9011).
 - (5) èÓÓÓ Ü ° ~ †, † ÓÄ Ä†Í, ~ ÄÈÈ 10%† Ò ÓÜÓ ÒÈÜ, Ó† ÓÄÈ-ÈÓÈÈ Ó, †ÌÈÈ ÈÄ PA6+GF.
ñ, ÄÜ - ° Ä Ì ° È (RAL 9011).
 - (6) è ÜÈÈ†, ÓÄ, †Ü† ÈÄ Ó-ÈÌÓ, †ÌÌÖÈ ÒÇ†ÈÈ.
 - (7) Ò†È-† ÈÄ Ó-ÈÌÓ, †ÌÌÖÈ ÒÇ†ÈÈ.
 - (8) ÄÓÈÈ Û, ~ ÈÈ ÓÓ - ÄÌ ÈÄ Ó-ÈÌÓ, †ÌÌÖÈ ÒÇ†ÈÈ. è „ÌÄ%Ó† %ñ - ÅÜÈ, †ÌÌÓ, Ó Í† ~ † 5 %ñ ÜÈÈ†-ÈÈ.
ì 0%óÓ ~ Ìñ 10 ÍÍ. èÓ†Ä†Ì ° È, ° ÓÓÜ ÈÄ ÓÓ ~ Ìñ †, ÄÌ 8 ÍÍ.



ÇÓÜ†, ÍÈ:
(1) èÌ, ÓÄ†ñ, ÜÜÍ† ÈÄ Ó-ÈÌÓ, †ÌÌÖÈ ÒÇ†ÈÈ Ò, ° ÓÓ†ÌÄÈÄ† ÓÓ-Ä ÜÄÈÜ.
(4) Ì ÈÈÈÈ Û, ~ ÈÈ, ÈÌÜ%ñ Û-ÈÈ ÈÄ, Ó Ó†ñÈÈ ÒÇ†ÈÈ Ó, Ó†Ó, ÍÖÈ-ÌÍÓÓÈÈ Ò - ÅÜÈÜ, Ó†, ÍÖÈ
ÜÇ†, ÍÖÈ ISO 7838.
(9) (Ä Ü. D602) Ó ÅÜÈÈ, †ÌÌ†ñ ÄÄ, ° Ó, †ñ Ó†, ÓÄ†ñ, ÜÜÍ† ÈÄ, Ó Ó†ñÈÈ ÒÇ†ÈÈ.

ÄÓÍÓ, †ñ Û-È†:
(Ä Ü. D601) Ç † †, ~ †ñÈÈ È Ò, È-†, ~ †ñÈÈ Û-È†, Û-È†, ~ †ñÈÈ, ÍÜÜ, Í†ÌÓ, È-Í†,
Ó - ÅÜÈÜ, Ó†, Ì ° Ý ÓÄÄ%ÈÌÄÈÄ†. èÜ-Í† ÈÄ ÓÓ Ó-ÌÄÌÌÓ, Ó ÓÓÈ†ÌÈ%†
(ÜÓ Í†, Í†Í, † Ü M202). ÇÌÜÜ ÄÌÈÈ ÍÄ†ÌÈÄ† ÈÄ, ÓÜÓ, ÍÄ† ÈÄ, Ó Ó†ñÈÈ ÒÇ†ÈÈ.
ì È†Ö†-ÈÈ - ÓÓÓ Å%Ü, Ó†, Ó Ó†ñÈÈ, Ó, ÈÌÜ† Ó, Ó†Ó, ÍÖÈ-ÌÍÓÓÈÈ Ò
- ÅÜÈÜ, Ó†, ÍÖÈ, ÍÖÈ ISO 7838. ñÄÌÜ †Ì Ì†ñ Ó Ó-Í† - ÓÄ ° È
ÓÓÈ†ÌÈ%(RAL 7035 ÍÓ%13).

(Ä Ü. D602) Ç † †, ~ †ñÈÈ Û†ÓñÜ† Ä Ü. M202.

Ñ†ñ ÈÇÓÓ†ÌÄÈÈ ÜÈÈÈÈ Û, ~ ÈÌ ÒÈÈÜÄ†, ñÄ ° -ÍÓ, ÈÈÈ Í, †% †Ü ° 1
ÓÜ, Ä ÒÇÈÈ Ó-† †ÈÈÜÄÓ, , ÜÄ†ÈÈ-ÄÓ†ÓÄ Ó È†Ä-†ÌÈÄ, Ó È††, †Ä† ÓÄ Í Í†Ü†ÍÓ, Ü.

èÓÄ-ÈÜÈ-ÄÓÈÄ Ä†Ó ÓÓ° (Ó È Ì†ÈÈ-ÈÈ Ó-Ä†Í Ó,):
• ÇÓÄ†ÓÈÈÈÈ Ó ÓÈÄ, Ó%Ü, Ó, ÒÇ†, ÍÈ ÈÄ % Ü, Ó, Ó Í†ÜÄ È†Í†.
• ÇÓÄ†ÓÈÈ† ÓÓÜ†, Í†, ÒÇ†, Ó† Ò% Ü, È† ÓÓ† ° ÜÈÄ†.



Ä Ü.	D	H	Ht	h	d	M	C	h2	h3	d2	d3	Q	dm	dl	L	Bec (É)
D602-350	346	80	86	49,5	67,5	24	56	43,5	17,5	49	35	32	30	40	64	1800
Ä Ü.	l	dv	hv	h1	dp	hp	DA	HA	DB	F						
D602-350	55	26	21	8	10	10	131	20	76	38						
d1 = ÓÓ Ä†Ó ÓÓÜ.																
ã†ÍÖÈ†Ì, Ì ° È, ÓÓÜ†ÍÓ, ÈÜÄ†, Ì ° È %È†ÍÄÜ = dm.																

ì èèÄÇäüû ô àâ áÄì éÇàóéä

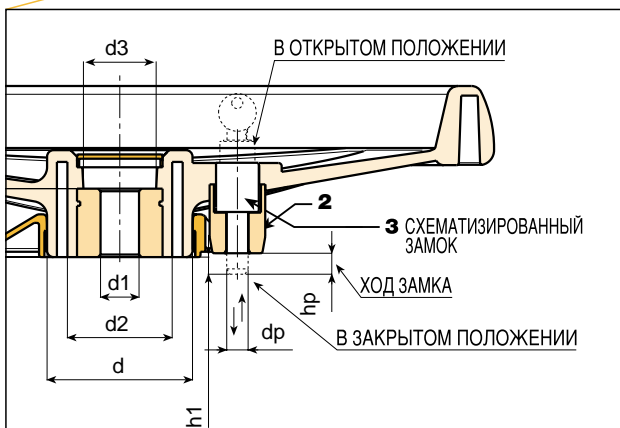
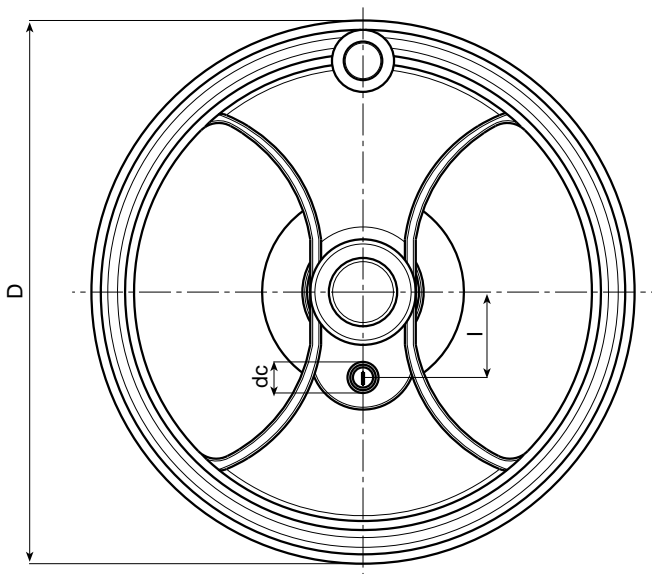
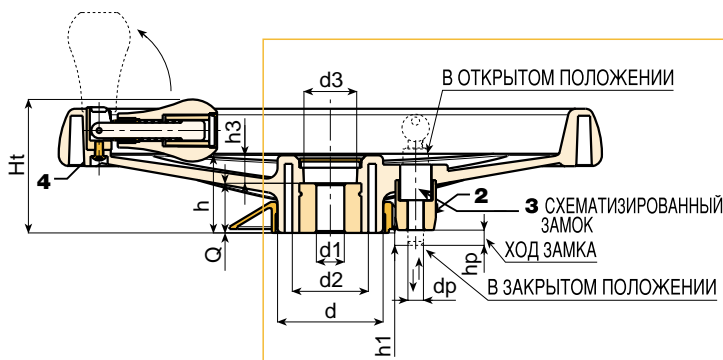
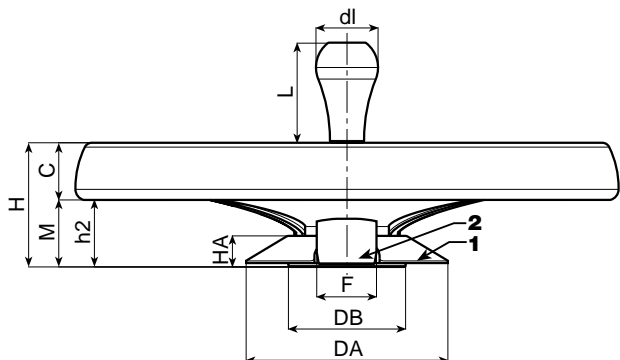
Ä Ü. D603

СЕРИЯ
D603

СЕРИЯ
D603

СЕРИЯ
D603

Техническое описание изделия, включая основные параметры и характеристики.



Ä Ü. D603



Эта типология продукции возникла на основе нашего традиционного маховичка D207-350. Добавляя специальный монтируемый набор, это изделие можно приспособить к требованиям особого рынка: компактные склады (архивы на рельсах). Эта рукоятка служит для перемещения стеллажей по рельсам. Блокирующее устройство или фиксирующий поршень необходим для блокировки, остановки, позиционирования стеллажей в определенных позициях.

Ä Ü.	D	H	Ht	h	d	M	C	h2	h3	d2	d3	Q	dm	dl	L	Вес (г.)
D603-350	346	80	86	49,5	67,5	24	56	43,5	17,5	49	35	32	30	40	64	1800

Ä Ü.	l	dc	h1	dp	hp	DA	HA	DB	F
D603-350	55	20	8	10	10	131	20	76	38

d1 = 00 ± 0 000.
 a10E1 ± 1, i° E, 0000 ± 10, ECAI, i° E % ± 1 AU = dm.



Техническое описание изделия, включая основные параметры и характеристики.

ì èèÄÇäüü ô àâ áÄì éÇàóéä ë ÑÇì äü èèañÄaa, ë ÇêÄô Äü ô Õaëü
èì äéüí äéä à ë Äãéääèì ü ô àá áÄaäéä

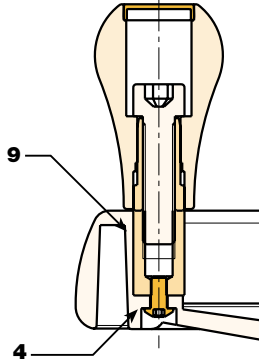
áþÚÄ ÈþÍ:
ì Ó Ò-ÌÄÌ Ò È È ÓÙ. ÈÈÈÄÈ Ó, þÌ Ò È ÓÓÈþÌÈ%
ì ÓÙÈ-È, ° È Ì Ì ÓÍþÌ È ÓÍ ÄÍþÌ.

èÓ, Ä Ì ÓÓÙ:
èþÙÈÈÈ Ó, þÌ Ì þñ.

ñ, ÄÙ ÜÍÓÍ ÓÍ ÄÍÜÓ, þÌ Ì Ó, Ó Ì þ Ó, È-Íþ:
óÄ Ì ° È (RAL 9011).

ñÄÌÜ þÌ Ì þñ Ó Ó-Íþ:
èÄ ° È ÓÓÈþÌÈ% (RAL 7035 ÍÓ%13).

ÄÌ, ÜÄ Ì þÙÈ, Ì ° È ^, ÄÙ Ó Ó-ÍÈ:
é þÌÈÄ, ° È (RAL 2004 ÍÓ%02).
èÈÈÈÈ (RAL 5015 ÍÓ%07).
ÜÄÍÜ ° È (RAL 1021 ÍÓ%10).
ä þÓÌ ° È (RAL 3000 ÍÓ%16).
áÄÍÄÌ ° È (RAL 6024 ÍÓ%17).
óÄ Ì ° È (RAL 9011 ÍÓ%01).



Çþ. Ó - ÍÓÍÈ Ü, ~ Ä, Ó ÓÓÙ ÓÈÓÙ, þ:
(1) áÓÍ, ° Ó ÄÍÍ ° ÜÈÈ ÓÙ, Ä ÓÙÈÈ ÈÄ PA6 +GF. ñ, ÄÙ - ~ Ä Ì ° È (RAL 9011).

- áÓÍþÈÈ - ÌþÈþÙÈÄÌ, èþÄ-Ó ÍÓÄ.
- (2) èÓÓÓ ÜÓÓ ~ ÌÈ ÈÄ PA6+GF. ñ, ÄÙ - ~ Ä Ì ° È (RAL 9011).
áÓÍþÈÈ - ÓÓÓ Å%ÓÙ, ÓÍ % Ùì ÓþÍÓÄþ, ÈÌ-È, þÄÌ ° Ì, ÈÌÜÓ, TC 3,5x30 ÈÄ Ó-ÈÌÍÓ, þÌ Ì ÓÈ ÓÙþÈÈ.
- (3) ÄÍÓÍÈ Ü, ~ ÈÈ ÄþÍÓÍ ÈÄ ÌÈÍÄÍÄ, ÓÈ ÓÙþÈÈ. Ç þÓÓÓ ñÈÄÈÈ % þÍÓÄ Ì ° Ì Ì, ~ þ. äÌ ~
ÓÙÍ ~ þÄÌ ° È, Ó-ÄÈ Ì ÓÓÄÈ-ÈÈ. ÑÌÈ ÄþÍ ° ÜÈÈ Ì þ Ó, È-Íþ Ì ÄÓ. 10%ÈÌ Ó ÌþÈþÜ, È ÓÓ, Ä Ì ÜÜ,
Ì Ì ~ þ 90°. Ì Ó%ÄþÍþ Ì þ 10 Ì Ì. èÓÍÄÄÌ ° È, ° ÓÓÓ Ü- ñÈÄÌ þ Ó, È-Íþ þ, ÄÌ 8 Ì Ì.
èÓÓþ, ÌÄÌ ~ Ä Ì Ì, ~ È ÄþÙÈÍÓÈÈ Ó, þÌ Ì Ì, ÄÌ-Ü Ì þ Ó, È-Íþ.

ÇÓÙþ, ÌÈ:
(1) èÍ, ÓÄÌ þñ, ÜÜÍþ ÈÄ Ó-ÈÌÍÓ, þÌ Ì ÓÈ ÓÙþÈÈ ò, ° ÓÓÍÄÈÄÌ ÓÓ-Ä ÜÄÈÜ.
(4) ì ÈÍÓÈ Ü, ~ ÈÈ, ÈÌÜ% ñ Ù-ÈÈ ÈÄ, Ó ÓÌ ñÍÓÈ ÓÙþÈÈ ò, ÓÍÓ, ÍÓÈ-ÌÍÓÓÍÓÈ ò - ÄÓÙÈÜ, ÓÍ, ÍÓÈ
, ÓÙþ, ÍÓÈ ISO 7838.

(9) (Ä Ü. D604) ó ÄÓÙÈ, þÌ Ì þñ ÄÄ, Ó, þñ ÓÍ, ÓÄÌ þñ, ÜÜÍþ ÈÄ, Ó ÓÌ ñÍÓÈ ÓÙþÈÈ

ÄÓÍÓ, þñ Ü-Íþ:
(Ä Ü. D603) Ç þ þ ~ þñÒÈ È Ò, È-þ ~ þñÒÈ Ü-Íþ, Ü-È þ ~ þñÒÈ, ÌÜÜ, Ì þ Ó, È-Íþ,
ò - ÄÓÙÈÜ, ÓÍ, Ì ° Ì ÓÓÄ%ÄÌÄÈÄÌ. èÜ-Íþ ÈÄ ÜÓ Ó-ÌÄÌÍÓ, Ó ÓÓÈþÌÈÈ%
(ÜÓ Ì þ, Ì þ Ì, þ Ü M202). ÇÌÜÜ ÄÌÈÈÈ Ì ÄÌþÈÄÌ ÈÄ, ÓÓÙ, ÌÄÈ ÈÄ, Ó ÓÌ ñÍÓÈ ÓÙþÈÈ.
ì ÈÍÓþ-ÈÈ - ÓÓÓ Å%ÓÙ, ÓÍ, Ó ÓÌ ñÍÓ, Ó, ÈÌÜþ ò, ÓÍÓ, ÍÓÈ-ÌÍÓÓÍÓÈ ò
- ÄÓÙÈÜ, ÓÍ, ÍÓÈ, ÓÙþ, ÍÓÈ ISO 7838. ñÄÌÜ þÌ Ì þñ Ó Ó-Íþ - ÓÄ ° È
ÓÓÈþÌÈÈ% (RAL 7035 ÍÓ%13).

(Ä Ü. D604) Ç þ þ ~ þñÒÈ ÜÍÓÈÜþ Ä Ü. M202.

ÑÌÈ ÈÓÓÍÄÌÄÈ ÜÈÍÓÈ Ü, ~ È Ì ÓÈÓÄÌ, ñÄ-ÍÓ, ÈÈÈ Ì, þ% þÜ ~ Ì
ÓÙ, Ä ÓÙÈÈ Ó- þ ~ þÈÜÄÓ, , ÜÄ Ì È-ÄÓÍÓÄ Ó ÈÌ Ä-þÈÄ, Ó ÈÍþ, þÄÌ ÓÄ Ì Ì þÜÍÓ, Ü.

- èÓÄ-ÈÜÈ-ÄÓÍÈÄ Äþ ÓÓ° (Ó È Ì þÈÈÈÈÈ Ó- ÄÌ Ó,):
- ÇÓÄÌ ÓÈÍÓ Ó ÓÈÄ, Ó%ÓÙ, Ó, ÓÙþ, ÌÈ ÈÄ % Ü, Ó, Ó Ì þÜÄ ÈþÍþ.
- ÇÓÄÌ ÓÈÌþ ÓÓÓÙþ, Ìþ, ÓÙþ, ÓÍ ò % Ü, ÈÌ ÓÓÍ ° ÜÈÄÌ.



Ä Ü.	D	H	Ht	h	d	M	C	h2	h3	d2	d3	Q	dm	dl	L	Bec (É)
D604-350	346	80	86	49,5	67,5	24	56	43,5	17,5	49	35	32	30	40	64	1800
Ä Ü.	l	dc	h1	dp	hp	DA	HA	DB	F							
D604-350	55	20	8	10	10	131	20	76	38							
d1 = ÓÓ ÄþÓ ÓÓÙ.																
áþÍÓÈÌ þÌ Ì ° È, ÓÓÓÙþÍÓ, ÈÜÄÌ, Ì ° È %ÈþÍÄÜ = dm.																

ì èèÄÇäüü ô àâ áÄì éÇàóéä

ì èèÇãüü ô àâ àÄì éÇàóéä ë í èÖâu ê õóÄÉÄää, ë ÉãÄÑäää à èÖáúÄéÇõ à éíÇÖëëí àÖä

ãíÜÄ Èíí:
ì ÖETÄÍÍ ° È ÖÖÍÈíí È%
ì ÖÜÖÈ, ° È í ííÖííí È ÖííÄííí.

èÖ, Ä ìíÖÖÜ:
èíÜÈÈ Ö, íííííííí.

ñ, ÄÜ:
óÄ Ì ° È (RAL 9011).

ñÄÍÜ íí íííí Ö Ö ííí:
èÄ ° È ÖÖÍÈíí È% (RAL 7035 ÍÖ%13).

ÄÍ, ÜÄ ìíÜÈ, ì ° È ^, ÄÜ Ö Ö ííÈ:
é ííÈÄ, ° È (RAL 2004 ÍÖ%02).
èÈÈÈ (RAL 5015 ÍÖ%07).
ÜÄÍÜ ° È (RAL 1021 ÍÖ%10).
ä íÖí ° È (RAL 3000 ÍÖ%16).
áÄÍÄÍ ° È (RAL 6024 ÍÖ%17).
óÄ Ì ° È (RAL 9011 ÍÖ%01).

Èíí, ìííí, ÖÜí, Ííí:
ÇÄ ÖÈíí TD: ÇÜÜÍíí Ö, ÍíííÈÈ Öí, ÖÄÍ ° Ý ÖÜ, Ä ÖÜÈÄÍ ÈÄ Ö ÈÍÖ, íííÖÈ ÖÇííÈ, %ÖÖÖÖÈÈ ÖÄ ÖÜÍÖÍÄÍÈÄ H 7.
ÇÄ ÖÈíí íä: ÇÜÜÍíí Ö ÄÄ, Ö, ° Ý Öí, ÖÄÍ ° Ý ÖÜ, Ä ÖÜÈÄÍ ÈÄ Ö ÈÍÖ, íííÖÈ ÖÇííÈ.

Ñííí ÈÖÖÖÍÄÍÈÈ ÜÈÍÖÈ Ö, ° È í ÖÈÖÄÍ, ñÄ ° ÍÖ, ÈÈÈ Í, íííííííí ° ÖÜ, Ä ÖÜÈÈ Ö ííííÈÄÖ, ÜÄÍÈ ° ÄÖÍÖÄ Ö ÈÍÄ ííÈÄ, Ö ÈÍíííííí ÖÄ Í íííííííí, Ü

èÖÄ ° ÈÜÈ ° ÄÖÍÈÄ ÄíÖ ÖÖ ° (Ö È ííííÈÈÈ Ö ° ÄÍ Ö,):

- ÇÖÜí, íÈ í Ö, ÖÜ ° Ü, ÖÖÖÜí, ÍÄÍ ° Ö, ÍÜÈÈÈ ÖÜ, Ä ÖÜÈÄÍ.
- ÇÖÄÍ ÖÈÍÖ Ö ÖÈÄ, Ö%ÖÜ, Ö, ÖÜí, íÈ Ö ÖÜ, Ä ÖÜÈÄÍ d1 ÖÜ, ÍííÖÍÖ ° Ä ÜÄÈíí.
- ÇÖÄÍ ÖÈÍÖ Ö ÖÈÄ, Ö%ÖÜ, Ö, ÖÜí, íÈ ÈÄ %Ö Ü, Ö, Ö Í ííÜÄ Èíííí.
- ÇÖÄÍ ÖÈÍíí ÖÖÖÜí, Ííí, ÖÜí, Öí Ö % Ö, ÈÈ ÖÖÍ ° ÜÈÄÍ.
- áííÖ, È ° Öí Ý ÖÈÄÜ ° Ü, ÖÖÖÜí, ÍÄÍ Ö ííÈÄ, Ö, Ö °, ÄÜí (RAL 2004 cod. 02).

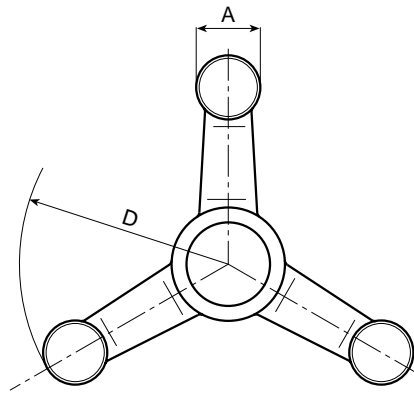
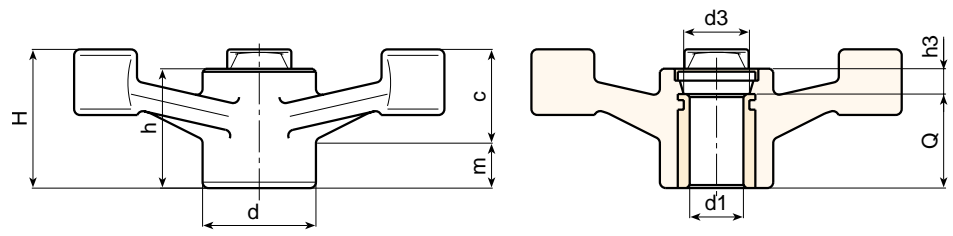
ÇÄ ÖÈíííí TD Ö, Íííííííí Öí, ÖÄÍ ° Ý ÖÜ, Ä ÖÜÈÄÍ.

Ä Ü.	D	H	h	d	m	c	A	h3	d3	d1 H7	Q	dm	Bec (É)
D214-140 TD05	137	45	39,5	38	19	26	22	7,5	26	5 H9	32	22	200
D214-140 TD12	137	45	39,5	38	19	26	22	7,5	26	12	32	22	195
D214-180 TD05	177	56	42,5	38	20	35	23	10,5	26	5 H9	32	22	280
D214-180 TD18	177	56	42,5	38	20	35	23	10,5	26	18	32	22	270
D214-220 TD05	221	61	46	38	22	39	25	14	26	5 H9	32	22	340
D214-220 TD18	221	61	46	38	22	39	25	14	26	18	32	22	330




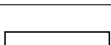

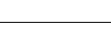










áííÖÈÈ íí í ° È, ÖÖÖÖíííí, ÈÜÄÍ, ì ° È %Èííííííí = dm.






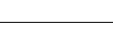
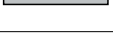



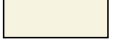


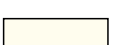
ÇÄ ÖÈíííí Ta Ö ÄÄ, Ö, ° Ý Öí, ÖÄÍ ° Ý ÖÜ, Ä ÖÜÈÄÍ.

Ä Ü.	D	H	h	d	m	c	A	h3	d3	d1	Q	dm	Bec (É)
D214-140 TM12	137	45	39,5	38	19	26	22	7,5	26	M12	32	22	197
D214-140 TM14	137	45	39,5	38	19	26	22	7,5	26	M14	32	22	195
D214-140 TM16	137	45	39,5	38	19	26	22	7,5	26	M16	32	22	193
D214-180 TM16	177	56	42,5	38	20	35	23	10,5	26	M16	32	22	275
D214-180 TM18	177	56	42,5	38	20	35	23	10,5	26	M18	32	22	270
D214-220 TM14	221	61	46	38	22	39	25	14	26	M14	32	22	335
D214-220 TM16	221	61	46	38	22	39	25	14	26	M16	32	22	333
D214-220 TM18	221	61	46	38	22	39	25	14	26	M18	32	22	330



ì èèÇãüü ô àâ àÄì éÇàóéä

R A L			
ñ, ÂÚ		RAL	äÓ%
óÂ ì ° È		9011	01
é †İÊÂ, ° È		2004	02
é †İÊÂ, ° È		2011	03
ÂÂÎ ° È		9010	04
ëÈÌÈÈ		5002	05
ëÈÌÈÈ		5005	06
ëÈÌÈÈ		5015	07
ëÈÌÈÈ		5018	19
ëÈÌÈÈ		5019	21
ëÈÌÈÈ		5010	22
ÜÂÎÚ ° È		1007	09
ÜÂÎÚ ° È		1021	10
ëÂ ° È		7024	12
ëÂ ° È		7035	13
ä †ÒÌ ° È		3000	16
áÂÎÂÎ ° È		6024	17

Ñ Û „ È Â ^ , Â Ú †			
ñ, ÂÚ		RAL	äÓ%
ÂÂÎ ° È		-	52
ëÈÌÈÈ		-	53
ëÈÌÈÈ		pant. 645 U	54
ëÈÌÈÈ		pant. 300	55
ëÂ ° È		-	57
ëÂ ° È		-	59
ëÂ ° È		NCS 7500	60
ä †ÒÌ ° È		-	64
ä †ÒÌ ° È		-	65
ÖÜÁÓÚ, ÂÎ ì ° È		-	66
áÂÎÂÎ ° È		-	70
áo È~ÌÂ, ° È		-	71
ä ÂÎ Ó, ° È		-	72
î ÈÓÌÂÚÓ, ° È		-	73

