

# УПРАВЛЯЮЩИЕ ПОЛНЫЕ МАХОВИЧКИ

ЩЕЛКНУТЬ ПО ФОТОГРАФИИ  
РАЗНЫХ ИЗДЕЛИЙ ДЛЯ ОТКРЫТИЯ  
СООТВЕТСТВУЮЩЕЙ СТРАНИЦЫ



ОГЛАВЛЕНИЕ

CRU.00-0303

Арт. стр.

**C196**

2



Арт. стр.

**C199**

6



Арт. стр.

**C980**

9



**C198**

3



**C199**

7



**C990**

10



**C197** и  
АЛЬТЕРНАТИВЫ 4-5



**C970**

8



## УПРАВЛЯЮЩИЙ ПОЛНЫЙ МАХОВИЧОК

### Материал:

Упрочненный и стабилизированный полиамид.  
Устойчивый к маслам и смазкам.

### Поверхность:

Сатинированная.

### Цвет маховичка:

Черный (RAL 9011).

### Центральная пробка:

Серый полиамид (RAL 7035 код 13).

### Альтернативный цвет пробки:

Оранжевый (RAL 2004 код 02).

Синий (RAL 5015 код 07).

Желтый (RAL 1021 код 10).

Красный (RAL 3000 код 16).

Зеленый (RAL 6024 код 17).

Черный (RAL 9011 код 01).

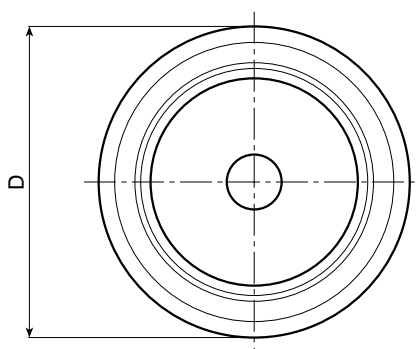
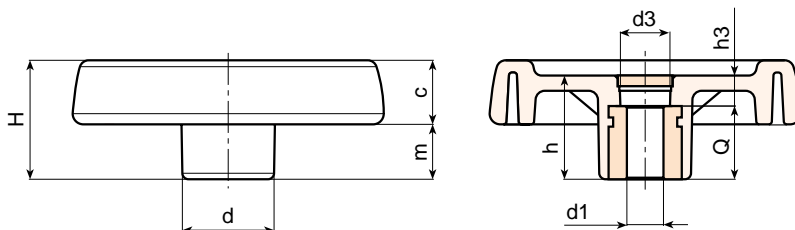
### Основная вставка:

Втулка из оцинкованной стали с проходящим гладким отверстием – допустимое отклонение H7.

Для исполнения фиксирующих систем, язычков или квадратных отверстий обращайтесь в техническое примечание, прилагаемое к каталогу.

### Специфические запросы (при наличии объемов):

- Возможно производство вставки с отверстием d1 согласно чертежа.
- Возможно производство вставки из другого материала.
- Возможна поставка вставок с другим покрытием.
- Возможен заказ маховичков другого цвета (см. табл.).



| Арт.         | D   | H  | h  | d  | m    | c    | d3 | h3 | d1 H7 | Q  | dm | Вес (Гр) |
|--------------|-----|----|----|----|------|------|----|----|-------|----|----|----------|
| C196-80 D05  | 81  | 33 | 29 | 25 | 16   | 17   | 16 | 9  | 5 H9  | 20 | 12 | 100      |
| C196-80 D10  | 81  | 33 | 29 | 25 | 16   | 17   | 16 | 9  | 10    | 20 | 12 | 100      |
| C196-100 D05 | 100 | 39 | 34 | 30 | 18,5 | 20,5 | 16 | 10 | 5 H9  | 24 | 16 | 192      |
| C196-100 D10 | 100 | 39 | 34 | 30 | 18,5 | 20,5 | 16 | 10 | 10    | 24 | 16 | 190      |
| C196-125 D05 | 125 | 44 | 37 | 36 | 20   | 24   | 26 | 13 | 5 H9  | 24 | 18 | 295      |
| C196-125 D12 | 125 | 44 | 37 | 36 | 20   | 24   | 26 | 13 | 12    | 24 | 18 | 290      |
| C196-150 D05 | 150 | 54 | 44 | 38 | 25   | 29   | 26 | 12 | 5 H9  | 32 | 22 | 520      |
| C196-150 D14 | 150 | 54 | 44 | 38 | 25   | 29   | 26 | 12 | 14    | 32 | 22 | 505      |
| C196-175 D05 | 173 | 57 | 47 | 40 | 25,5 | 31,5 | 26 | 15 | 5 H9  | 32 | 22 | 660      |
| C196-175 D16 | 173 | 57 | 47 | 40 | 25,5 | 31,5 | 26 | 15 | 16    | 32 | 22 | 650      |
| C196-200 D05 | 202 | 59 | 49 | 44 | 24   | 35   | 27 | 13 | 5 H9  | 36 | 28 | 870      |
| C196-200 D20 | 202 | 59 | 49 | 44 | 24   | 35   | 27 | 13 | 20    | 36 | 28 | 855      |
| C196-250 D05 | 249 | 68 | 58 | 59 | 29   | 39   | 36 | 22 | 5 H9  | 36 | 28 | 1420     |
| C196-250 D20 | 249 | 68 | 58 | 59 | 29   | 39   | 36 | 22 | 20    | 36 | 28 | 1400     |

Максимальный восстановительный диаметр = dm.



## УПРАВЛЯЮЩИЙ ПОЛНЫЙ МАХОВИЧОК, С ВРАЩАЮЩЕЙСЯ, СГИБАЮЩЕЙСЯ РУЧКОЙ

### Материал:

Упрочненный и стабилизированный полиамид.  
Устойчивый к маслам и смазкам.

### Поверхность:

Сатинированная.

### Цвет маховичка и ручки:

Черный (RAL 9011).

### Центральная пробка:

Серый полиамид (RAL 7035 код 13).

### Альтернативный цвет пробки:

Оранжевый (RAL 2004 код 02).

Синий (RAL 5015 код 07).

Желтый (RAL 1021 код 10).

Красный (RAL 3000 код 16).

Зеленый (RAL 6024 код 17).

Черный (RAL 9011 код 01).

### Основная вставка:

Втулка из оцинкованной стали с проходящим гладким отверстием – допустимое отклонение H7.

### Боковая вставка:

Втулка латунная с резьбой, сквозная.

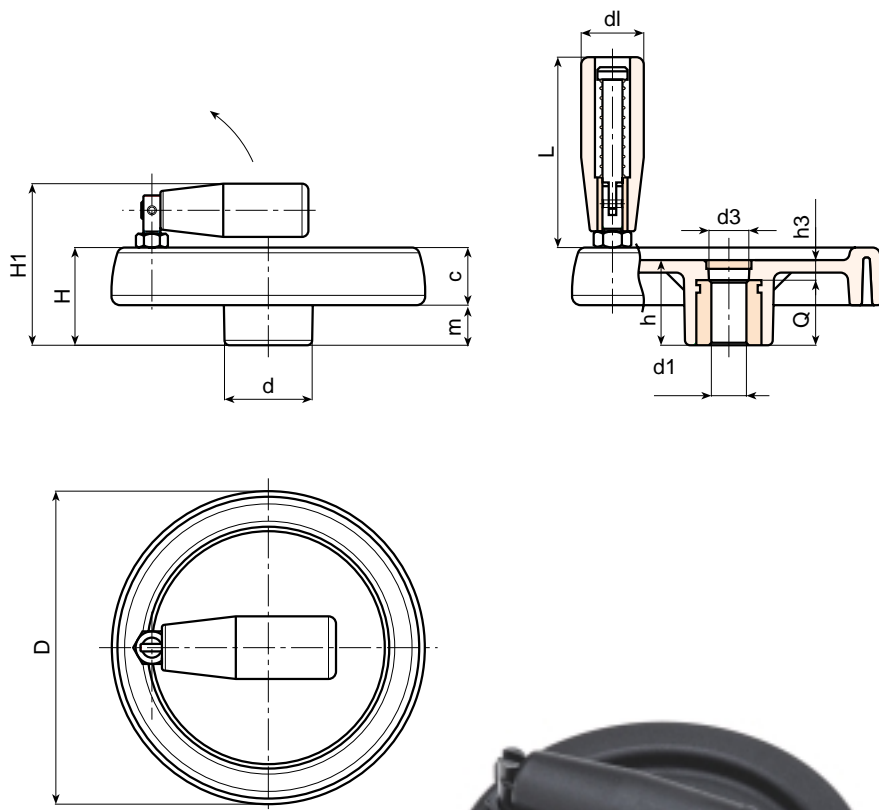
### Боковая ручка:

Вращающаяся игибающаяся ручка арт. М 136.

Для исполнения фиксирующих систем, язычков или квадратных отверстий обращайтесь в техническое примечание, прилагаемое к каталогу.

### Специфические запросы (при наличии объемов):

- Возможно производство вставки с отверстием d1 согласно чертежа.
- Возможно производство вставки из другого материала.
- Возможна поставка вставок с другим покрытием.
- Возможен заказ маховичков другого цвета (см. табл.).



| Арт.         | D   | H  | H1  | h  | d  | m    | c    | d3 | h3 | d1 H7 | Q  | dm | dl | L  | Вес (Гр) |
|--------------|-----|----|-----|----|----|------|------|----|----|-------|----|----|----|----|----------|
| C198-80 D05  | 81  | 33 | 57  | 29 | 25 | 16   | 17   | 16 | 9  | 5 H9  | 20 | 12 | 20 | 56 | 145      |
| C198-80 D10  | 81  | 33 | 57  | 29 | 25 | 16   | 17   | 16 | 9  | 10    | 20 | 12 | 20 | 56 | 142      |
| C198-100 D05 | 100 | 39 | 63  | 34 | 30 | 18,5 | 20,5 | 16 | 10 | 5 H9  | 24 | 16 | 20 | 56 | 235      |
| C198-100 D10 | 100 | 39 | 63  | 34 | 30 | 18,5 | 20,5 | 16 | 10 | 10    | 24 | 16 | 20 | 56 | 232      |
| C198-125 D05 | 125 | 44 | 74  | 37 | 36 | 20   | 24   | 26 | 13 | 5 H9  | 24 | 18 | 25 | 76 | 360      |
| C198-125 D12 | 125 | 44 | 74  | 37 | 36 | 20   | 24   | 26 | 13 | 12    | 24 | 18 | 25 | 76 | 355      |
| C198-150 D05 | 150 | 54 | 89  | 44 | 38 | 25   | 29   | 26 | 12 | 5 H9  | 32 | 22 | 26 | 89 | 670      |
| C198-150 D14 | 150 | 54 | 89  | 44 | 38 | 25   | 29   | 26 | 12 | 14    | 32 | 22 | 26 | 89 | 660      |
| C198-175 D05 | 173 | 57 | 92  | 47 | 40 | 25,5 | 31,5 | 26 | 15 | 5 H9  | 32 | 22 | 26 | 97 | 810      |
| C198-175 D16 | 173 | 57 | 92  | 47 | 40 | 25,5 | 31,5 | 26 | 15 | 16    | 32 | 22 | 26 | 97 | 800      |
| C198-200 D05 | 202 | 59 | 94  | 49 | 44 | 24   | 35   | 27 | 13 | 5 H9  | 36 | 28 | 26 | 97 | 1030     |
| C198-200 D20 | 202 | 59 | 94  | 49 | 44 | 24   | 35   | 27 | 13 | 20    | 36 | 28 | 26 | 97 | 1015     |
| C198-250 D05 | 249 | 68 | 100 | 58 | 59 | 29   | 39   | 36 | 22 | 5 H9  | 36 | 28 | 26 | 97 | 1580     |
| C198-250 D20 | 249 | 68 | 100 | 58 | 59 | 29   | 39   | 36 | 22 | 20    | 36 | 28 | 26 | 97 | 1567     |

Максимальный восстановительный диаметр = dm.



## УПРАВЛЯЮЩИЙ ПОЛНЫЙ МАХОВИЧОК, С СГИБАЮЩЕЙСЯ РУЧКОЙ

### Материал:

Упрочненный и стабилизированный полиамид.  
Устойчивый к маслам и смазкам.

### Поверхность:

Сатинированная.

### Цвет маховичка и ручки:

Черный (RAL 9011).

### Центральная пробка:

Серый полиамид (RAL 7035 код 13).

### Альтернативный цвет пробки:

Оранжевый (RAL 2004 код 02).

Синий (RAL 5015 код 07).

Желтый (RAL 1021 код 10).

Красный (RAL 3000 код 16).

Зеленый (RAL 6024 код 17).

Черный (RAL 9011 код 01).

### Основная вставка:

Втулка из оцинкованной стали с проходящим гладким отверстием – допустимое отклонение Н7.

### Боковая вставка:

Втулка латунная с резьбой, сквозная.

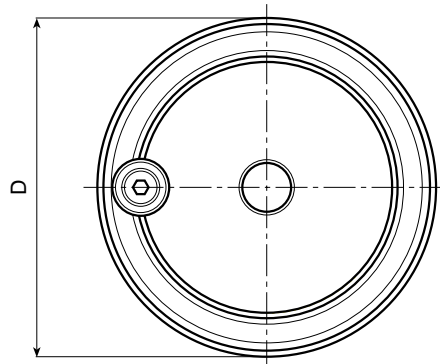
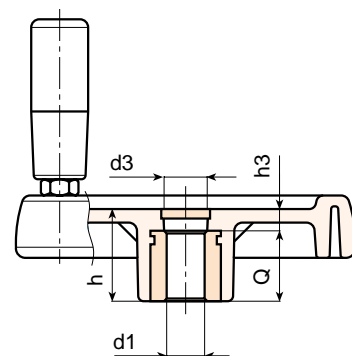
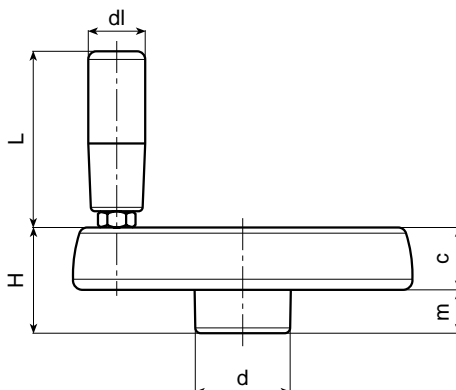
### Боковая ручка:

Вращающаяся ручка арт. М 144.

Для исполнения фиксирующих систем, язычков или квадратных отверстий обращайтесь в техническое примечание, прилагаемое к каталогу.

### Специфические запросы (при наличии объемов):

- Возможно производство вставки с отверстием d1 согласно чертежа.
- Возможно производство вставки из другого материала.
- Возможна поставка вставок с другим покрытием.
- Возможен заказ маховичков другого цвета (см. табл.).



| Арт.         | D   | H  | h  | d  | m    | c    | d3 | h3 | d1 H7 | Q  | dm | dl | L  | Вес (Гр) |
|--------------|-----|----|----|----|------|------|----|----|-------|----|----|----|----|----------|
| C197-80 D05  | 81  | 33 | 29 | 25 | 16   | 17   | 16 | 9  | 5 H9  | 20 | 12 | 20 | 56 | 130      |
| C197-80 D10  | 81  | 33 | 29 | 25 | 16   | 17   | 16 | 9  | 10    | 20 | 12 | 20 | 56 | 130      |
| C197-100 D05 | 100 | 39 | 34 | 30 | 18,5 | 20,5 | 16 | 10 | 5 H9  | 24 | 16 | 20 | 56 | 192      |
| C197-100 D10 | 100 | 39 | 34 | 30 | 18,5 | 20,5 | 16 | 10 | 10    | 24 | 16 | 20 | 56 | 190      |
| C197-125 D05 | 125 | 44 | 37 | 36 | 20   | 24   | 26 | 13 | 5 H9  | 24 | 18 | 21 | 65 | 351      |
| C197-125 D12 | 125 | 44 | 37 | 36 | 20   | 24   | 26 | 13 | 12    | 24 | 18 | 21 | 65 | 347      |
| C197-150 D05 | 150 | 54 | 44 | 38 | 25   | 29   | 26 | 12 | 5 H9  | 32 | 22 | 23 | 76 | 588      |
| C197-150 D14 | 150 | 54 | 44 | 38 | 25   | 29   | 26 | 12 | 14    | 32 | 22 | 23 | 76 | 573      |
| C197-175 D05 | 173 | 57 | 47 | 40 | 25,5 | 31,5 | 26 | 15 | 5 H9  | 32 | 22 | 25 | 86 | 770      |
| C197-175 D16 | 173 | 57 | 47 | 40 | 25,5 | 31,5 | 26 | 15 | 16    | 32 | 22 | 25 | 86 | 760      |
| C197-200 D05 | 202 | 59 | 49 | 44 | 24   | 35   | 27 | 13 | 5 H9  | 36 | 28 | 25 | 86 | 980      |
| C197-200 D20 | 202 | 59 | 49 | 44 | 24   | 35   | 27 | 13 | 20    | 36 | 28 | 25 | 86 | 965      |
| C197-250 D05 | 249 | 68 | 58 | 59 | 29   | 39   | 36 | 22 | 5 H9  | 36 | 28 | 25 | 86 | 1530     |
| C197-250 D20 | 249 | 68 | 58 | 59 | 29   | 39   | 36 | 22 | 20    | 36 | 28 | 25 | 86 | 1510     |

Максимальный восстановительный диаметр = dm.





Арт. C193



Арт. C195



Арт. C194



Арт. ОСНОВАНИЕ СЕРИИ C

## Арт. C193

### УПРАВЛЯЮЩИЙ ПОЛНЫЙ МАХОВИЧОК С ВРАЩАЮЩЕЙСЯ РУЧКОЙ M145

| Арт.     | D   | d1 | L  | Вес (Гр) | ДРУГИЕ ЗНАЧЕНИЯ  |
|----------|-----|----|----|----------|------------------|
| C193-80  | 81  | 20 | 55 | 135      | См. таблицу C197 |
| C193-100 | 100 | 20 | 55 | 220      | См. таблицу C197 |
| C193-125 | 125 | 23 | 66 | 370      | См. таблицу C197 |
| C193-150 | 150 | 25 | 76 | 594      | См. таблицу C197 |
| C193-175 | 173 | 25 | 87 | 750      | См. таблицу C197 |
| C193-200 | 202 | 27 | 96 | 965      | См. таблицу C197 |
| C193-250 | 249 | 27 | 96 | 1500     | См. таблицу C197 |

Боковая ручка:

Вращающаяся ручка арт. M 145.

Для получения информации о маховичке обращайтесь к сведениям, относящимся к арт. C197.

## Арт. C195

### УПРАВЛЯЮЩИЙ ПОЛНЫЙ МАХОВИЧОК С ВРАЩАЮЩЕЙСЯ РУЧКОЙ EUROMODEL M202

| Арт.     | D   | d1 | L  | Вес (Гр) | ДРУГИЕ ЗНАЧЕНИЯ  |
|----------|-----|----|----|----------|------------------|
| C195-150 | 150 | 40 | 64 | 610      | См. таблицу C197 |
| C195-175 | 173 | 40 | 64 | 750      | См. таблицу C197 |
| C195-200 | 202 | 40 | 64 | 960      | См. таблицу C197 |
| C195-250 | 249 | 40 | 64 | 1490     | См. таблицу C197 |

Боковая ручка:

Вращающаяся ручка арт. M 202.

Для получения информации о маховичке обращайтесь к сведениям, относящимся к арт. C197.



## Арт. C194

### УПРАВЛЯЮЩИЙ ПОЛНЫЙ МАХОВИЧОК С ВРАЩАЮЩЕЙСЯ РУЧКОЙ M129

| Арт.     | D   | d1 | L  | Вес (Гр) | ДРУГИЕ ЗНАЧЕНИЯ  |
|----------|-----|----|----|----------|------------------|
| C194-80  | 81  | 20 | 52 | 145      | См. таблицу C197 |
| C194-100 | 100 | 20 | 52 | 235      | См. таблицу C197 |
| C194-125 | 125 | 23 | 62 | 350      | См. таблицу C197 |
| C194-150 | 150 | 25 | 72 | 610      | См. таблицу C197 |
| C194-175 | 173 | 25 | 81 | 755      | См. таблицу C197 |
| C194-200 | 202 | 27 | 93 | 975      | См. таблицу C197 |
| C194-250 | 249 | 27 | 93 | 1520     | См. таблицу C197 |

Боковая ручка:

Вращающаяся ручка арт. M 129.

Для получения информации о маховичке обращайтесь к сведениям, относящимся к арт. C197.

## Арт. ОСНОВАНИЕ СЕРИИ C

### ОСНОВАНИЕ УПРАВЛЯЮЩЕГО ПОЛНОГО МАХОВИЧКА, С СОЕДИНЕНИЕМ ДЛЯ РУЧКИ

| Арт. | D   | d1   | Резьба боковой ручки | Вес (Гр) | ДРУГИЕ ЗНАЧЕНИЯ  |
|------|-----|------|----------------------|----------|------------------|
| C80  | 81  | 5 H9 | M6                   | 100      | См. таблицу C197 |
| C100 | 100 | 5 H9 | M6                   | 190      | См. таблицу C197 |
| C125 | 125 | 5 H9 | M8                   | 290      | См. таблицу C197 |
| C150 | 150 | 5 H9 | M10                  | 520      | См. таблицу C197 |
| C175 | 173 | 5 H9 | M10                  | 660      | См. таблицу C197 |
| C200 | 202 | 5 H9 | M10                  | 870      | См. таблицу C197 |
| C250 | 249 | 5 H9 | M10                  | 1400     | См. таблицу C197 |

Данный артикул предназначен для оптовых торговцев.

Для получения информации о маховичке обращайтесь к сведениям, относящимся к арт. C197.



## УПРАВЛЯЮЩИЙ ПОЛНЫЙ МАХОВИЧОК, С ВРАЩАЮЩЕЙСЯ, СГИБАЮЩЕЙСЯ И УСТРАНЯЮЩЕЙСЯ РУЧКОЙ

### Материал:

Упрочненный и стабилизированный полиамид.  
Устойчивый к маслам и смазкам.

### Поверхность:

Сатинированная.

### Цвет маховика и ручки:

Черный (RAL 9011).

### Центральная пробка:

Серый полиамид (RAL 7035 код 13).

### Основная вставка:

Втулка из оцинкованной стали с проходящим гладким отверстием – допустимое отклонение H7.

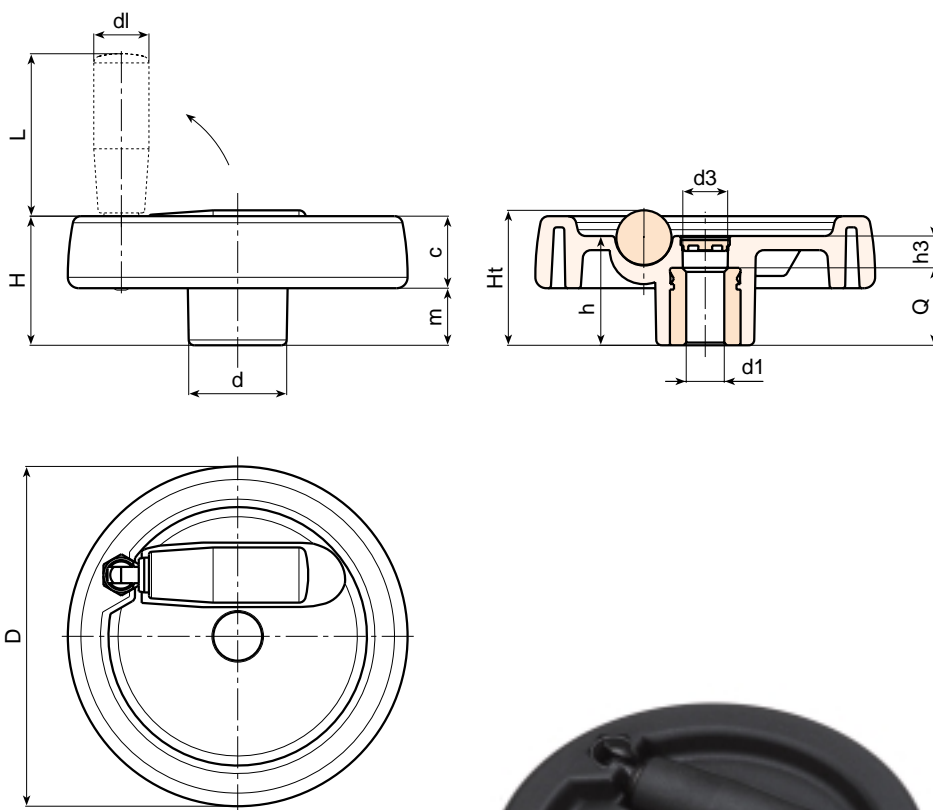
### Боковая ручка:

Вращающаяся, сгибающаяся и устраняющаяся ручка внутри маховика, с шестигранным соединением. Ручка изготовлена из упрочненного полиамида. Внутренний механизм выполнен из вороненой стали. Фиксация производится посредством вороненого винта с головкой-кнопкой с шестигранной вставкой ISO 7838.

Для исполнения фиксирующих систем, язычков или квадратных отверстий обращайтесь в техническое примечание, прилагаемое к каталогу.

### Специфические запросы (при наличии объемов):

- Возможно производство вставки с отверстием d1 согласно чертежа.
- Возможно производство вставки из другого материала.
- Возможна поставка вставок с другим покрытием.
- Возможен заказ маховичков другого цвета (см. табл.).

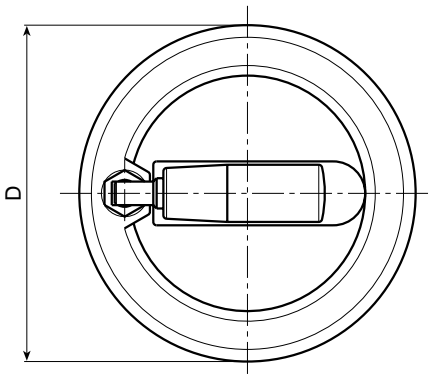
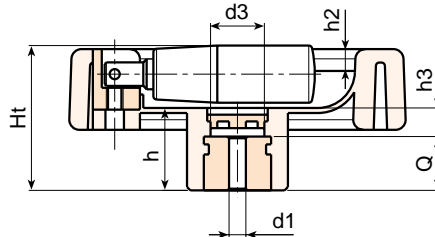
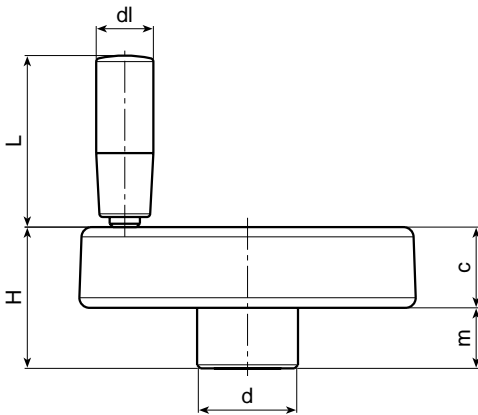


| Арт.         | D   | H  | Ht   | h  | d  | m    | c    | h3 | d3 | d1 H7 | Q  | dm | dl | L  | Вес (Гр) |
|--------------|-----|----|------|----|----|------|------|----|----|-------|----|----|----|----|----------|
| C199-125 D05 | 124 | 48 | 49,5 | 40 | 36 | 21,5 | 26,5 | 16 | 15 | 5 H9  | 24 | 18 | 20 | 38 | 349      |
| C199-125 D12 | 124 | 48 | 49,5 | 40 | 36 | 21,5 | 26,5 | 16 | 15 | 12    | 24 | 18 | 20 | 38 | 343      |
| C199-150 D05 | 149 | 53 | -    | 44 | 38 | 24,5 | 28,5 | 12 | 26 | 5 H9  | 32 | 22 | 20 | 58 | 500      |
| C199-150 D14 | 149 | 53 | -    | 44 | 38 | 24,5 | 28,5 | 12 | 26 | 14    | 32 | 22 | 20 | 58 | 492      |
| C199-175 D05 | 174 | 58 | -    | 48 | 40 | 24,5 | 33,5 | 16 | 26 | 5 H9  | 32 | 28 | 26 | 80 | 715      |
| C199-175 D16 | 174 | 58 | -    | 48 | 40 | 24,5 | 33,5 | 16 | 26 | 16    | 32 | 28 | 26 | 80 | 705      |
| C199-200 D05 | 198 | 63 | -    | 53 | 44 | 24,5 | 38,5 | 17 | 26 | 5 H9  | 36 | 28 | 27 | 90 | 1015     |
| C199-200 D20 | 198 | 63 | -    | 53 | 44 | 24,5 | 38,5 | 17 | 26 | 20    | 36 | 28 | 27 | 90 | 1000     |
| C199-250 D05 | 250 | 67 | -    | 58 | 60 | 29   | 38   | 22 | 36 | 5 H9  | 36 | 28 | 27 | 90 | 1500     |
| C199-250 D20 | 250 | 67 | -    | 58 | 60 | 29   | 38   | 22 | 36 | 20    | 36 | 28 | 27 | 90 | 1485     |

Максимальный восстановительный диаметр = dm.



## УПРАВЛЯЮЩИЙ ПОЛНЫЙ МАХОВИЧОК, С ВРАЩАЮЩЕЙСЯ, СГИБАЮЩЕЙСЯ И УСТРАНЯЮЩЕЙСЯ ЦЕНТРАЛЬНОЙ РУЧКОЙ

**Материал:**

Упрочненный и стабилизированный полиамид.  
Устойчивый к маслам и смазкам.

**Поверхность:**

Сатинированная.

**Цвет маховичка и ручки:**

Черный (RAL 9011).

**Центральная пробка:**

Серый полиамид (RAL 7035 код 13).

**Основная вставка:**

Втулка из оцинкованной стали с проходящим гладким отверстием – допустимое отклонение H7.

**Боковая ручка:**

Вращающаяся,гибающаяся и устраняющаяся ручка внутри маховичка, с шестигранным соединением. Ручка изготовлена из упрочненного полиамида. Внутренний механизм выполнен из вороненой стали. Фиксация производится посредством вороненого винта с головкой-кнопкой с шестигранной вставкой ISO 7838.

Для исполнения фиксирующих систем, язычков или квадратных отверстий обращайтесь в техническое примечание, прилагаемое к каталогу.

**Специфические запросы (при наличии объемов):**

- Возможно производство вставки с отверстием d1 согласно чертежа.
- Возможно производство вставки из другого материала.
- Возможна поставка вставок с другим покрытием.
- Возможен заказ маховичков другого цвета (см. табл.).

| Арт.         | D   | H  | Ht   | h  | d  | m  | c  | h2  | h3 | d3 | d1 H7 | Q  | dm | dl | L  | Вес (Гр) |
|--------------|-----|----|------|----|----|----|----|-----|----|----|-------|----|----|----|----|----------|
| C199-80 D05  | 80  | 33 | 35   | 19 | 25 | 15 | 18 | 4   | 6  | 15 | 5 H9  | 13 | 12 | 16 | 38 | 113      |
| C199-80 D10  | 80  | 33 | 35   | 19 | 25 | 15 | 18 | 4   | 6  | 15 | 10    | 13 | 12 | 16 | 38 | 110      |
| C199-100 D05 | 100 | 42 | 43,5 | 24 | 30 | 18 | 24 | 6,5 | 8  | 17 | 5 H9  | 16 | 16 | 17 | 48 | 240      |
| C199-100 D10 | 100 | 42 | 43,5 | 24 | 30 | 18 | 24 | 6,5 | 8  | 17 | 10    | 16 | 16 | 17 | 48 | 237      |

Максимальный восстановительный диаметр = dm.



## УПРАВЛЯЮЩИЙ ПОЛНЫЙ МАХОВИЧОК, С ВРАЩАЮЩЕЙСЯ РУЧКОЙ И ФИКСИРУЮЩИМ МАХОВИЧОМ

### Материал:

Упрочненный и стабилизированный полиамид.  
Устойчивый к маслам и смазкам.

### Поверхность:

Сатинированная.

### Цвет маховика и ручки:

Черный (RAL 9011).

### Центральная пробка:

Серый полиамид (RAL 7035 код 13).

### Основная вставка:

Втулка из оцинкованной стали с проходящим гладким отверстием – допустимое отклонение H7.

### Боковая вставка:

Втулка латунная с резьбой, сквозная.

### Боковая ручка:

Вращающаяся ручка арт. М 144.

### Фиксирующий маховичок:

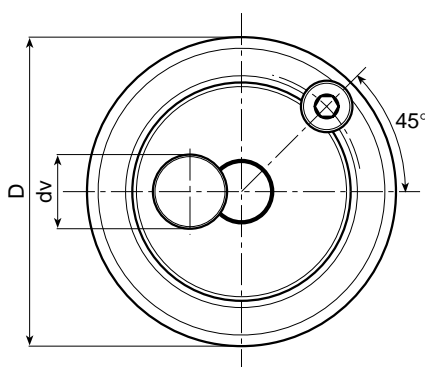
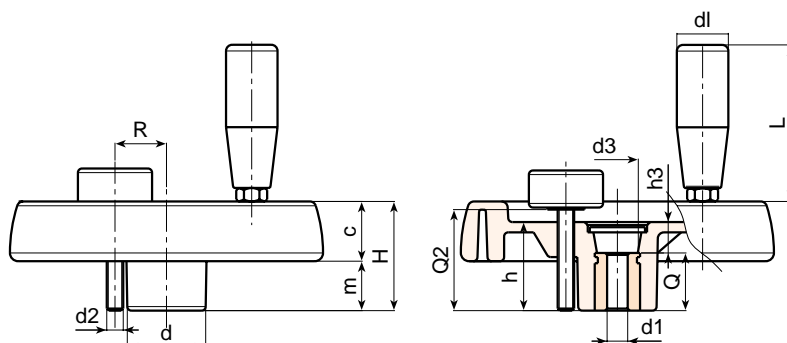
Цилиндрический маховичок G793-36 с резьбовым болтом. Черный (RAL 9011).

**Внимание:** размеры R и Q2 маховичка затяжки должны быть выбраны заказчиком на базе размеров оборудования, на которое устанавливается маховичок.

Для исполнения фиксирующих систем, язычков или квадратных отверстий обращайтесь в техническое примечание, прилагаемое к каталогу.

### Специфические запросы (при наличии объемов):

- Возможно производство вставки с отверстием d1 согласно чертежа.
- Возможно производство вставки из другого материала.
- Возможна поставка вставок с другим покрытием.
- Возможен заказ маховичков другого цвета (см. табл.).



| Арт.         | D   | H  | h  | d  | m    | c    | d3 | h3 | R     | d2 | Q2   | d1 H7 | Q  | dm | dl | L  | Вес (Гр) |
|--------------|-----|----|----|----|------|------|----|----|-------|----|------|-------|----|----|----|----|----------|
| C970-100 D05 | 100 | 39 | 34 | 30 | 18,5 | 20,5 | 16 | 10 | 20    | M6 | A.R. | 5 H9  | 24 | 16 | 20 | 56 | 252      |
| C970-100 D10 | 100 | 39 | 34 | 30 | 18,5 | 20,5 | 16 | 10 | 20    | M6 | A.R. | 10    | 24 | 16 | 20 | 56 | 250      |
| C970-125 D05 | 125 | 44 | 37 | 36 | 20   | 24   | 26 | 13 | 22÷25 | M6 | A.R. | 5 H9  | 24 | 18 | 21 | 65 | 410      |
| C970-125 D12 | 125 | 44 | 37 | 36 | 20   | 24   | 26 | 13 | 22÷25 | M6 | A.R. | 12    | 24 | 18 | 21 | 65 | 407      |
| C970-150 D05 | 150 | 54 | 44 | 38 | 25   | 29   | 26 | 12 | 25÷28 | M8 | A.R. | 5 H9  | 32 | 22 | 21 | 65 | 636      |
| C970-150 D14 | 150 | 54 | 44 | 38 | 25   | 29   | 26 | 12 | 25÷28 | M8 | A.R. | 14    | 32 | 22 | 21 | 65 | 625      |
| C970-175 D05 | 173 | 57 | 47 | 40 | 25,5 | 31,5 | 26 | 15 | 26÷36 | M8 | A.R. | 5 H9  | 32 | 22 | 23 | 76 | 812      |
| C970-175 D16 | 173 | 57 | 47 | 40 | 25,5 | 31,5 | 26 | 15 | 26÷36 | M8 | A.R. | 16    | 32 | 22 | 23 | 76 | 802      |
| C970-200 D05 | 202 | 59 | 49 | 44 | 24   | 35   | 27 | 13 | 28÷42 | M8 | A.R. | 5 H9  | 36 | 28 | 25 | 86 | 1040     |
| C970-200 D20 | 202 | 59 | 49 | 44 | 24   | 35   | 27 | 13 | 28÷42 | M8 | A.R. | 20    | 36 | 28 | 25 | 86 | 1025     |
| C970-250 D05 | 249 | 68 | 58 | 59 | 29   | 39   | 36 | 22 | 36÷50 | M8 | A.R. | 5 H9  | 36 | 28 | 25 | 86 | 1590     |
| C970-250 D20 | 249 | 68 | 58 | 59 | 29   | 39   | 36 | 22 | 36÷50 | M8 | A.R. | 20    | 36 | 28 | 25 | 86 | 1570     |

dm = 36 mm.

Максимальный восстановительный диаметр = dm.

A.R. = по запросу.





## УПРАВЛЯЮЩИЙ ПОЛНЫЙ МАХОВИЧОК, С ВРАЩАЮЩЕЙСЯ И СГИБАЮЩЕЙСЯ РУЧКОЙ И ФИКСИРУЮЩИМ МАХОВИЧОМ

### Материал:

Упрочненный и стабилизированный полиамид.  
Устойчивый к маслам и смазкам.

### Поверхность:

Сатинированная.

### Цвет маховичка и ручки:

Черный (RAL 9011).

### Центральная пробка:

Серый полиамид (RAL 7035 код 13).

### Основная вставка:

Втулка из оцинкованной стали с проходящим гладким отверстием – допустимое отклонение Н7.

### Боковая вставка:

Втулка латунная с резьбой, сквозная.

### Боковая ручка:

Вращающаяся и гибяущаяся ручка арт. М 136.

### Фиксирующий маховичок:

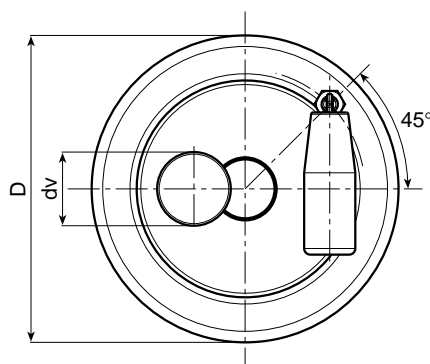
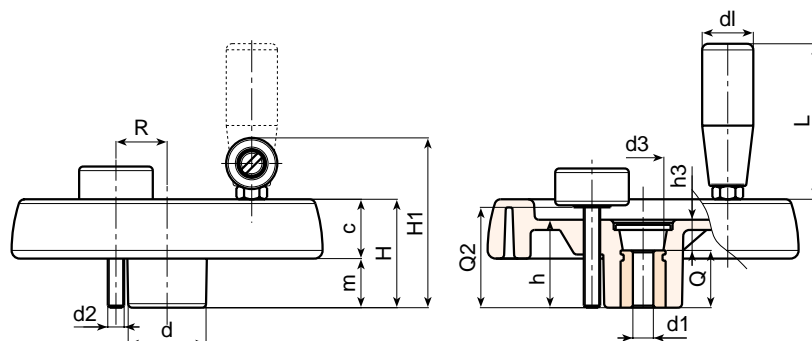
Цилиндрический маховичок G793-36 с резьбовым болтом. Черный (RAL 9011).

**Внимание:** размеры R и Q2 маховичка затяжки должны быть выбраны заказчиком на базе размеров оборудования, на которое устанавливается маховичок.

Для исполнения фиксирующих систем, язычков или квадратных отверстий обращайтесь в техническое примечание, прилагаемое к каталогу.

### Специфические запросы (при наличии объемов):

- Возможно производство вставки с отверстием d1 согласно чертежа.
- Возможно производство вставки из другого материала.
- Возможна поставка вставок с другим покрытием.
- Возможен заказ маховичков другого цвета (см. табл.).



| Арт.         | D   | H  | H1  | h  | d  | m    | c    | d3 | h3 | R     | d2 | Q2   | d1 H7 | Q  | dm | dl | L  | Вес (Гр) |
|--------------|-----|----|-----|----|----|------|------|----|----|-------|----|------|-------|----|----|----|----|----------|
| C980-100 D05 | 100 | 39 | 63  | 34 | 30 | 18,5 | 20,5 | 16 | 10 | 20    | M6 | A.R. | 5 H9  | 24 | 16 | 20 | 56 | 295      |
| C980-100 D10 | 100 | 39 | 63  | 34 | 30 | 18,5 | 20,5 | 16 | 10 | 20    | M6 | A.R. | 10    | 24 | 16 | 20 | 56 | 292      |
| C980-125 D05 | 125 | 44 | 74  | 37 | 36 | 20   | 24   | 26 | 13 | 22÷25 | M6 | A.R. | 5 H9  | 24 | 18 | 25 | 76 | 420      |
| C980-125 D12 | 125 | 44 | 74  | 37 | 36 | 20   | 24   | 26 | 13 | 22÷25 | M6 | A.R. | 12    | 24 | 18 | 25 | 76 | 415      |
| C980-150 D05 | 150 | 54 | 89  | 44 | 38 | 25   | 29   | 26 | 12 | 25÷28 | M8 | A.R. | 5 H9  | 32 | 22 | 26 | 89 | 730      |
| C980-150 D14 | 150 | 54 | 89  | 44 | 38 | 25   | 29   | 26 | 12 | 25÷28 | M8 | A.R. | 14    | 32 | 22 | 26 | 89 | 725      |
| C980-175 D05 | 173 | 57 | 92  | 47 | 40 | 25,5 | 31,5 | 26 | 15 | 26÷36 | M8 | A.R. | 5 H9  | 32 | 22 | 26 | 89 | 885      |
| C980-175 D16 | 173 | 57 | 92  | 47 | 40 | 25,5 | 31,5 | 26 | 15 | 26÷36 | M8 | A.R. | 16    | 32 | 22 | 26 | 89 | 875      |
| C980-200 D05 | 202 | 59 | 94  | 49 | 44 | 24   | 35   | 27 | 13 | 28÷42 | M8 | A.R. | 5 H9  | 36 | 28 | 26 | 97 | 1100     |
| C980-200 D20 | 202 | 59 | 94  | 49 | 44 | 24   | 35   | 27 | 13 | 28÷42 | M8 | A.R. | 20    | 36 | 28 | 26 | 97 | 1090     |
| C980-250 D05 | 249 | 68 | 100 | 58 | 59 | 29   | 39   | 36 | 22 | 36÷50 | M8 | A.R. | 5 H9  | 36 | 28 | 26 | 97 | 1640     |
| C980-250 D20 | 249 | 68 | 100 | 58 | 59 | 29   | 39   | 36 | 22 | 36÷50 | M8 | A.R. | 20    | 36 | 28 | 26 | 97 | 1627     |

dm = 36 mm.

Максимальный восстановительный диаметр = dm.

A.R. = по запросу.



## УПРАВЛЯЮЩИЙ ПОЛНЫЙ МАХОВИЧОК, С ВРАЩАЮЩЕЙСЯ, СГИБАЮЩЕЙСЯ И УСТРАНЯЮЩЕЙСЯ РУЧКОЙ И ФИКСИРУЮЩИМ МАХОВИЧОМ

### Материал:

Упрочненный и стабилизированный полиамид.  
Устойчивый к маслам и смазкам.

### Поверхность:

Сатинированная.

### Цвет маховичка и ручки:

Черный (RAL 9011).

### Центральная пробка:

Серый полиамид (RAL 7035 код 13).

### Основная вставка:

Втулка из оцинкованной стали с проходящим гладким отверстием – допустимое отклонение Н7.

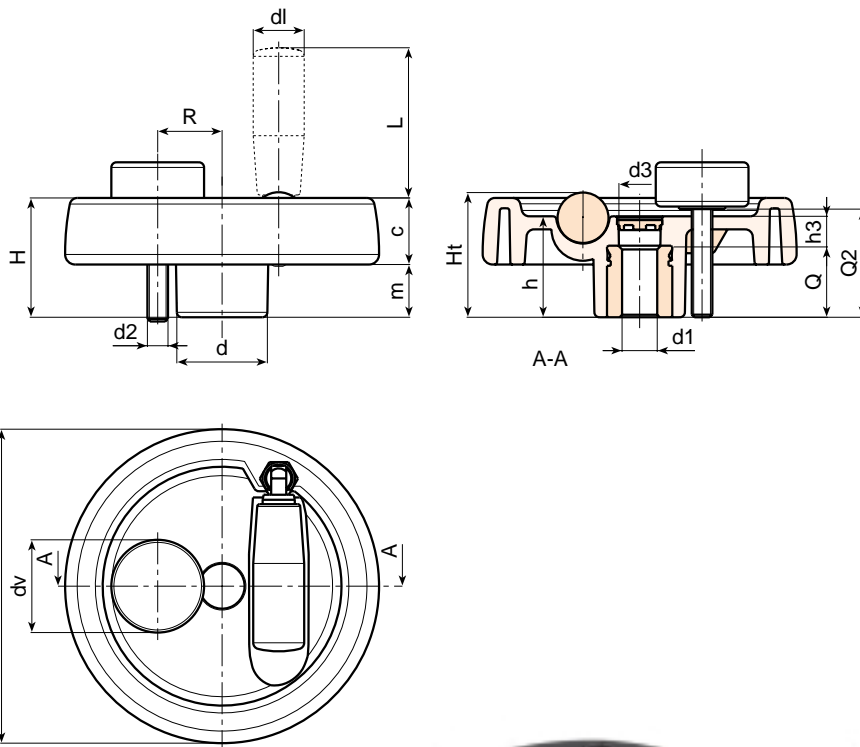
### Боковая ручка:

Вращающаяся, сгибающаяся и устраняющаяся ручка внутри маховичка, с шестигранным соединением. Ручка изготовлена из упрочненного полиамида. Внутренний механизм выполнен из вороненой стали. Фиксация производится посредством вороненого винта с головкой-кнопкой с шестигранной вставкой ISO 7838.

### Фиксирующий маховичок:

Цилиндрический маховичок G793-36 с резьбовым болтом. Черный (RAL 9011).

**Внимание:** размеры R и Q2 маховичка затяжки должны быть выбраны заказчиком на базе размеров оборудования, на которое устанавливается маховичок.



Для исполнения фиксирующих систем, язычков или квадратных отверстий обращайтесь в техническое примечание, прилагаемое к каталогу.

### Специфические запросы (при наличии объемов):

- Возможно производство вставки с отверстием d1 согласно чертежа.
- Возможно производство вставки из другого материала.
- Возможна поставка вставок с другим покрытием.
- Возможен заказ маховичков другого цвета (см. табл.).

















| Арт.         | D   | H  | Ht   | h  | d  | m    | c    | h3 | d3 | R     | d2 | Q2   | d1 H7 | Q  | dm | dl | L  | Вес (Гр) |
|--------------|-----|----|------|----|----|------|------|----|----|-------|----|------|-------|----|----|----|----|----------|
| C990-125 D05 | 124 | 48 | 49,5 | 40 | 36 | 21,5 | 26,5 | 16 | 15 | 22÷25 | M6 | A.R. | 5 H9  | 24 | 18 | 20 | 38 | 410      |
| C990-125 D12 | 124 | 48 | 49,5 | 40 | 36 | 21,5 | 26,5 | 16 | 15 | 22÷25 | M6 | A.R. | 12    | 24 | 18 | 20 | 38 | 408      |
| C990-150 D05 | 149 | 53 | -    | 44 | 38 | 24,5 | 28,5 | 12 | 26 | 25÷28 | M8 | A.R. | 5 H9  | 32 | 22 | 20 | 58 | 560      |
| C990-150 D14 | 149 | 53 | -    | 44 | 38 | 24,5 | 28,5 | 12 | 26 | 25÷28 | M8 | A.R. | 14    | 32 | 22 | 20 | 58 | 592      |
| C990-175 D05 | 174 | 58 | -    | 48 | 40 | 24,5 | 33,5 | 16 | 26 | 26÷36 | M8 | A.R. | 5 H9  | 32 | 28 | 26 | 80 | 775      |
| C990-175 D16 | 174 | 58 | -    | 48 | 40 | 24,5 | 33,5 | 16 | 26 | 26÷36 | M8 | A.R. | 16    | 32 | 28 | 26 | 80 | 765      |
| C990-200 D05 | 198 | 63 | -    | 53 | 44 | 24,5 | 38,5 | 17 | 26 | 28÷42 | M8 | A.R. | 5 H9  | 36 | 28 | 27 | 90 | 1075     |
| C990-200 D20 | 198 | 63 | -    | 53 | 44 | 24,5 | 38,5 | 17 | 26 | 28÷42 | M8 | A.R. | 20    | 36 | 28 | 27 | 90 | 1060     |
| C990-250 D05 | 250 | 67 | -    | 58 | 60 | 29   | 38   | 22 | 36 | 36÷50 | M8 | A.R. | 5 H9  | 36 | 28 | 27 | 90 | 1560     |
| C990-250 D20 | 250 | 67 | -    | 58 | 60 | 29   | 38   | 22 | 36 | 36÷50 | M8 | A.R. | 20    | 36 | 28 | 27 | 90 | 1545     |

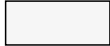








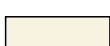


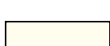

dm = 36 mm.

Максимальный восстановительный диаметр = dm.

A.R. = по запросу.



| R A L     |                                                                                     |      |     |
|-----------|-------------------------------------------------------------------------------------|------|-----|
| Цвет      |                                                                                     | RAL  | Код |
| Черный    |    | 9011 | 01  |
| Оранжевый |    | 2004 | 02  |
| Оранжевый |    | 2011 | 03  |
| Белый     |    | 9010 | 04  |
| Синий     |    | 5002 | 05  |
| Синий     |    | 5005 | 06  |
| Синий     |  | 5015 | 07  |
| Синий     |  | 5018 | 19  |
| Синий     |  | 5019 | 21  |
| Синий     |  | 5010 | 22  |
| Желтый    |  | 1007 | 09  |
| Желтый    |  | 1021 | 10  |
| Серый     |  | 7024 | 12  |
| Серый     |  | 7035 | 13  |
| Красный   |  | 3000 | 16  |
| Зеленый   |  | 6024 | 17  |

| Д р у г и е ц в е т а |                                                                                       |            |     |
|-----------------------|---------------------------------------------------------------------------------------|------------|-----|
| Цвет                  |                                                                                       | RAL        | Код |
| Белый                 |    | -          | 52  |
| Синий                 |    | -          | 53  |
| Синий                 |    | pan. 645 U | 54  |
| Синий                 |    | pan. 300   | 55  |
| Серый                 |    | -          | 57  |
| Серый                 |    | -          | 59  |
| Серый                 |  | NCS 7500   | 60  |
| Красный               |  | -          | 64  |
| Красный               |  | -          | 65  |
| Естественный          |  | -          | 66  |
| Зеленый               |  | -          | 70  |
| Коричневый            |  | -          | 71  |
| Кремовый              |  | -          | 72  |
| Фиолетовый            |  | -          | 73  |

