

РУКОЯТКИ 2008



ВОТЕСО®
РЫЧАГИ УПРАВЛЕНИЯ

Арт. В224 АЕ

САМОГАСЯЩАЯСЯ (VO) ФИКСИРОВАННАЯ РУКОЯТКА СО СКВОЗНЫМ ОТВЕРСТИЕМ

UL94-VO

Материал:

Самогасящийся усиленный полиамид UL94-VO с жёлтой этикеткой.

Устойчивость к маслам и жирам.

Поверхность:

Сатинированная.

Цвет:

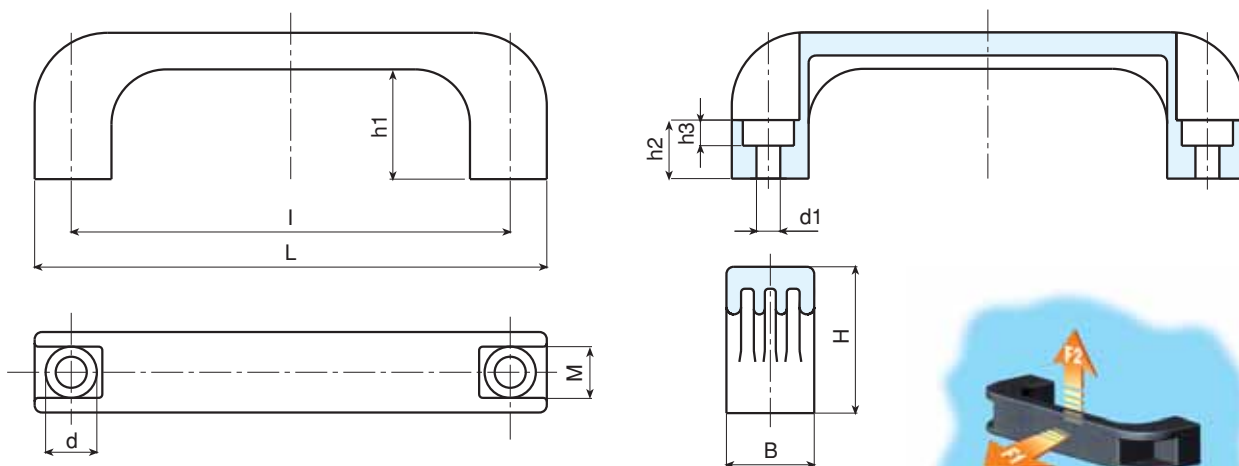
Чёрный (RAL 9011).

Отверстие:

Гладкое сквозное пластмассовое отверстие.

Специфические Запросы (при наличии объемов):

- Возможен заказ рукояток другого цвета (см. табл. на стр. 19).



Арт.	L	l	B	M	H	h1	h2	h3	d	d1	Вес (Гр)	F1 (N)	F2 (N)
B224094.TG06.501AE	110	94	21	13	37	29	13	7	11	6,5	22	2500	1250
B224117.TG06.501AE	140	117	24	13	40	29	15	7	14	6,5	43	4400	3000
B224117.TG08.501AE	140	117	24	13	40	29	15	9	14	8,5	39	4400	3000
B224120.TG06.501AE	140	120	24	14	40	29	15	7	14	6,5	42	4800	3200
B224120.TG08.501AE	140	120	24	14	40	29	15	9	14	8,5	39	4800	3200
B224132.TG08.501AE	151	132	26	14	43	31	16	9	14	8,5	63	3400	3200
B224180.TG08.501AE	200	180	28	17	51	39	21	9	14,5	8,5	74	4000	3000
B224235.TG10.501AE	262	235	32	20	53	40	21	11	17	10,5	123	3800	3000



BOTECA

Арт. В226 АЕ

САМОГАСЯЩАЯ (VO) ФИКСИРОВАННАЯ РУКОЯТКА С РЕЗЬБОВОЙ ВТУЛКОЙ

UL94-VO

Материал:

Самогасящийся усиленный полиамид UL94-VO с жёлтой этикеткой.

Устойчивость к маслам и жирам.

Поверхность:

Сатинированная.

Цвет:

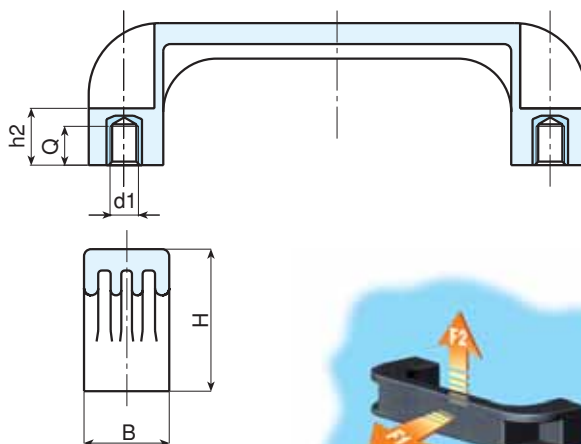
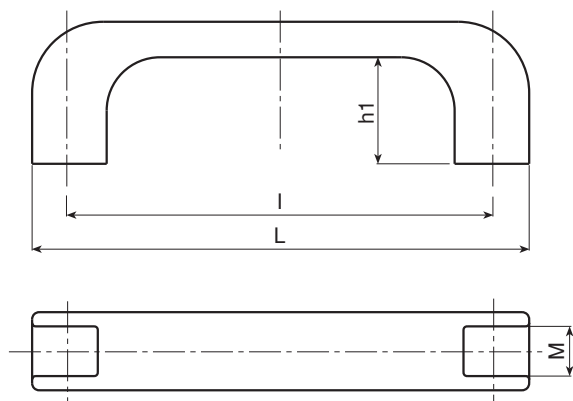
Чёрный (RAL 9011).

Отверстие:

Втулка латунная с резьбой, глухая.

Специфические Запросы (при наличии объемов):

- Возможно производство вставки из другого материала.
- Возможен заказ рукояток другого цвета (см. табл. на стр. 19).



Арт.	L	l	B	M	H	h1	h2	Q	d1	Вес (Гр)	F1 (N)	F2 (N)
B226094.TM0501AE	110	94	21	13	37	29	13	7	M5	23	4300	1300
B226094.TM0601AE	110	94	21	13	37	29	13	7	M6	23	4300	1300
B226117.TM0501AE	140	117	24	13	40	29	15	10	M5	43	4100	2800
B226117.TM0601AE	140	117	24	13	40	29	15	9	M6	43	4100	2800
B226117.TM0801AE	140	117	24	13	40	29	15	9	M8	43	4100	2800
B226120.TM0501AE	140	120	24	14	40	29	15	10	M5	43	6100	2800
B226120.TM0601AE	140	120	24	14	40	29	15	9	M6	43	6100	2800
B226120.TM0801AE	140	120	24	14	40	29	15	9	M8	43	6100	2800
B226132.TM0501AE	151	132	26	14	43	31	16	10	M5	70	7300	3500
B226132.TM0601AE	151	132	26	14	43	31	16	9	M6	70	7300	3500
B226132.TM0801AE	151	132	26	14	43	31	16	9	M8	70	3700	2800
B226180.TM0801AE	200	180	28	17	51	39	21	14	M8	88	3700	2800
B226235.TM0801AE	262	235	32	20	53	40	21	14	M8	123	4300	3200
B226235.TM1001AE	262	235	32	20	53	40	21	14	M10	123	4300	3200



BOTECA

САМОГАСЯЩАЯ (VO) ПОЛНАЯ РУКОЯТКА С РЕЗЬБОВОЙ ВТУЛКОЙ

UL94-VO

Материал:

Самогасящийся усиленный полиамид UL94-VO с жёлтой этикеткой.

Устойчивость к маслам и жирам.

Поверхность:

Сатинированная.

Цвет:

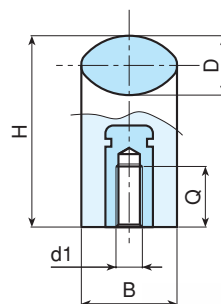
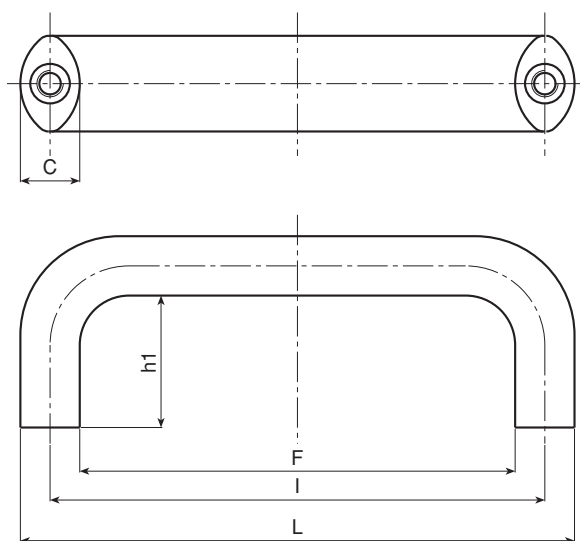
Чёрный (RAL 9011).

Отверстие:

Втулка латунная с резьбой, глухая.

Специфические Запросы (при наличии объемов):

- Возможно производство вставки из другого материала.
- Возможен заказ рукояток другого цвета (см. табл. на стр. 19).



Арт.	L	I	F	B	C	D	H	h1	Q	d1	Вес (Гр)	F1 (N)	F2 (N)
B236086.TM0501AE	98,5	86	73,5	20	12,5	12,5	40	28	10	M5	40	4000	1500
B236086.TM0601AE	98,5	86	73,5	20	12,5	12,5	40	28	9	M6	40	4000	1500
B236094.TM0501AE	106,5	94	81,5	20	12,5	12,5	40	28	10	M5	40	3300	1600
B236094.TM0601AE	106,5	94	81,5	20	12,5	12,5	40	28	9	M6	40	3300	1600
B236117.TM0501AE	134	117	102	25	16	16	50	34	10	M5	84	4400	1800
B236117.TM0601AE	134	117	102	25	16	16	50	34	9	M6	81	4400	1800
B236117.TM0801AE	134	117	102	25	16	16	50	34	14	M8	80	4400	1800
B236120.TM0501AE	134	120	102	25	16	16	50	34	10	M5	84	5200	2400
B236120.TM0601AE	134	120	102	25	16	16	50	34	9	M6	81	5200	2400
B236120.TM0801AE	134	120	102	25	16	16	50	34	14	M8	80	5200	2400
B236132.TM0501AE	148	132	116	25	16	16	50	34	10	M5	90	3700	2600
B236132.TM0601AE	148	132	116	25	16	16	50	34	9	M6	88	3700	2600
B236132.TM0801AE	148	132	116	25	16	16	50	34	14	M8	85	3700	2600
B236150.TM0601AE	168	150	132	29	18	18	58	40	15	M6	123	5900	1900
B236150.TM0801AE	168	150	132	29	18	18	58	40	14	M8	121	5900	1900
B236150.TM1001AE	168	150	132	29	18	18	58	40	14	M10	119	5900	1900
B236179.TM0801AE	197	179	161	29	18	18	58	40	14	M8	135	3800	3200
B236179.TM1001AE	197	179	161	29	18	18	58	40	14	M10	133	3800	3200



Арт. В326

РУКОЯТКА В ВИДЕ МОСТА "EUROMODEL" С РЕЗЬБОВОЙ ВТУЛКОЙ

Материал:

Усиленный полиамид.
Устойчивость к маслам и жирам.

Поверхность:

Сатинированная.

Цвет:

Черный (RAL 9011).

Центральная пробка:

Серый полиамид (RAL 7035 код 13).

Альтернативный цвет пробки:

Оранжевый (RAL 2004 код 02).

Синий (RAL 5015 код 07).

Желтый (RAL 1021 код 10).

Красный (RAL 3000 код 16).

Зеленый (RAL 6024 код 17).

Черный (RAL 9011 код 01).

Вставка:

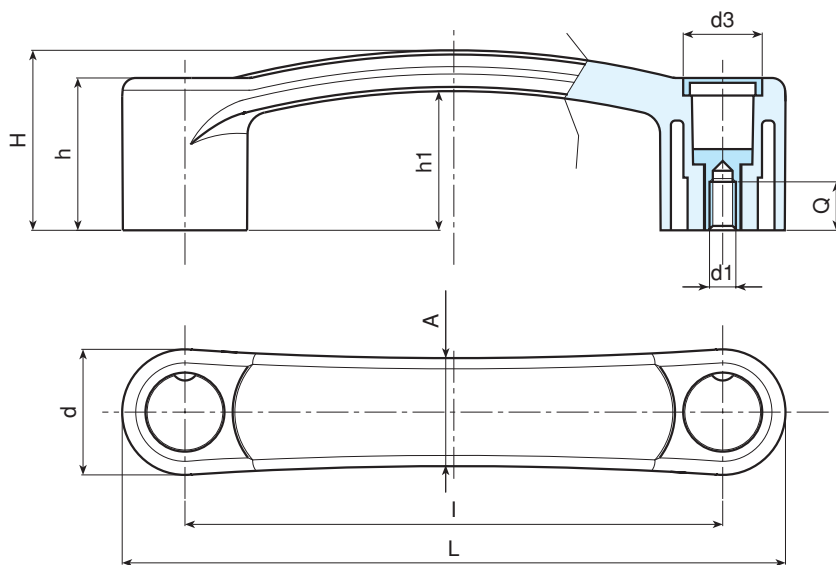
Втулка латунная с резьбой, глухая.

ЗАРЕГИСТРИРОВАННАЯ МОДЕЛЬ



Специфические Запросы (при наличии объемов):

- Возможно производство вставки из другого материала.
- Возможен заказ рукояток другого цвета (см. табл. на стр. 19).



Арт.	L	l	H	h	h1	A	d	d3	d1	Q	Вес (Гр)	F1 (N)	F2 (N)
В326094.ТМ050113	118	94	37	33	30	21	24	16	М05	12	42	2000	2000
В326094.ТМ060113	118	94	37	33	30	21	24	16	М06	12	43	2000	2000
В326117.ТМ050113	145	117	40,5	34	31,5	24	28	18	М05	12	68	3400	2900
В326117.ТМ060113	145	117	40,5	34	31,5	24	28	18	М06	12	67	3400	2900
В326117.ТМ080113	145	117	40,5	34	31,5	24	28	18	М08	12	65	3400	2900
В326120.ТМ050113	148	120	40,5	34	31,5	24	28	18	М05	12	70	3500	1700
В326120.ТМ060113	148	120	40,5	34	31,5	24	28	18	М06	12	69	3500	1700
В326120.ТМ080113	148	120	40,5	34	31,5	24	28	18	М08	12	67	3500	1700
В326132.ТМ080113	160	132	43	36,5	34	24	28	18	М08	12	77	3500	2900
В326150.ТМ080113*	180	150	48	41	38	25	30	20	М08	12	76	-	-
В326179.ТМ080113*	209	179	53	44	41	25	30	20	М08	12	74	-	-

*Запланированные



Арт. В324

РУКОЯТКА В ВИДЕ МОСТА "EUROMODEL" СО СКВОЗНЫМ ОТВЕРСТИЕМ

Материал:

Усиленный полиамид.
Устойчивость к маслам и жирам.

Поверхность:

Сатинированная.

Цвет:

Черный (RAL 9011).

Центральная пробка:

Серый полиамид (RAL 7035 код 13).

Альтернативный цвет пробки:

Оранжевый (RAL 2004 код 02).
Синий (RAL 5015 код 07).
Желтый (RAL 1021 код 10).
Красный (RAL 3000 код 16).
Зеленый (RAL 6024 код 17).
Черный (RAL 9011 код 01).

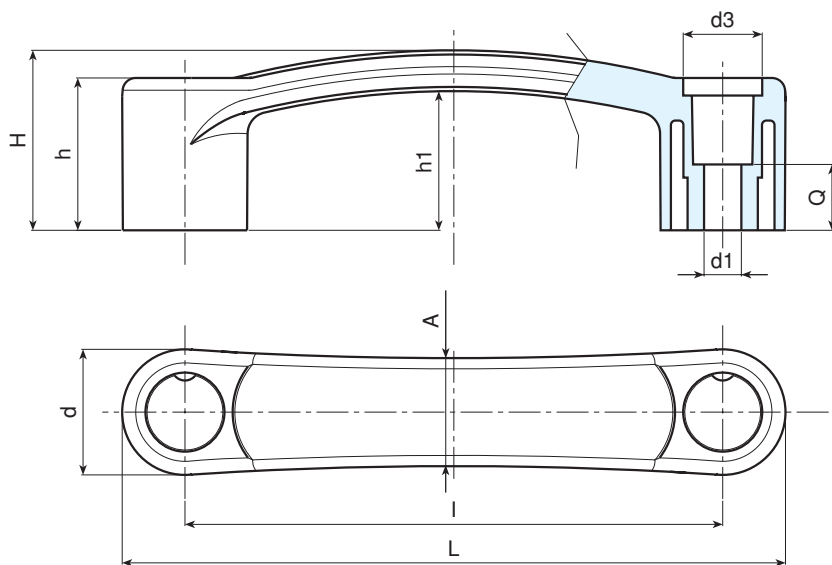
Отверстие:

Гладкое сквозное пластмассовое отверстие.

Специфические Запросы (при наличии объемов):

- Возможен заказ рукояток другого цвета (см. табл. на стр. 19).

ЗАРЕГИСТРИРОВАННАЯ МОДЕЛЬ



Арт.	L	l	H	h	h1	A	d	d3	d1	Q	Вес (Гр)	F1 (N)	F2 (N)
В324094.TG06.50113	118	94	37	33	30	21	24	16	6,5	14	37	2500	2000
В324117.TG06.50113	145	117	40,5	34	31,5	24	28	18	6,5	15	58	3700	3500
В324117.TG08.50113	145	117	40,5	34	31,5	24	28	18	8,5	15	57	3700	3500
В324120.TG06.50113	148	120	40,5	34	31,5	24	28	18	6,5	15	60	2900	3500
В324120.TG08.50113	148	120	40,5	34	31,5	24	28	18	8,5	15	59	2900	3500
В324132.TG08.50113	160	132	43	36,5	34	24	28	18	8,5	15	91	3200	3200
В324150.TG08.50113*	180	150	48	41	38	25	30	20	8,5	15	-	-	-
В324179.TG08.50113*	209	179	53	44	41	25	30	20	8,5	15	-	-	-

*Запланированные



Арт. B350

РУКОЯТКА С ТРУБОЙ D.30 ЦВЕТ СЕРЕБРИСТЫЙ С ВЕРТИКАЛЬНЫМИ ЗАКЛЮЧАЮЩИМИ ЧАСТЯМИ

Материал:

- (1) Опора для трубы из усиленного полиамида.
Устойчивость к маслам и жирам.
- (2) Труба из анодированного алюминия UNI 4321.
- (3) Выточенная круглая алюминиевая вставка с резьбовым отверстием M08 для крепления винта TCCE.
- (4) Винт TCCE из вороненой стали M08x70 (DIN 912)
- (5) Оребренная заглушка со шпунтовым соединением для покрытия трубы из ПЭНП.

Поверхности:

- (1-5) Сатинированная.
- (2) Глянцевая анодированная.

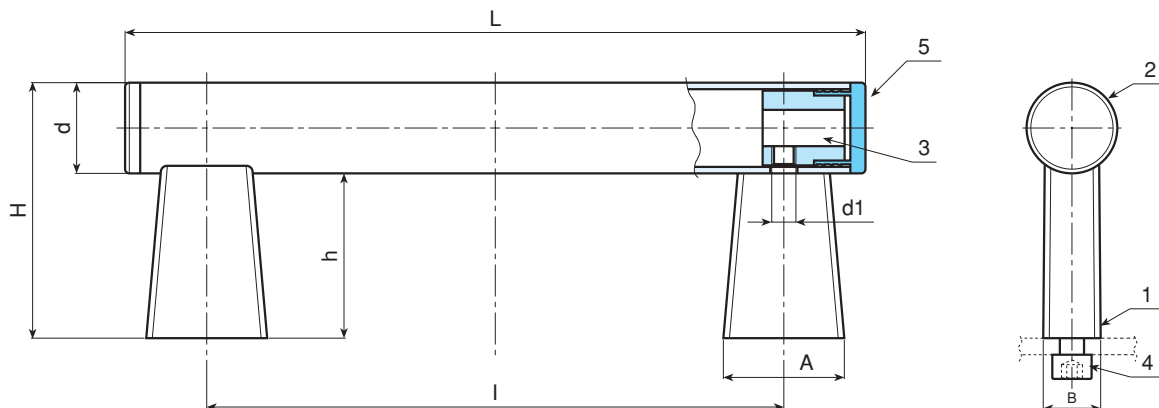
Цвета:

- (1-5) Черный (RAL 9011).
- (2) Серебряный анодированная.

ВНИМАНИЕ: Рукоятка поставляется в разобранном виде в отдельных упаковках.

Специфические Запросы:

- Нет.



Арт.	l	L	D	H	h	A	B	d1	Вес (Гр)
B350150.TG300199	150	206	30	85	55	40	19	M08	270
B350200.TG300199	200	256	30	85	55	40	19	M08	290
B350250.TG300199	250	306	30	85	55	40	19	M08	309
B350300.TG300199	300	356	30	85	55	40	19	M08	327
B350350.TG300199	350	406	30	85	55	40	19	M08	345
B350400.TG300199	400	456	30	85	55	40	19	M08	363
B350500.TG300199	500	556	30	85	55	40	19	M08	400
B350600.TG300199	600	656	30	85	55	40	19	M08	436
B350700.TG300199	700	756	30	85	55	40	19	M08	473



BOTECA

Арт. В351

РУКОЯТКА С ТРУБОЙ D.30 ЦВЕТ ЧЕРНЫЙ С ВЕРТИКАЛЬНЫМИ ЗАКЛЮЧАЮЩИМИ ЧАСТЯМИ

Материал:

- (1) Опора для трубы из усиленного полиамида.
Устойчивость к маслам и жирам.
- (2) Труба из анодированного алюминия UNI 4321.
- (3) Выточенная круглая алюминиевая вставка с резьбовым отверстием M08 для крепления винта TCCE.
- (4) Винт TCCE из вороненой стали M08x70 (DIN 912)
- (5) Оребренная заглушка со шпунтовым соединением для покрытия трубы из ПЭНП.

Поверхности:

- (1-5) Сатинированная.
- (2) Глянцевая анодированная.

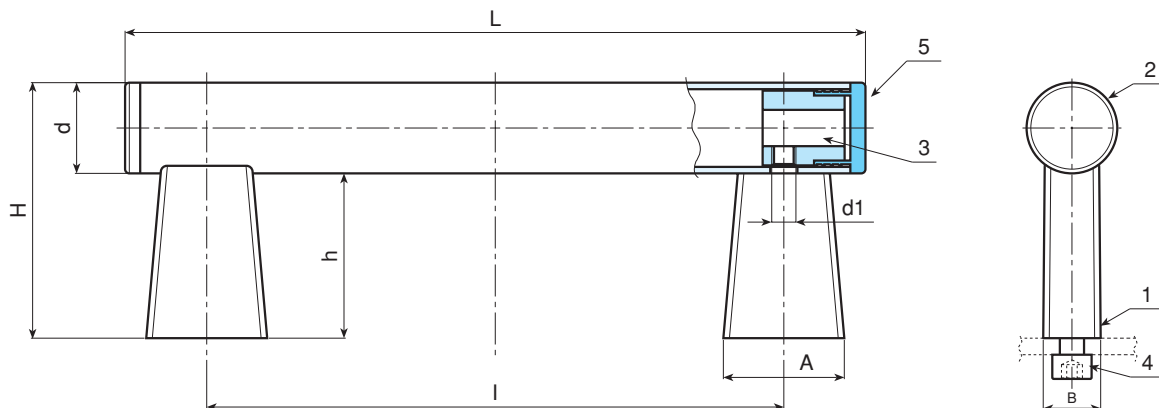
Цвета:

- (1-5) Черный (RAL 9011).
- (2) Серебряная анодированная.

ВНИМАНИЕ: Рукоятка поставляется в разобранном виде в отдельных упаковках.

Специфические Запросы:

- Нет.



Арт.	l	L	D	H	h	A	B	d1	Вес (Гр)
B351150.TG300198	150	196	30	85	55	40	19	M08	270
B351200.TG300198	200	246	30	85	55	40	19	M08	290
B351250.TG300198	250	296	30	85	55	40	19	M08	309
B351300.TG300198	300	346	30	85	55	40	19	M08	327
B351350.TG300198	350	396	30	85	55	40	19	M08	345
B351400.TG300198	400	446	30	85	55	40	19	M08	363
B351500.TG300198	500	546	30	85	55	40	19	M08	400
B351600.TG300198	600	646	30	85	55	40	19	M08	436
B351700.TG300198	700	746	30	85	55	40	19	M08	473



BOTECA

Арт. B350 CIN

РУКОЯТКА С ТРУБОЙ D.30 ИЗ НЕРЖАВЕЮЩЕЙ СТАЛИ С ВЕРТИКАЛЬНЫМИ ЗАКЛЮЧАЮЩИМИ ЧАСТЯМИ

Материал:

- (1) Опора для трубы из усиленного полиамида. Устойчив к маслам и жирам.
- (2) Труба из нержавеющей стали AISI 303.
- (3) Выточенная круглая алюминиевая вставка с резьбовым отверстием M08 для крепления винта TCCE.
- (4) Винт TCCE из нержавеющей стали AISI 303 M08x70 (DIN 912).
- (5) Оребренная заглушка со шпунтовым соединением для покрытия трубы из ПЭНП.

INOX

Поверхности:

- (1-5) сатинированная.
- (2) Глянцевая.

Цвета:

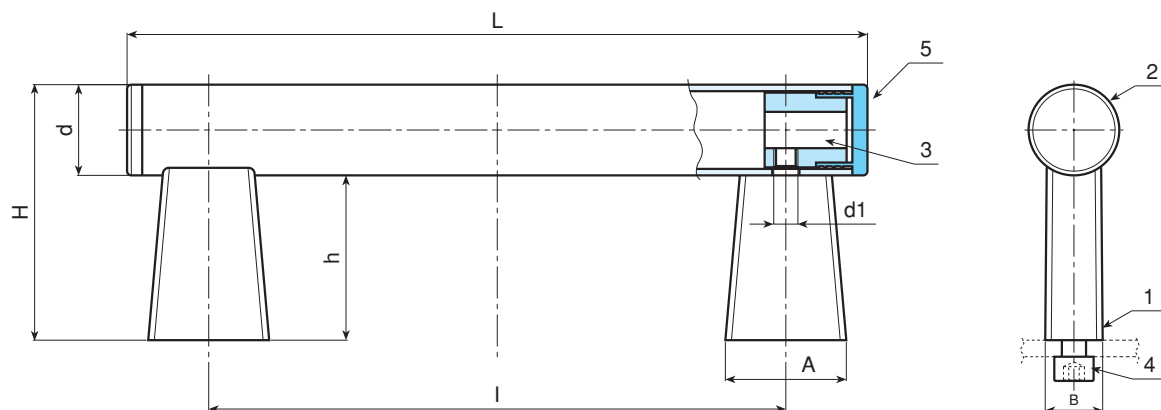
- (1-5) Черный (RAL 9011).
- (2) Натуральная нержавеющая сталь.

ВНИМАНИЕ: Рукоятка поставляется в разобранном виде в отдельных упаковках.



Специфические Запросы:

- Нет.



Арт.	l	L	D	H	h	A	B	d1	Вес (Гр)
B350150.TG3001CIN	150	206	30	85	55	40	19	M08	395
B350200.TG3001CIN	200	256	30	85	55	40	19	M08	447
B350250.TG3001CIN	250	306	30	85	55	40	19	M08	500
B350300.TG3001CIN	300	356	30	85	55	40	19	M08	550
B350350.TG3001CIN	350	406	30	85	55	40	19	M08	602
B350400.TG3001CIN	400	456	30	85	55	40	19	M08	654
B350500.TG3001CIN	500	556	30	85	55	40	19	M08	756
B350600.TG3001CIN	600	656	30	85	55	40	19	M08	862
B350700.TG3001CIN	700	756	30	85	55	40	19	M08	966



BOTECA

Арт. В330 CIN

РУКОЯТКА С ТРУБОЙ ИЗ НЕРЖАВЕЮЩЕЙ СТАЛИ D.30

INOX

Материал Закрывающих Пластмассовых Частей:

Усиленный полиамид.
Устойчив к маслам и жирам.

Материал Трубы:

Нержавеющая сталь (AISI 303).

Поверхность Закрывающих Пластмассовых Частей:

Сатирированная.

Поверхность Трубы:

Глянцевая.

Цвет Закрывающих Пластмассовых Частей:

Черный (RAL 9011).

Цвет Трубы:

Натуральный.

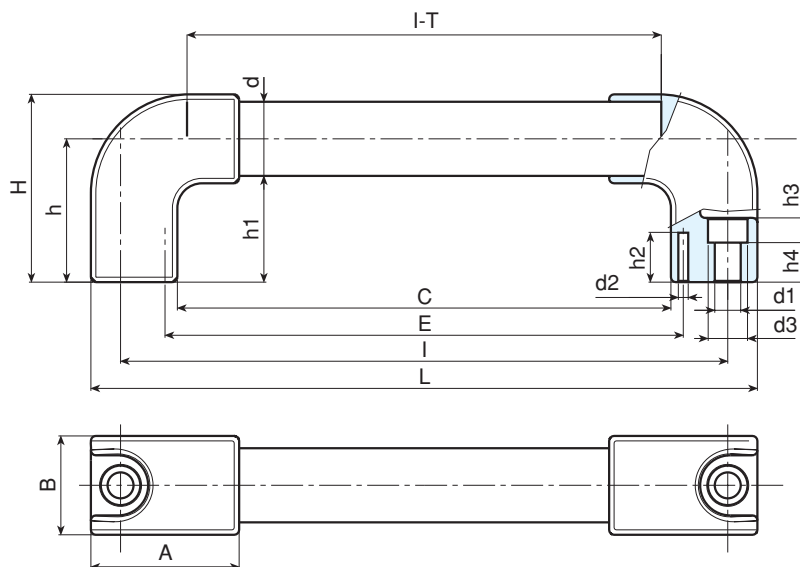
Отверстие:

Гладкое сквозное отверстие, полученное путем штамповки пластмассы.



Специфические Запросы:

- По запросу и при наличии объемов возможно производство рукоятки с длиной по чертежу.
- По запросу и при наличии объемов закрывающие пластмассовые части могут быть заказаны других цветов, как показано в таблице на стр. 19.



Арт.	L	I	C	E	A	B	T	H	h	h1	h4	h3	h2	d	d1	d3	d2	Вес (Гр)	F1 (N)	F2 (N)
В330200.TG3001CIN	224	200	154	164	60	40	54	77	58	43	16	11	19	30	10,5	16	4	235	3400	2900
В330250.TG3001CIN	274	250	204	214	60	40	54	77	58	43	16	11	19	30	10,5	16	4	250	3800	3200
В330300.TG3001CIN	324	300	254	264	60	40	54	77	58	43	16	11	19	30	10,5	16	4	270	3200	2900
В330350.TG3001CIN	374	350	304	314	60	40	54	77	58	43	16	11	19	30	10,5	16	4	285	2700	2400
В330400.TG3001CIN	424	400	354	364	60	40	54	77	58	43	16	11	19	30	10,5	16	4	305	2400	2200
В330500.TG3001CIN	524	500	454	464	60	40	54	77	58	43	16	11	19	30	10,5	16	4	340	1900	1700
В330600.TG3001CIN	624	600	554	564	60	40	54	77	58	43	16	11	19	30	10,5	16	4	370	1600	1400
В330700.TG3001CIN	724	700	654	664	60	40	54	77	58	43	16	11	19	30	10,5	16	4	405	1400	1250



BOTECA



BOTECO Spa
www.boteco.it

Ул.Петтина,16 (Боковая улицы Кузо)
P.O. BOX 63 36010 Zanè
Тел.,коммутатор, ++39-0445.316411 - Телефакс ++39-0445.316400
телефакс коммерческий ++39-0445.316401
Телефакс управленческий ++39-0445.316402
E-Mail: boteco@boteco.it
commerciale@boteco.it - amministrazione@boteco.it
tecnico@boteco.it

Разрешение на перепродажу

