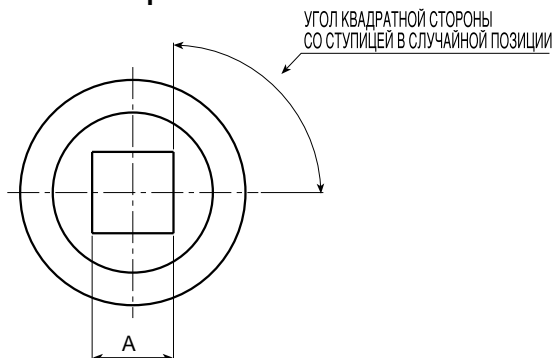
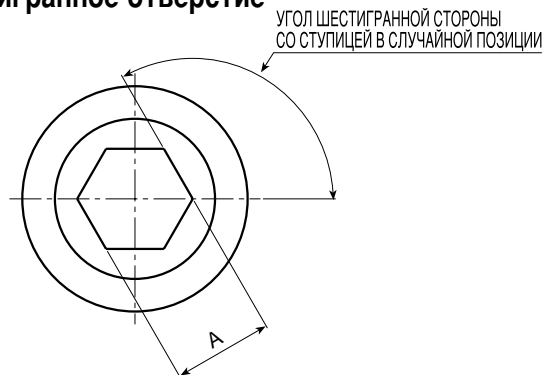


9.0 КВАДРАТНЫЕ ИЛИ ШЕСТИГРАННЫЕ ОТВЕРСТИЯ

Квадратное отверстие



Шестигранное отверстие



Фирма Boteco может выполнить квадратные или шестигранные отверстия на собственных вставках со сквозным отверстием. В том случае, если конечное применение позволяет, есть возможность сделать те же квадратные или шестигранные отверстия в пластмассе посредством прессования. Так как наш материал, применяемый для рукояток, всегда упрочнен стеклянным волокном, прочность стенок значительна. Отсутствие металлической вставки

способствует применению этого решения в медицинской, пищевой или другой промышленности. Действительно, нет частей, которые могут окислиться или заржаветь. Единственное замечание: погрешность отверстия не будет точной по причине природы самого материала, отштампованного при инъекционном прессовании. Стандартные размеры:

Квадрат (со вставкой) AxA	Шестигранник (со вставкой) A	Квадрат (прессованная пластмасса) AxA	Шестигранник (прессованная пластмасса) A
5x5 H7	5 H7	5x5 ^{+0,2}	5 ^{+0,2}
6x6 H7	6 H7	6x6 ^{+0,2}	6 ^{+0,2}
8x8 H7	8 H7	8x8 ^{+0,2}	8 ^{+0,2}
10x10 H7	10 H7	10x10 ^{+0,2}	10 ^{+0,2}
12x12 H7	11 H7	12x12 ^{+0,2}	12 ^{+0,2}
14x14 H7	12 H7	14x14 ^{+0,2}	14 ^{+0,2}
17x17 H7	14 H7	16x16 ^{+0,2}	16 ^{+0,2}
	16 H7	17x17 ^{+0,2}	17 ^{+0,2}



BOTECO