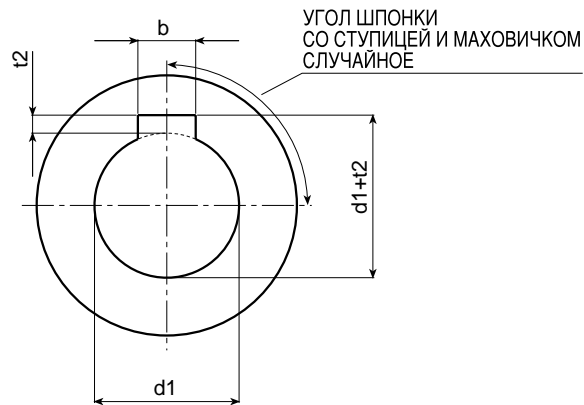


8.0 ГНЕЗДА ПОД ШПОНКИ

Компания Boteco отвечает за выполнение гнезд для шпонок на собственных вставках со сквозным отверстием. Стандартные размеры могут быть следующими:

Диаметр вала d1 (мм)	Ширина по высоте bxh	t2
от 6 до 8	2 Н7 x 2	1 ^{+0,1} ₀
от 8 до 10	3 Н7 x 3	1,4 ^{+0,1} ₀
от 10 до 12	4 Н7 x 4	1,8 ^{+0,1} ₀
от 12 до 17	5 Н7 x 5	2,3 ^{+0,1} ₀
от 17 до 22	6 Н7 x 6	2,8 ^{+0,1} ₀
от 22 до 30	8 Н7 x 7	3,3 ^{+0,2} ₀
от 30 до 38	10 Н7 x 8	3,3 ^{+0,2} ₀

Для нестандартных гнезд под шпонки просим Вас обращаться в наш коммерческий отдел.



ВНИМАНИЕ: во время прессования угловое позиционирование шпонки является случайным.



BOTECO