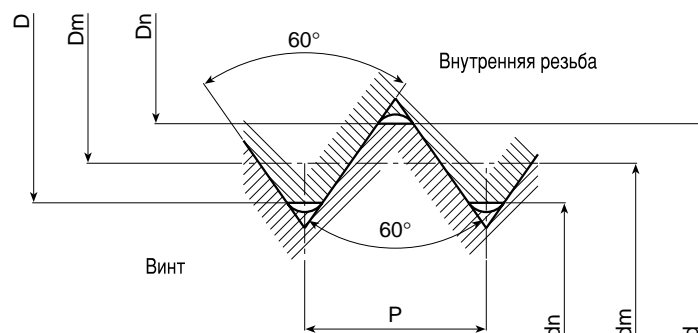


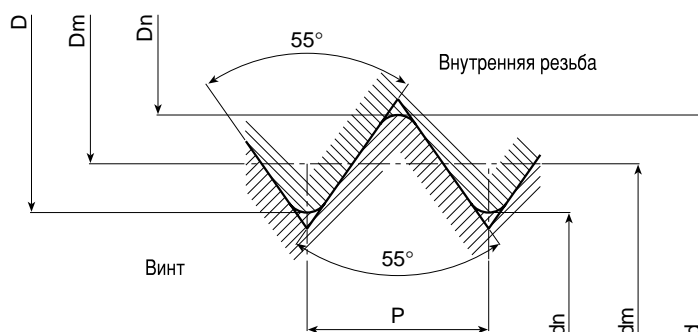
15.0 РЕЗЬБА

15.1 Метрическая резьба ISO



	P (mm)	Винт с погрешностью 6g						Внутренняя резьба с погрешностью 6H			
		Ø наружной резьбы d		Ø средний dm		Ø сердечник dn		Ø средний Dm		Ø сердечник Dn	
		макс.	мин.	макс.	мин.	макс.	мин.	мин.	макс.	мин.	макс.
M4	0,7	3,978	3,383	3,523	3,433	3,220	2,979	3,545	3,663	3,242	3,422
M5	0,8	4,976	4,826	4,456	4,361	4,110	3,842	4,480	4,605	4,134	4,334
M6	1	5,974	5,974	5,324	5,212	4,891	4,563	5,350	5,500	4,917	5,153
M8	1,25	7,972	7,760	7,160	7,042	6,619	6,230	7,188	7,348	6,647	6,912
M10	1,5	9,968	9,732	8,994	8,862	8,344	7,888	9,026	9,206	8,376	8,676
M12	1,75	11,966	11,701	10,829	10,679	10,072	9,543	10,863	11,063	10,106	10,441
M14	2	13,962	13,682	12,663	12,503	11,797	11,204	12,701	12,913	11,835	12,210
M16	2	15,962	15,682	14,663	14,503	13,797	13,204	14,701	14,913	13,835	14,210
M18	2,5	17,958	17,623	16,334	16,164	15,252	14,541	16,376	16,600	15,294	15,744
M20	2,5	19,958	19,623	18,344	18,164	17,252	16,541	18,376	18,600	17,294	17,744

15.2 Резьба WHITWORTH UK BSW-BSF



	Витков резьбы на дюйм	Диаметр наружной резьбы d	Диаметр средний dm	Диаметр сердечника dn
BSW				
1/4 (0,25)	20	0,2500	0,2180	0,1860
5/16 (0,3125)	18	0,3125	0,2769	0,2413
3/8 (0,375)	16	0,3750	0,3350	0,2950
1/2 (0,5)	12	0,5000	0,4466	0,3932
5/8 (0,625)	11	0,6250	0,5668	0,5086
3/4 (0,75)	10	0,7500	0,6860	0,6220
BSF				
1/4 (0,25)	26	0,2500	0,2254	0,2008
5/16 (0,3125)	22	0,3125	0,2834	0,2534
3/8 (0,375)	20	0,3750	0,3430	0,3110
1/2 (0,5)	16	0,5000	0,4600	0,4200
5/8 (0,625)	14	0,6250	0,5793	0,5336
3/4 (0,75)	12	0,7500	0,6966	0,6432

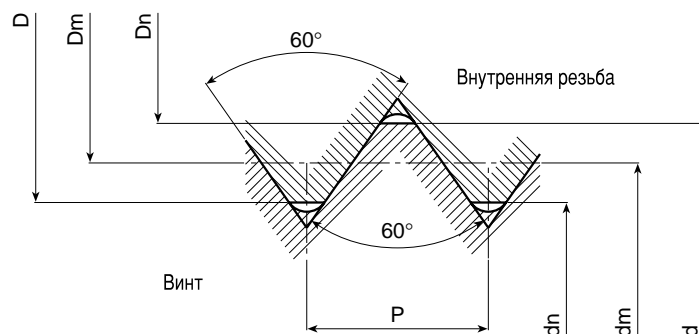
Таблица выражена в десятичных долях дюйма.



BOTECA

15.0 РЕЗЬБА

15.3 Резьба AMERICAN STANDARD UNC-UNF



	Витков резьбы на дюйм	Винт с погрешностью 2A						Внутренняя резьба с погрешностью 2B					
		Ø наружной резьбы d		Ø средний dm		Ø сердечник dn		Ø внутренний диам. D		Ø средний Dm		Ø больший Dn	
		макс.	мин.	макс.	мин.	макс.	мин.	мин.	макс.	мин.	макс.	мин.	макс.
UNC													
8-32	32	0,1631	0,1571	0,1428	0,1399	0,1259		0,130	0,139	0,1437	0,1475	0,1640	
10-24	24	0,1890	0,1818	0,1619	0,1586	0,1394		0,145	0,156	0,1629	0,1692	0,1900	
1/4	20	0,2489	0,2408	0,2164	0,2127	0,1894		0,196	0,207	0,2175	0,2224	0,2500	
5/16	18	0,3113	0,3026	0,2752	0,2712	0,2452		0,252	0,265	0,2764	0,2817	0,3125	
3/8	16	0,3737	0,3643	0,3331	0,3287	0,2992		0,307	0,321	0,3344	0,3401	0,3750	
1/2	13	0,4985	0,4876	0,4485	0,4435	0,4069		0,417	0,434	0,4500	0,4565	0,5000	
5/8	11	0,6234	0,6113	0,5644	0,5589	0,5152		0,527	0,546	0,5660	0,5732	0,6250	
3/4	10	0,7482	0,7353	0,6832	0,6773	0,6291		0,642	0,663	0,6850	0,6927	0,7500	
1	8	0,9980	0,9830	0,9168	0,9100	0,8492		0,865	0,890	0,9188	0,9276	1,0000	
UNF													
8-36	36	0,1632	0,1577	0,1452	0,1424	0,1301		0,134	0,142	0,1460	0,1496	0,1640	
10-32	32	0,1891	0,1831	0,1688	0,1658	0,1519		0,156	0,164	0,1697	0,1736	0,1900	
1/4	28	0,2490	0,2392	0,2258	0,2208	0,2064		0,211	0,220	0,2268	0,2333	0,2500	
5/16	24	0,3114	0,3042	0,2843	0,2806	0,2618		0,267	0,277	0,2854	0,2902	0,3125	
3/8	24	0,3739	0,3667	0,3468	0,3430	0,3243		0,330	0,340	0,3479	0,3528	0,3750	
1/2	20	0,4987	0,4906	0,4662	0,4619	0,4392		0,446	0,457	0,4675	0,4731	0,5000	
5/8	18	0,6236	0,6105	0,5875	0,5805	0,5575		0,565	0,578	0,5889	0,5980	0,6250	
3/4	10	0,7485	0,7391	0,7079	0,7029	0,6740		0,682	0,696	0,7094	0,7159	0,7500	
1	12	0,9982	0,9868	0,9441	0,9382	0,8890		0,910	0,928	0,9459	0,9535	1,0000	

Таблица выражена в десятичных долях дюйма.

